

lab 30 grigio / vanadio / ocra  
hemlock T / lati / corian

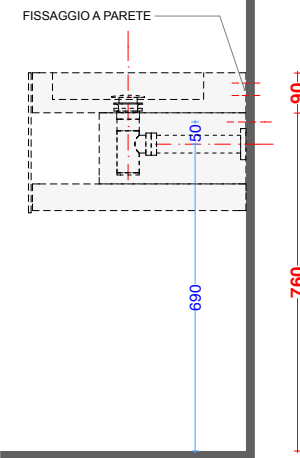
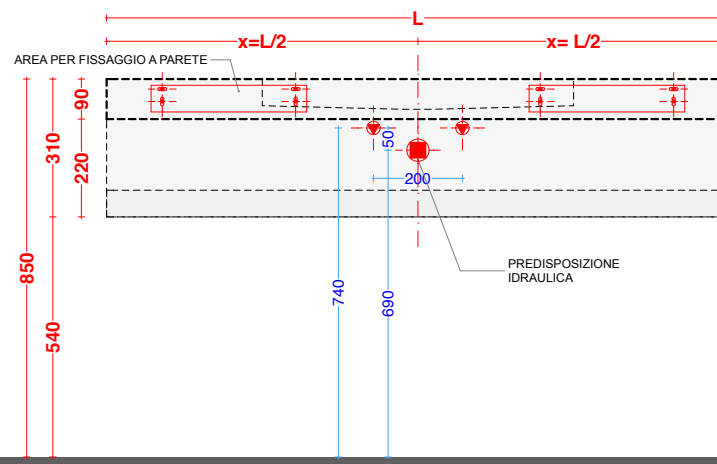
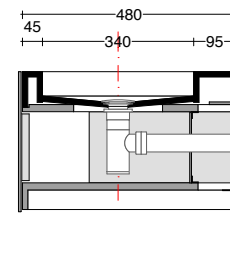
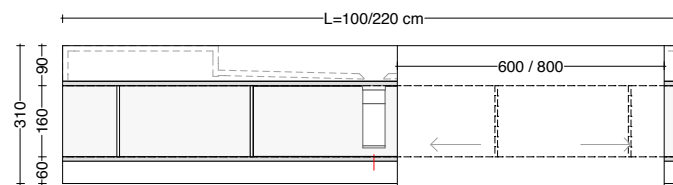
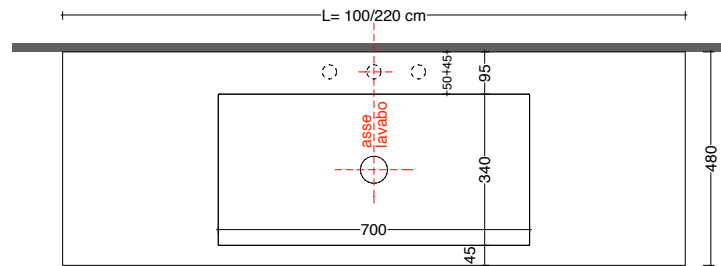
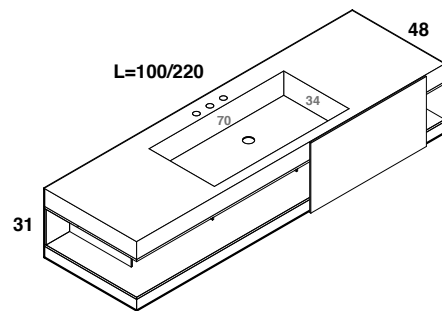
foro lavabo centrale  
hole for drain centered  
corte lavabo central  
Bohrung für Abfluss zentriert

lavabo\_70x34

scheda tecnica  
technical datasheet  
tarjeta técnica  
technisches Datenblatt

U.L30.048.\_\_.LG

U.LCN.000.000.00



centrale / centered / central / zentriert  
X= L/2

foro rubinetteria / hole for drain / corte griferia / Bohrung für Armatur

centrale / centered / central / zentriert U.RCN.000.000.00  
sx / sinistro / izda / links U.RSX.000.000.00  
dx / right / dcha / rechts U.RDX.000.000.00

SCHEMA DI FISSAGGIO E PREDISPOSIZIONE  
ASSEMBLY SCHEME AND PROVISION  
ANBRINGUNG UND VORBEREITUNGEN

lab 30 grigio / vanadio / ocra  
hemlock T / lati / corian

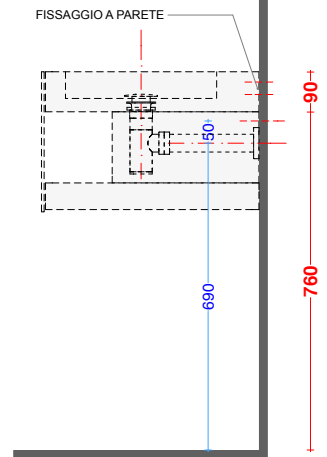
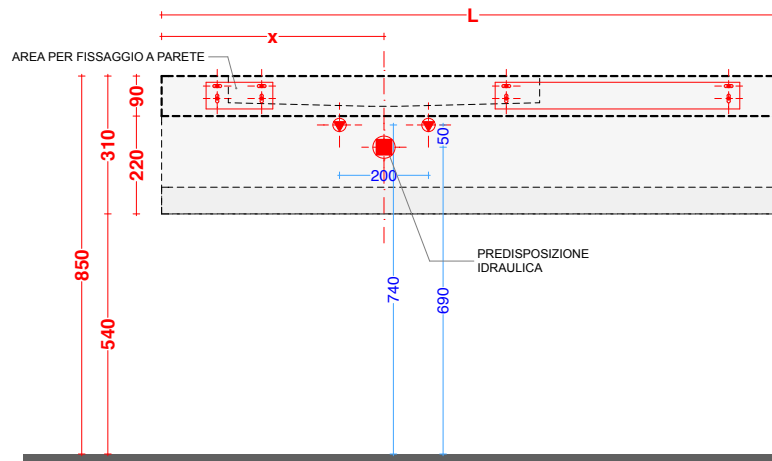
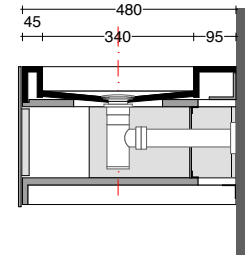
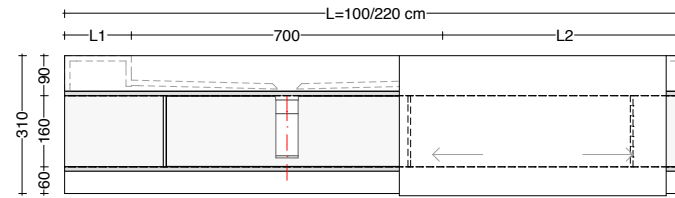
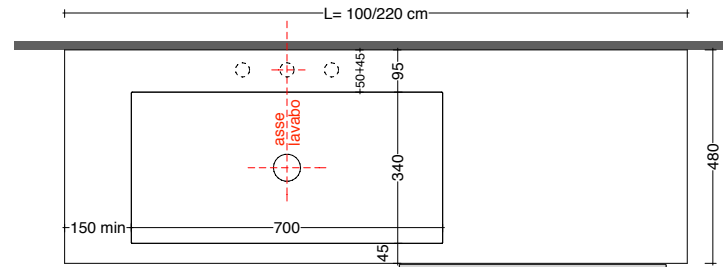
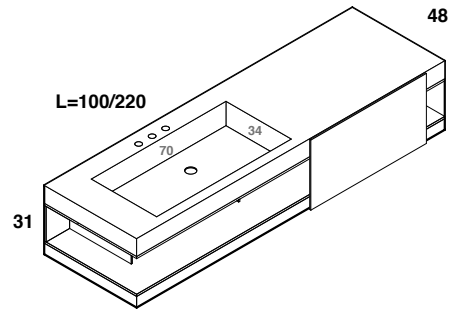
foro lavabo sx / dx  
hole for drain left / right  
corte lavabo izda / dcha  
Bohrung für Abfluss links / rechts

lavabo\_70x34

scheda tecnica  
technical datasheet  
tarjeta técnica  
technisches Datenblatt

U.L30.048.\_\_.LG

U.LCN.000.000.00



sx/dx \_left/right\_izda/dcha\_links/rechts  
L1 = MIN 15 cm  
L2 = L - (L1+700)  
X= L1+350

foro rubinetteria / hole for drain / corte griferia / Bohrung für Armatur

centrale / centered / central / zentriert U.RCN.000.000.00

sx / sinistro / izda / links U.RSX.000.000.00

dx / right / dcha / rechts U.RDX.000.000.00

SCHEMA DI FISSAGGIO E PREDISPOSIZIONE

ASSEMBLY SCHEME AND PROVISION

ANBRINGUNG UND VORBEREITUNGEN

lab 30 grigio / vanadio / ocra  
hemlock T / lati / corian

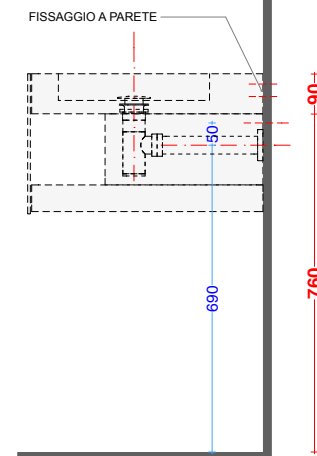
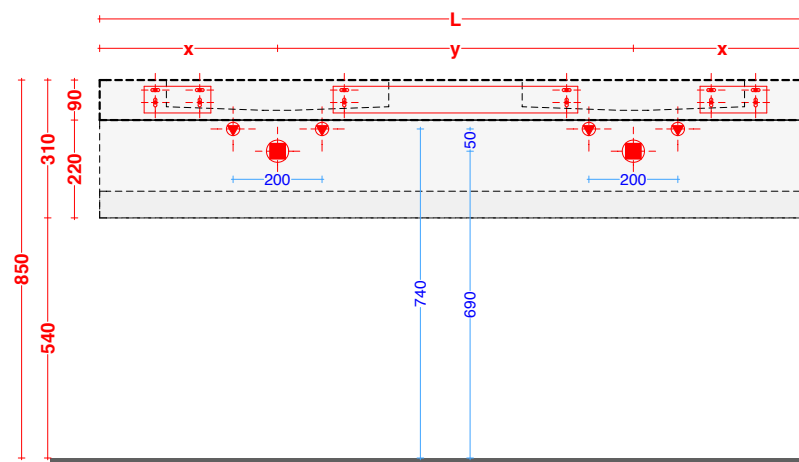
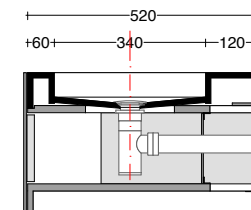
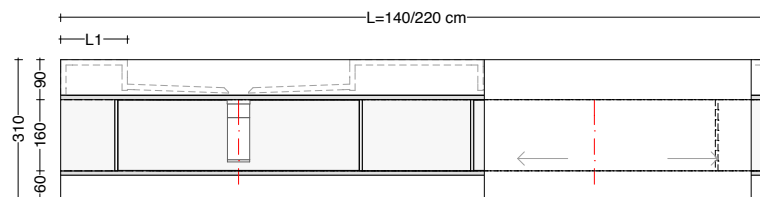
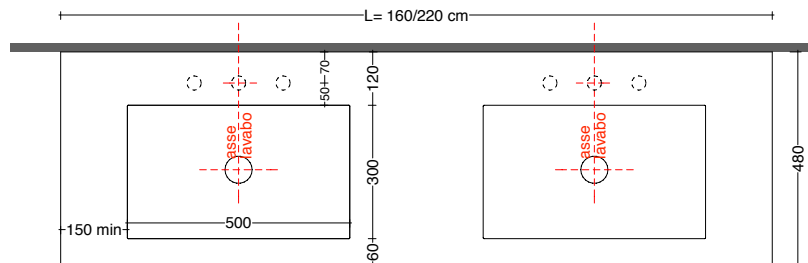
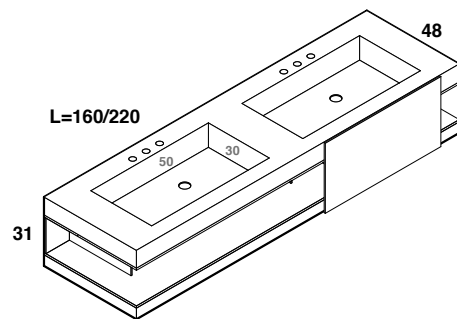
foro lavabo doppio  
hole for drain double  
corte lavabo doble  
Bohrung für Abfluss doppel

lavabo\_50x30

scheda tecnica  
technical datasheet  
tarjeta técnica  
technisches Datenblatt

U.L30.048.\_\_.LG

U.LCN.000.000.00



doppio/double/doble/doppel  
L1 = MIN 15 cm  
L2 = L - (L1+700)  
x = L/4  
Y = L/2

foro rubinetteria / hole for drain / corte griferia / Bohrung für Armatur

centrale / centered / central / zentriert U.RCN.000.000.00  
sx / sinistro / izda / links U.RSX.000.000.00  
dx / right / dcha / rechts U.RDX.000.000.00

SCHEMA DI FISSAGGIO E PREDISPOSIZIONE  
ASSEMBLY SCHEME AND PROVISION  
ANBRINGUNG UND VORBEREITUNGEN

lab 30 grigio / vanadio / ocra  
hemlock T / lati / corian

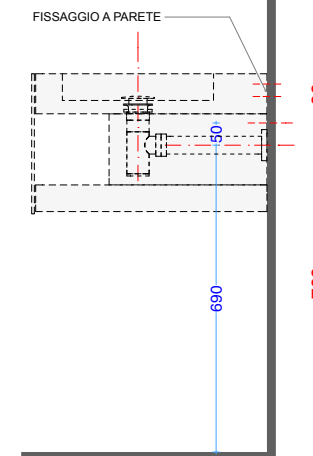
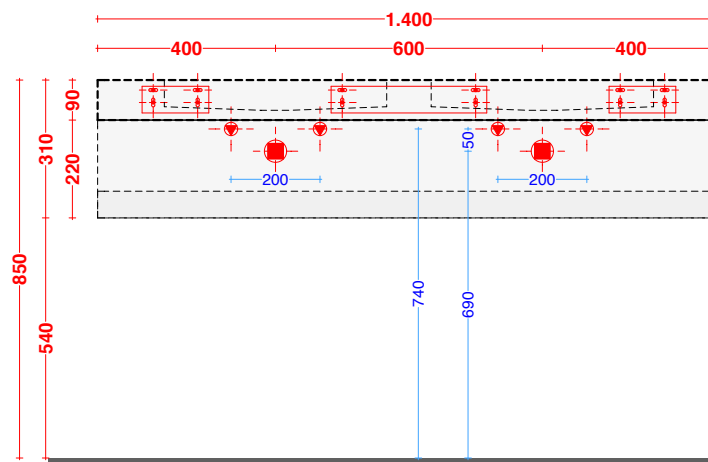
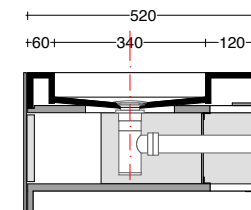
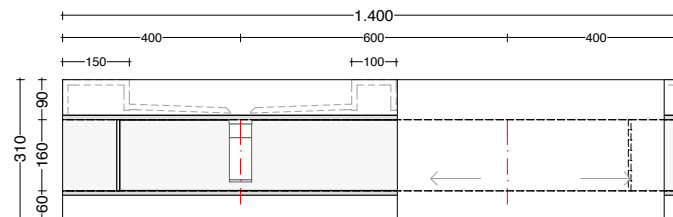
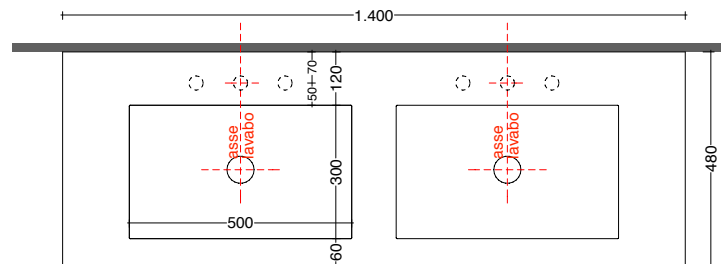
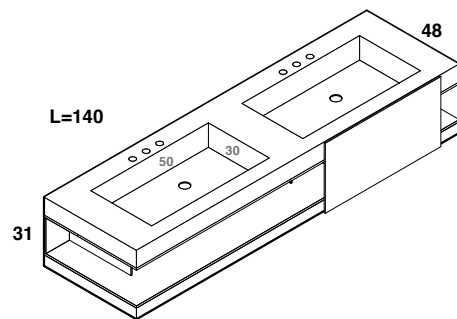
foro lavabo doppio  
hole for drain double  
corte lavabo doble  
Bohrung für Abfluss doppel

lavabo\_50x30

scheda tecnica  
technical datasheet  
tarjeta técnica  
technisches Datenblatt

U.L30.048.\_\_.LG

U.LCN.000.000.00



foro rubinetteria / hole for drain / corte griferia / Bohrung für Armatur

centrale / centered / central / zentriert U.RCN.000.000.00

sx / sinistro / izda / links U.RSX.000.000.00

dx / right / dcha / rechts U.RDX.000.000.00

SCHEMA DI FISSAGGIO E PREDISPOSIZIONE

ASSEMBLY SCHEME AND PROVISION

ANBRINGUNG UND VORBEREITUNGEN

lab 45 grigio / vanadio / ocra  
hemlock T / lati / corian

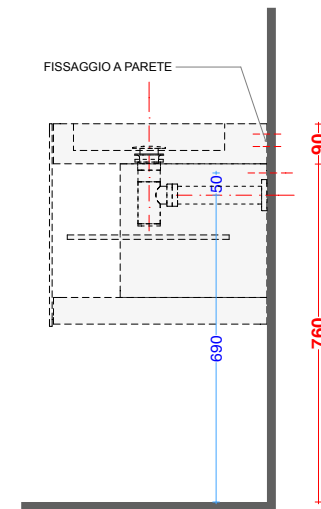
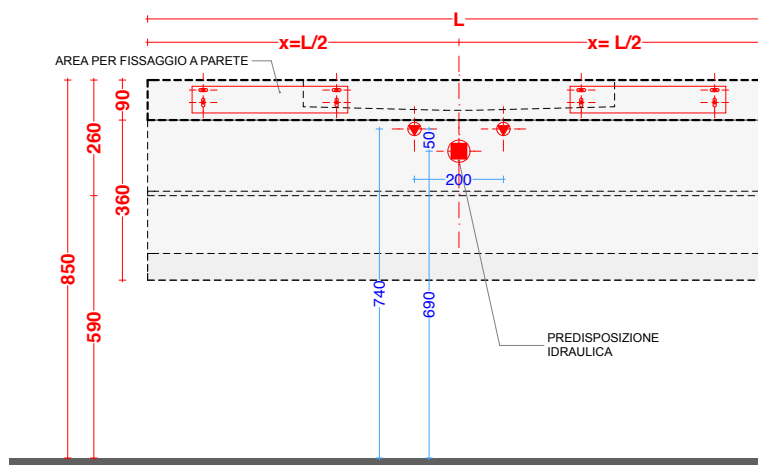
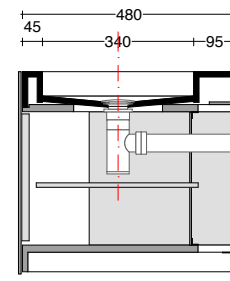
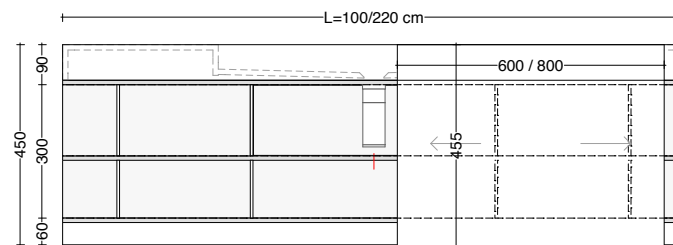
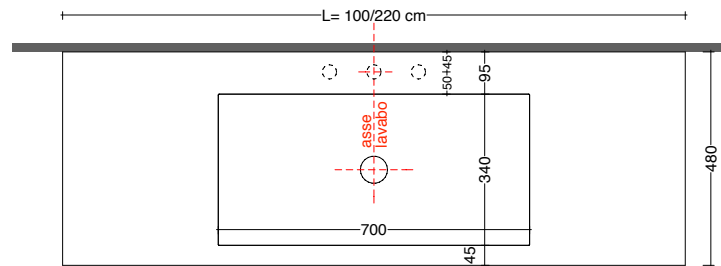
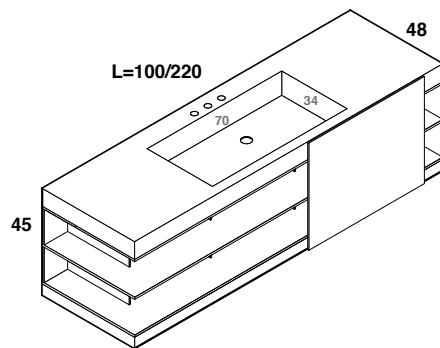
foro lavabo centrale  
hole for drain centered  
corte lavabo central  
Bohrung für Abfluss zentriert

lavabo\_70x34

scheda tecnica  
technical datasheet  
tarjeta técnica  
technisches Datenblatt

U.L30.048.\_\_.LG

U.LCN.000.000.00



centrale / centered / central / zentriert  
X= L/2

foro rubinetteria / hole for drain / corte griferia / Bohrung für Armatur

centrale / centered / central / zentriert U.RCN.000.000.00

sx / sinistro / izda / links U.RSX.000.000.00

dx / right / dcha / rechts U.RDX.000.000.00

SCHEMA DI FISSAGGIO E PREDISPOSIZIONE

ASSEMBLY SCHEME AND PROVISION

ANBRINGUNG UND VORBEREITUNGEN



lab 45 grigio / vanadio / ocra  
hemlock T / lati / corian

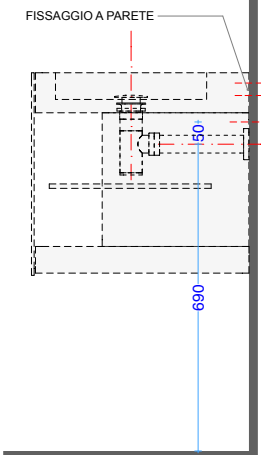
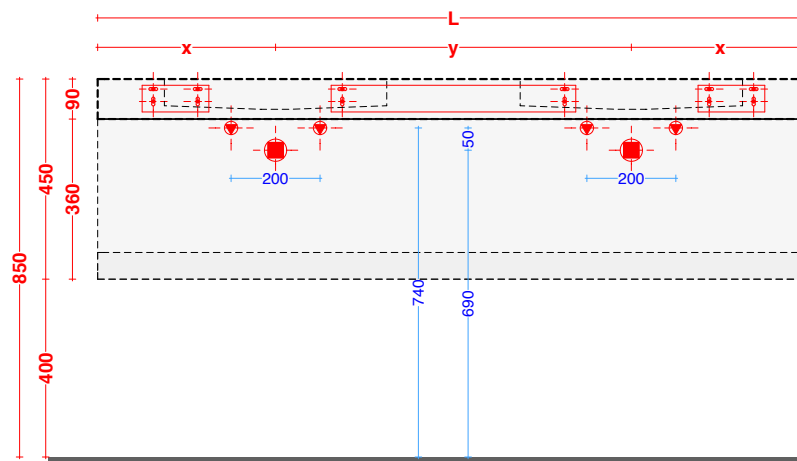
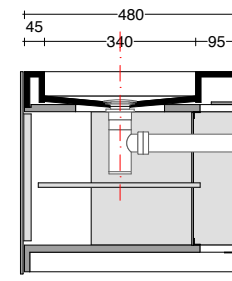
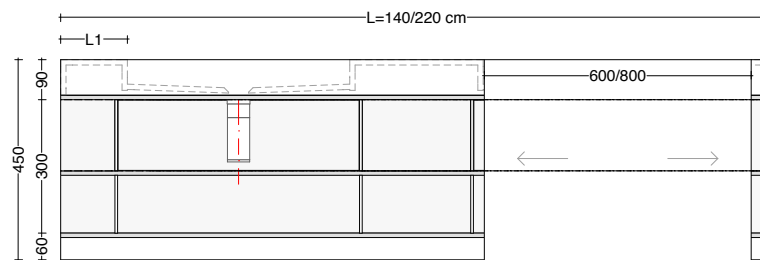
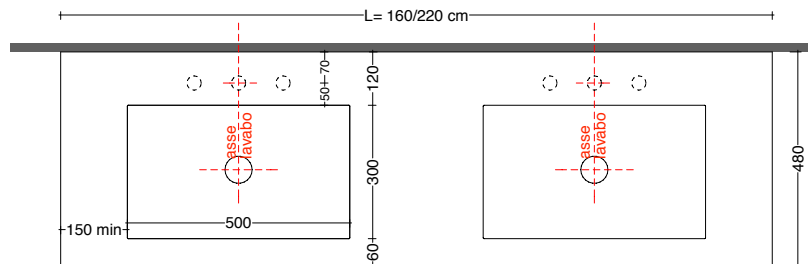
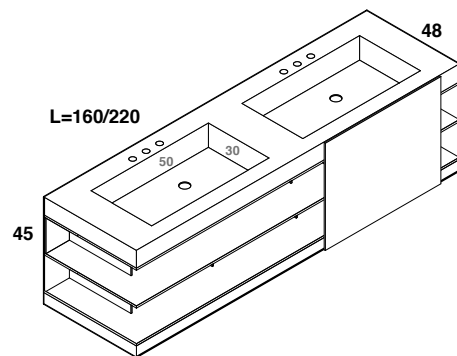
foro lavabo doppio  
hole for drain double  
corte lavabo doble  
Bohrung für Abfluss doppel

lavabo\_50x30

scheda tecnica  
technical datasheet  
tarjeta técnica  
technisches Datenblatt

U.L30.048.\_\_.LG

U.LCN.000.000.00



doppio/double/doble/doppel  
L1 = MIN 15 cm  
L2 = L - (L1+700)  
x = L/4  
Y = L/2

foro rubinetteria / hole for drain / corte griferia / Bohrung für Armatur

centrale / centered / central / zentriert U.RCN.000.000.00  
sx / sinistro / izda / links U.RSX.000.000.00  
dx / right / dcha / rechts U.RDX.000.000.00

SCHEMA DI FISSAGGIO E PREDISPOSIZIONE  
ASSEMBLY SCHEME AND PROVISION  
ANBRINGUNG UND VORBEREITUNGEN

lab 45 grigio / vanadio / ocra  
hemlock T / lati / corian

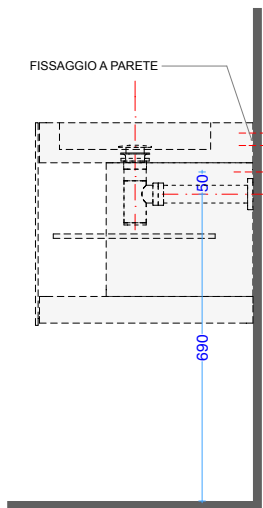
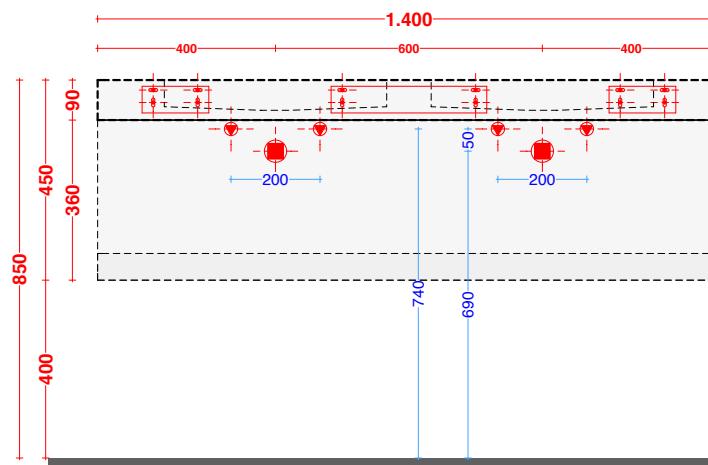
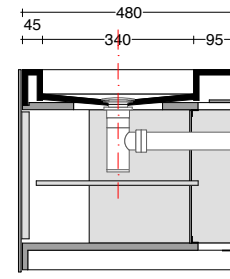
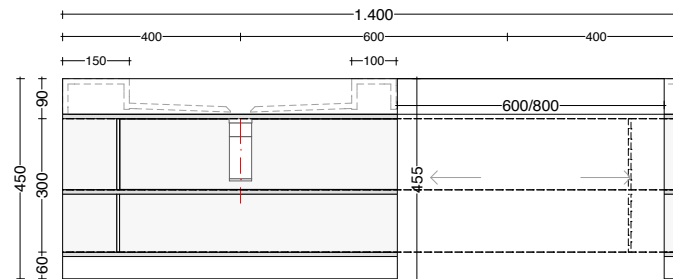
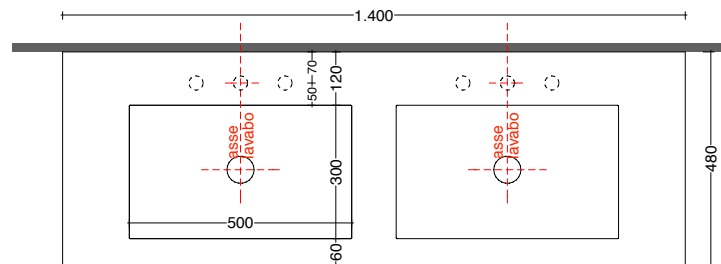
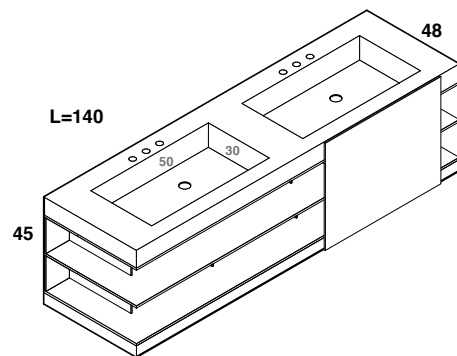
foro lavabo doppio  
hole for drain double  
corte lavabo doble  
Bohrung für Abfluss doppel

lavabo\_50x30

scheda tecnica  
technical datasheet  
tarjeta técnica  
technisches Datenblatt

U.L30.048.\_\_.LG

U.LCN.000.000.00



foro rubinetteria / hole for drain / corte griferia / Bohrung für Armatur

centrale / centered / central / zentriert U.RCN.000.000.00

sx / sinistro / izda / links U.RSX.000.000.00

dx / right / dcha / rechts U.RDX.000.000.00

SCHEMA DI FISSAGGIO E PREDISPOSIZIONE

ASSEMBLY SCHEME AND PROVISION

ANBRINGUNG UND VORBEREITUNGEN