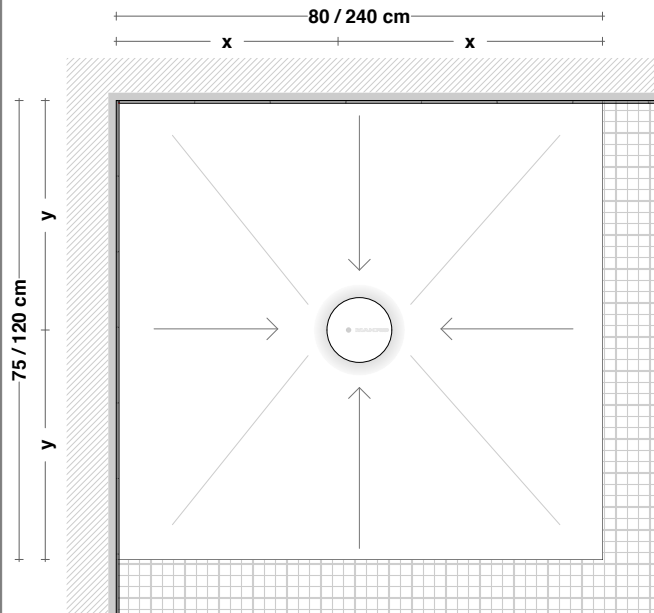


LESS - RETTANGOLO\_piatto doccia MAKRIL\_appoggio  
 LESS\_ MAKRIL rectangular Floor-standing shower tray



**SPECIFICHE TECNICHE**

Piatto doccia in EPS, polistirene espanso alta densità rivestito in Makril. Il Makril è un solid surface, non poroso, omogeneo, impermeabile, igienico, resistente ai raggi UVA e UVB.

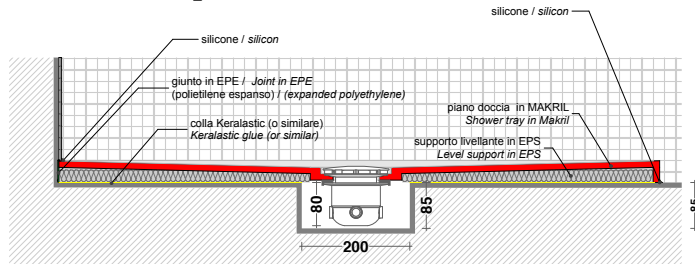
Less è facilmente adattabile e sagomabile in cantiere con normali attrezzature da falegnameria.

**TECHNICAL FEATURES**

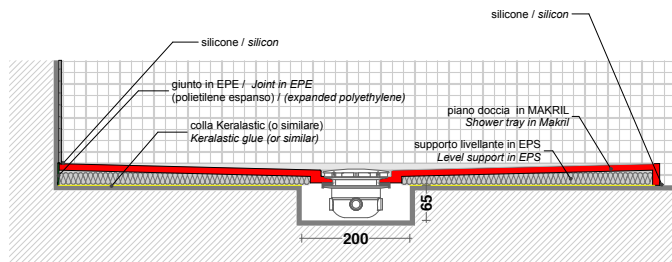
Eps shower tray ( high density expanded polystyrene) clad in Makril. Makril is a solid,surface, not porous, homogeneous, waterproof, hygienic and resistant to the UVA and UVB rays.

Less can be easily cut and adjusted on site with carpentry tools.

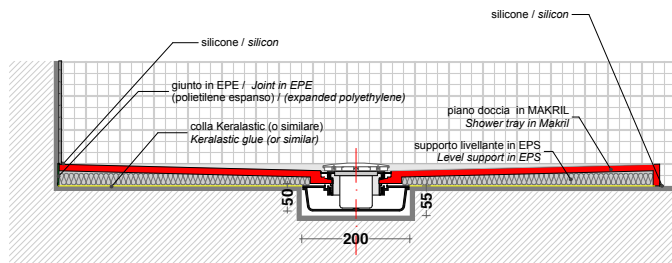
con PILETTA H 80 mm\_portata scarico piletta 31 l/min  
 with waste H 80 mm\_flow rate : 31 l/ min



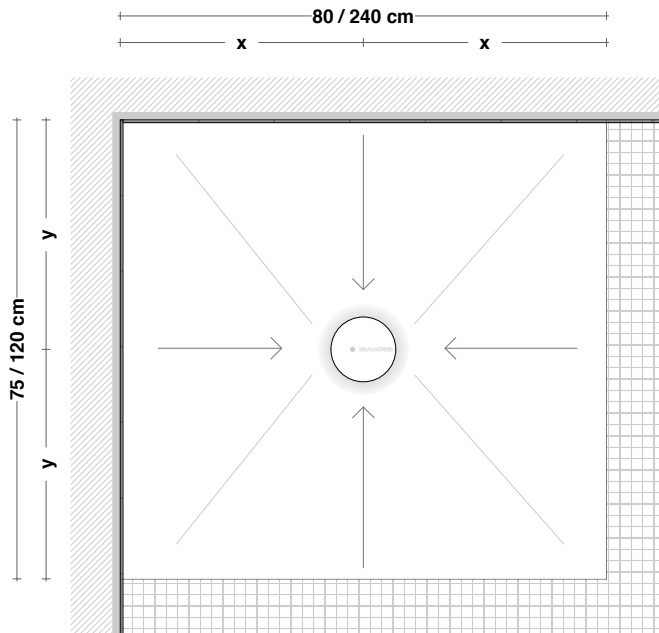
con PILETTA RIBASSATA H 60 mm\_portata scarico piletta 24 l/min  
 with lowered waste H 60 mm\_flow rate : 24 l/ min



con PILETTA RIBASSATA H 50 mm\_portata scarico piletta 44 l/min  
 with lowered waste H 50 mm\_flow rate : 44 l/ min



LESS - RETTANGOLO\_piatto doccia MAKRIL\_filopavimento  
LESS\_ MAKRIL RECTANGULAR Floorflush shower tray



SPECIFICHE TECNICHE

Piatto doccia in EPS, polistirene espanso alta densità rivestito in Makril.  
Il Makril è un solid surface, non poroso, omogeneo, impermeabile, igienico, resistente ai raggi UVA e UVB.

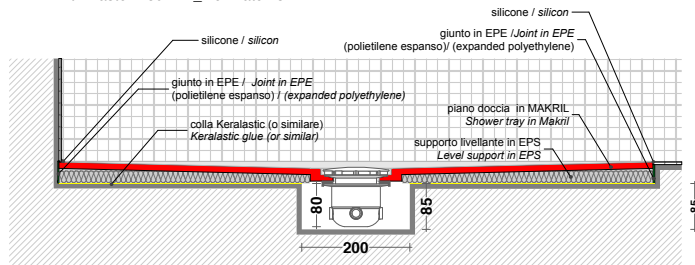
Less è facilmente adattabile e sagomabile in cantiere con normali attrezzature da falegnameria.

TECHNICAL FEATURES

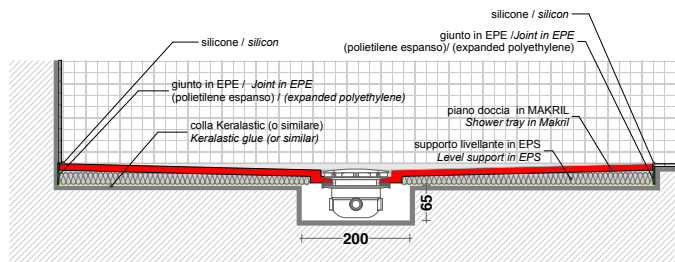
*Eps shower tray (high density expanded polystyrene) clad in Makril.*  
*Makril is a solid surface, not porous, homogeneous, waterproof, hygienic and resistant to the UVA and UVB rays.*

*Less can be easily cut and adjusted on site with carpentry tools.*

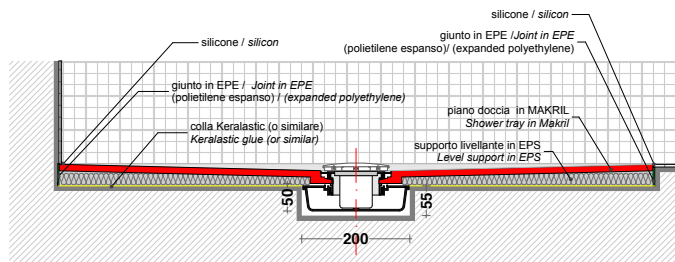
con PILETTA H 80 mm\_portata scarico piletta 31 l/min  
with waste H 80 mm\_flow rate : 31 l/min



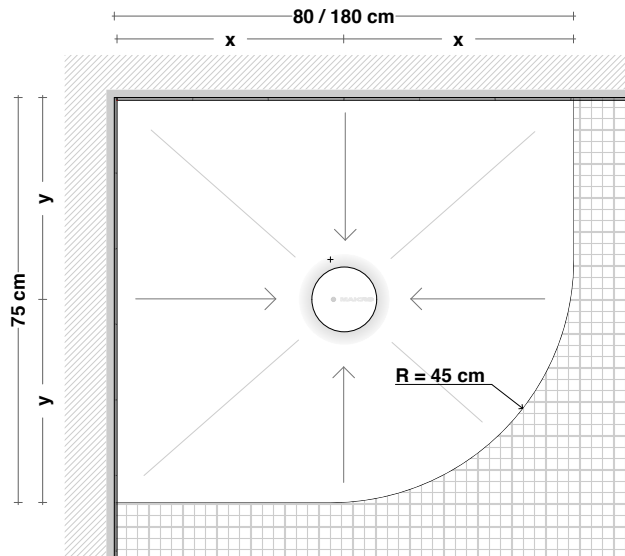
con PILETTA RIBASSATA H 60 mm\_portata scarico piletta 24 l/min  
with lowered waste H 60 mm\_flow rate : 24 l/min



con PILETTA RIBASSATA H 50 mm\_portata scarico piletta 44 l/min  
with lowered waste H 50 mm\_flow rate : 44 l/min



LESS - ANGOLO R 45 cm\_piatto doccia MAKRIL\_filopavimento  
 LESS - CORNER R 45 cm\_MAKRIL Floorflush shower tray



SPECIFICHE TECNICHE

Piatto doccia in EPS, polistirene espanso alta densità rivestito in Makril.  
 Il Makril è un solid surface, non poroso, omogeneo, impermeabile, igienico, resistente ai raggi UVA e UVB.

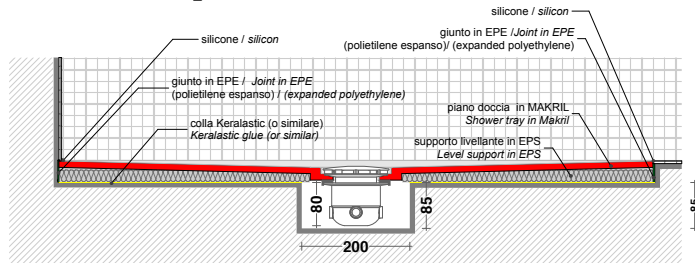
Less è facilmente adattabile e sagomabile in cantiere con normali attrezzature da falegnameria.

TECHNICAL FEATURES

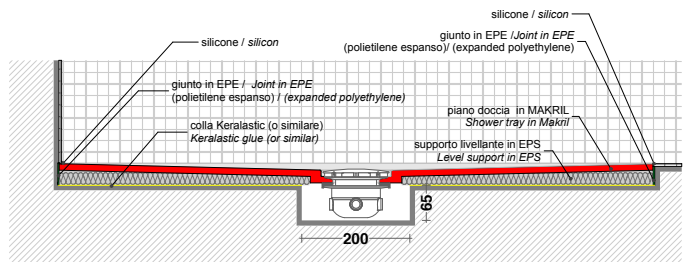
Eps shower tray (high density expanded polystyrene) clad in Makril.  
 Makril is a solid surface, not porous, homogeneous, waterproof, hygienic and resistant to the UVA and UVB rays.

Less can be easily cut and adjusted on site with carpentry tools.

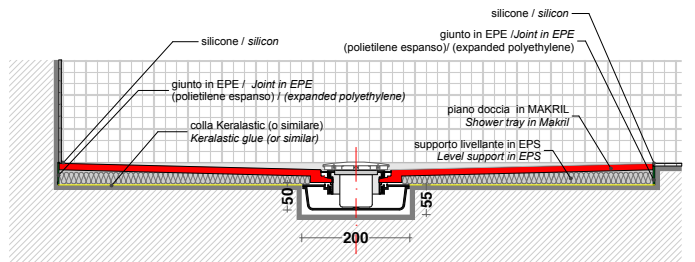
con PILETTA H 80 mm\_portata scarico piletta 31 l/min  
 with waste H 80 mm\_flow rate : 31 l/min



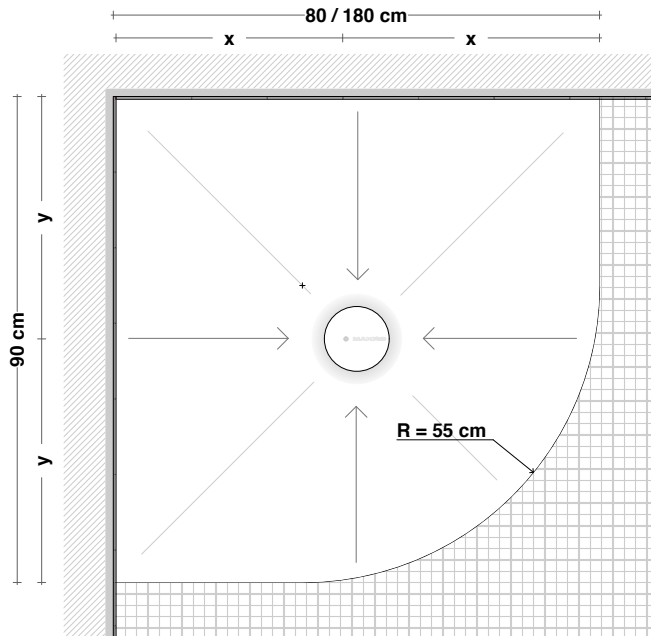
con PILETTA RIBASSATA H 60 mm\_portata scarico piletta 24 l/min  
 with lowered waste H 60 mm\_flow rate : 24 l/min



con PILETTA RIBASSATA H 50 mm\_portata scarico piletta 44 l/min  
 with lowered waste H 50 mm\_flow rate : 44 l/min



LESS - ANGOLO R55 cm\_piatto doccia MAKRIL\_filopavimento  
 LESS - CORNER R55 cm\_MAKRIL Floorflush shower tray



SPECIFICHE TECNICHE

Piatto doccia in EPS, polistirene espanso alta densità rivestito in Makril.  
 Il Makril è un solid surface, non poroso, omogeneo, impermeabile, igienico, resistente ai raggi UVA e UVB.

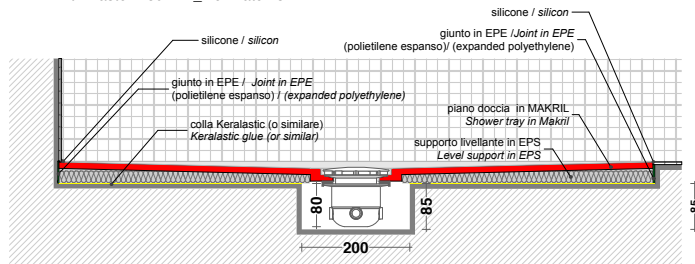
Less è facilmente adattabile e sagomabile in cantiere con normali attrezzature da falegnameria.

TECHNICAL FEATURES

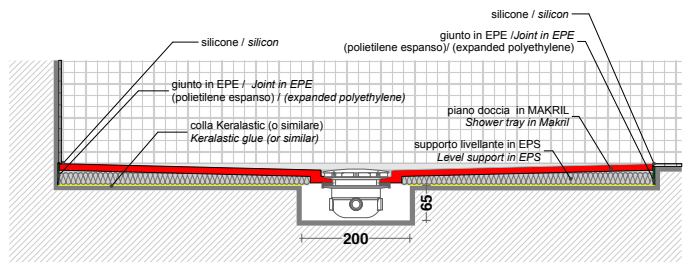
Eps shower tray (high density expanded polystyrene) clad in Makril.  
 Makril is a solid surface, not porous, homogeneous, waterproof, hygienic and resistant to the UVA and UVB rays.

Less can be easily cut and adjusted on site with carpentry tools.

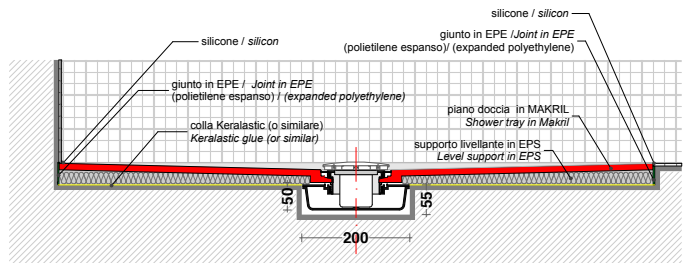
con PILETTA H 80 mm\_portata scarico piletta 31 l/min  
 with waste H 80 mm\_flow rate : 31 l/min



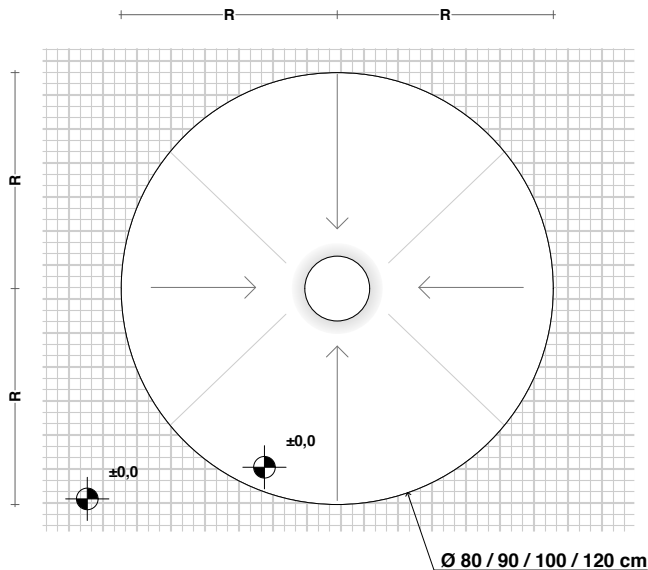
con PILETTA RIBASSATA H 60 mm\_portata scarico piletta 24 l/min  
 with lowered waste H 60 mm\_flow rate : 24 l/min



con PILETTA RIBASSATA H 50 mm\_portata scarico piletta 44 l/min  
 with lowered waste H 50 mm\_flow rate : 44 l/min



**LESS TONDO - piatto doccia MAKRIL\_filopavimento**  
**ROUND LESS\_ MAKRIL Floorflush shower tray**



**SPECIFICHE TECNICHE**

Piatto doccia in EPS, polistirene espanso alta densità rivestito in Makril.  
 Il Makril è un solid surface, non poroso, omogeneo, impermeabile, igienico, resistente ai raggi UVA e UVB.

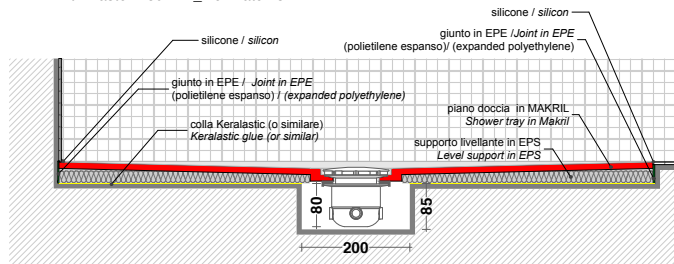
Less è facilmente adattabile e sagomabile in cantiere con normali attrezzature da falegnameria.

**TECHNICAL FEATURES**

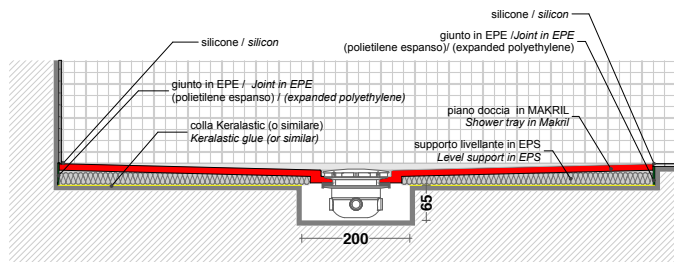
Eps shower tray (high density expanded polystyrene) clad in Makril.  
 Makril is a solid surface, not porous, homogeneous, waterproof, hygienic and resistant to the UVA and UVB rays.

Less can be easily cut and adjusted on site with carpentry tools.

con PILETTA H 80 mm\_portata scarico piletta 31 l/min  
 with waste H 80 mm\_flow rate : 31 l/min



con PILETTA RIBASSATA H 60 mm\_portata scarico piletta 24 l/min  
 with lowered waste H 60 mm\_flow rate : 24 l/min



con PILETTA RIBASSATA H 50 mm\_portata scarico piletta 44 l/min  
 with lowered waste H 50 mm\_flow rate : 44 l/min

