

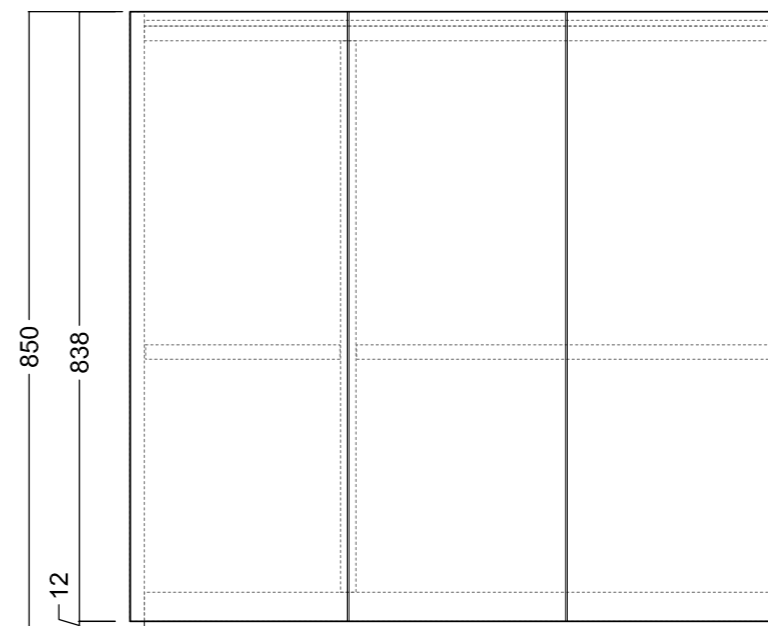
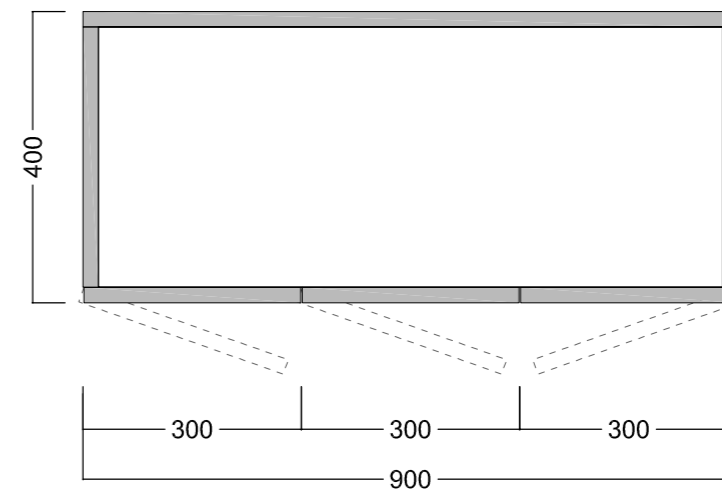
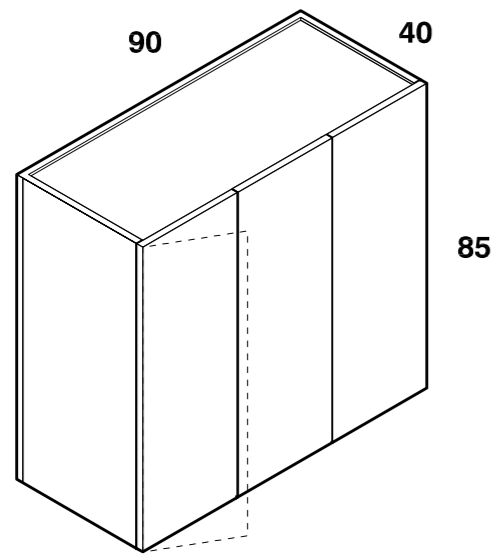
**MODULO30 - cm90**

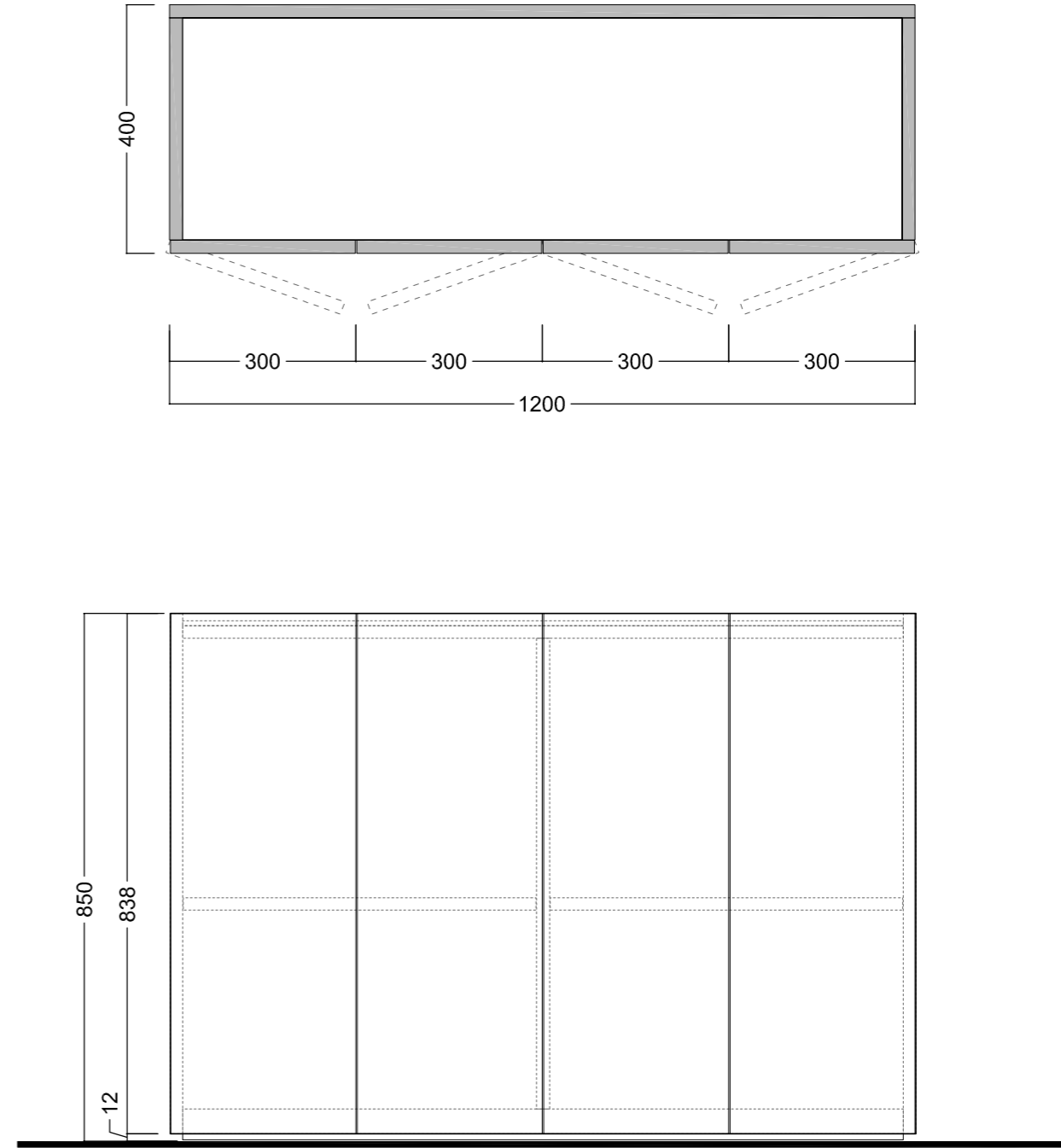
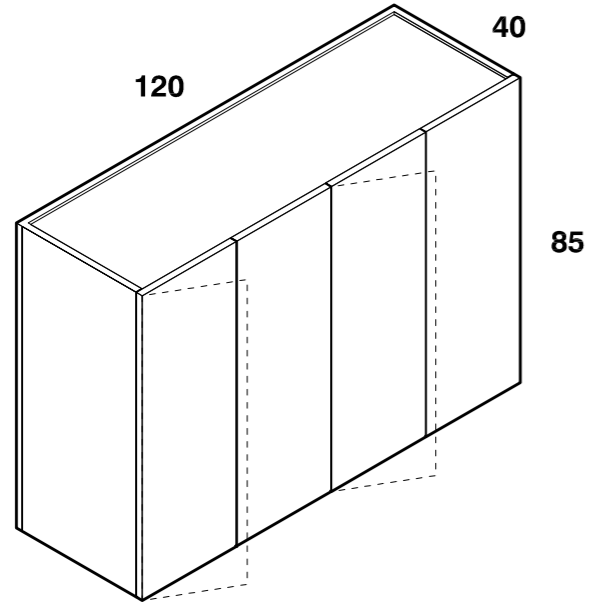
**MOBILE**

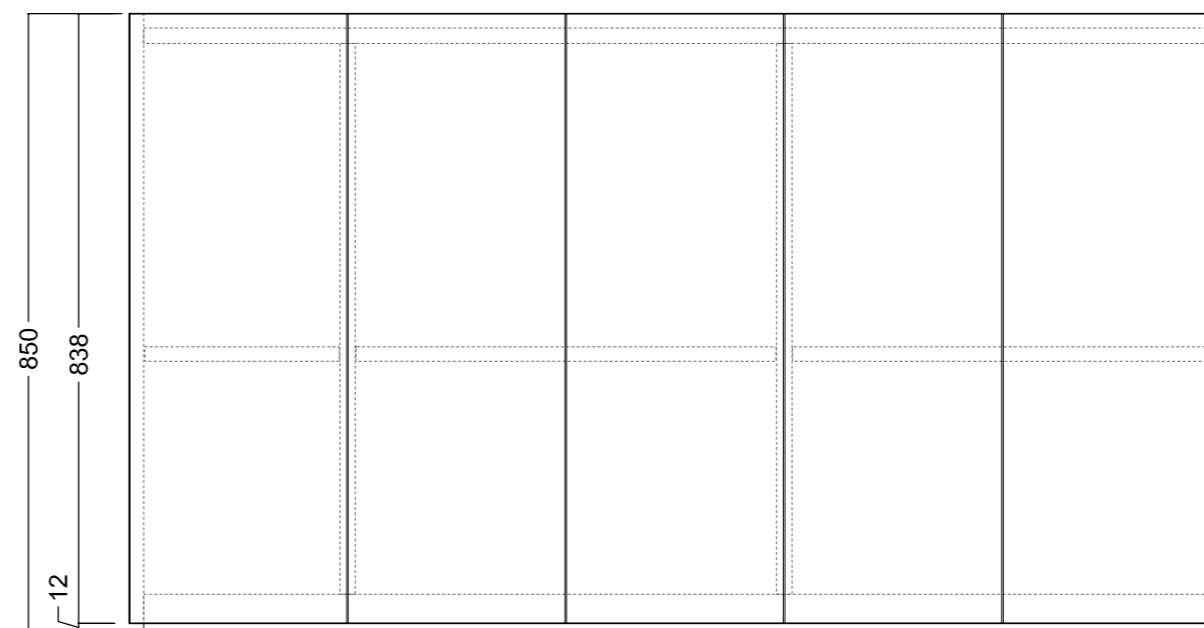
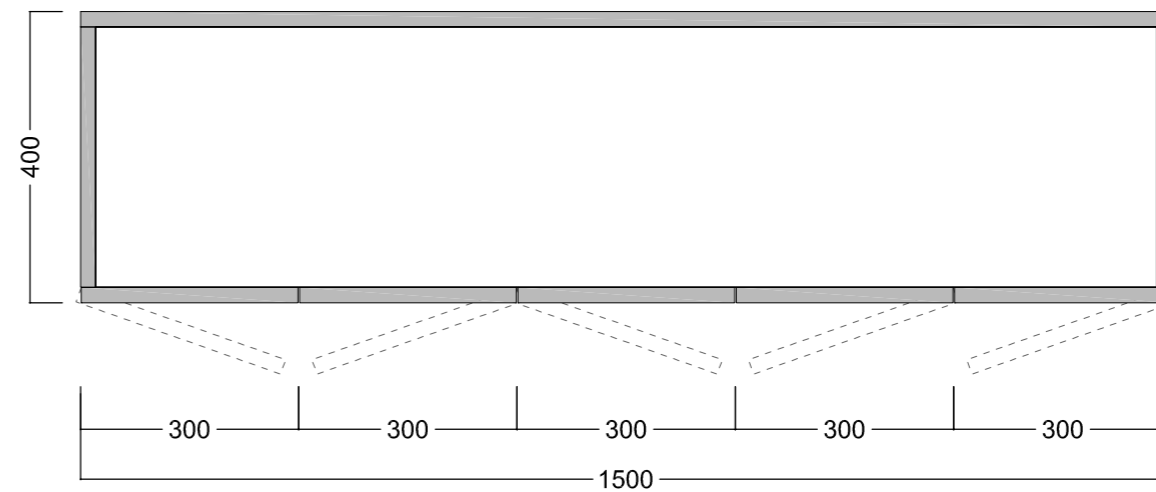
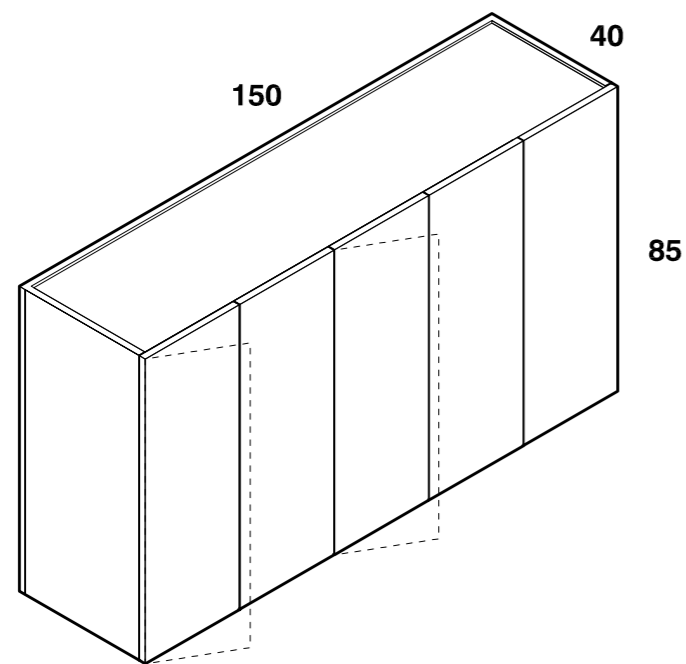
**sx / dx**

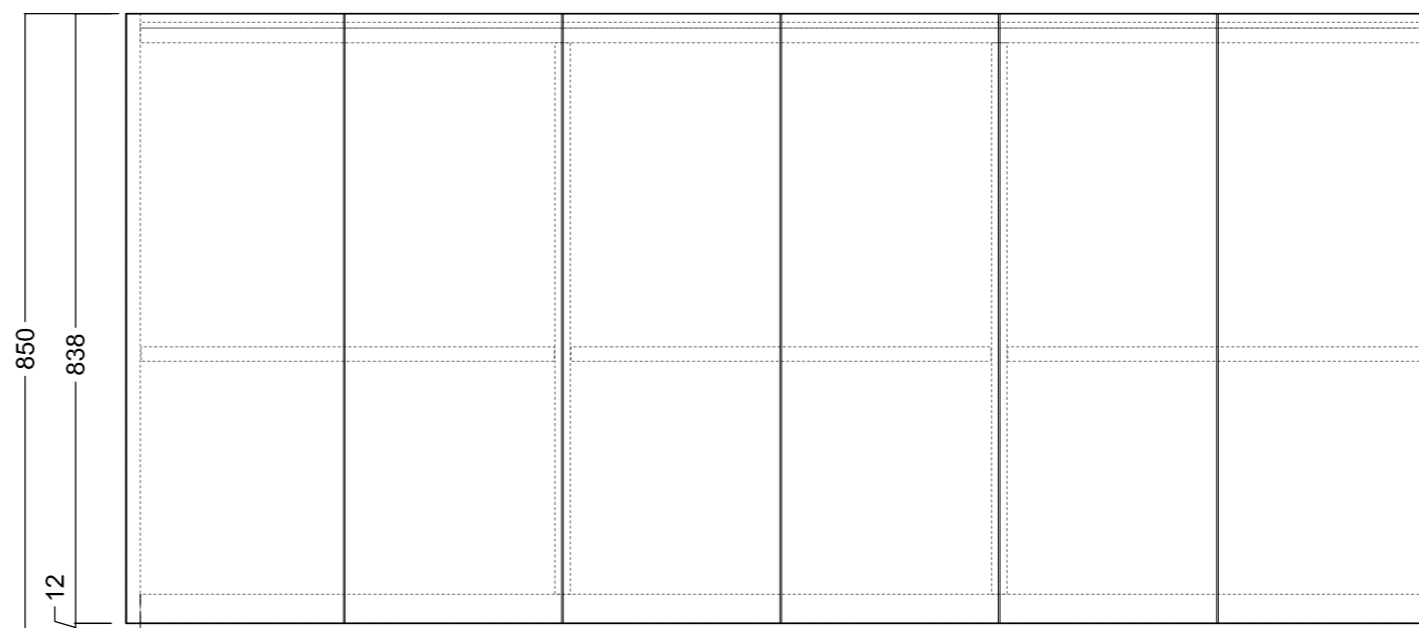
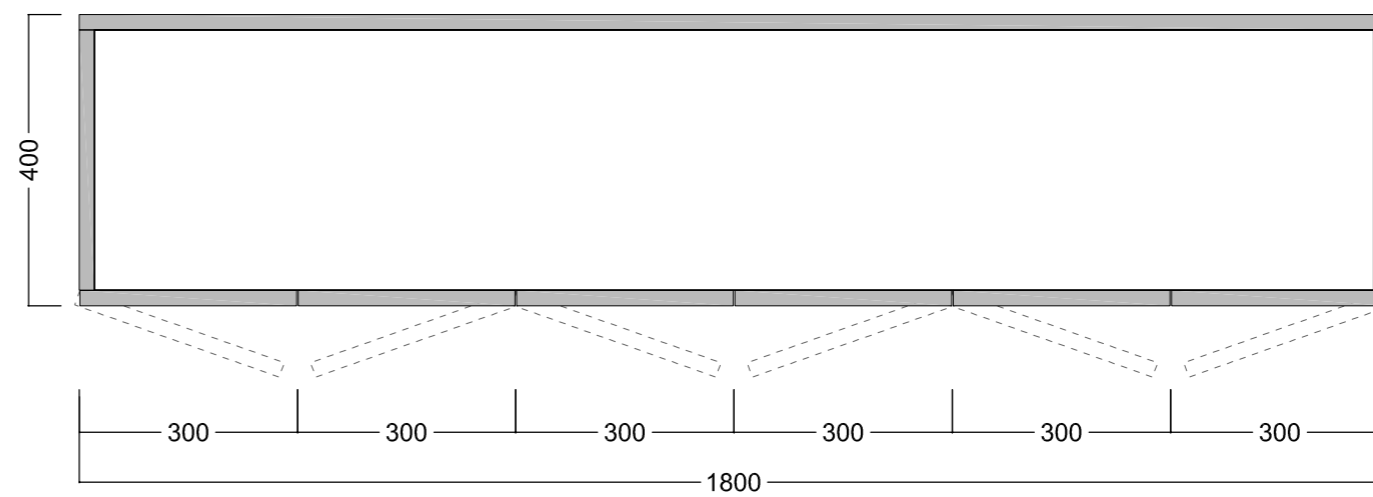
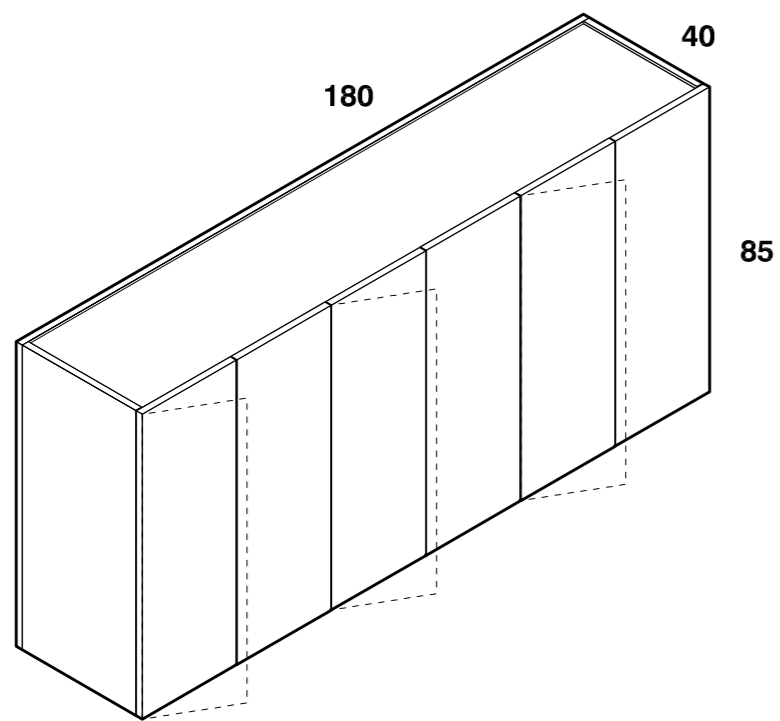
**corian® / hemlock\_t / wengè-lati\_t**

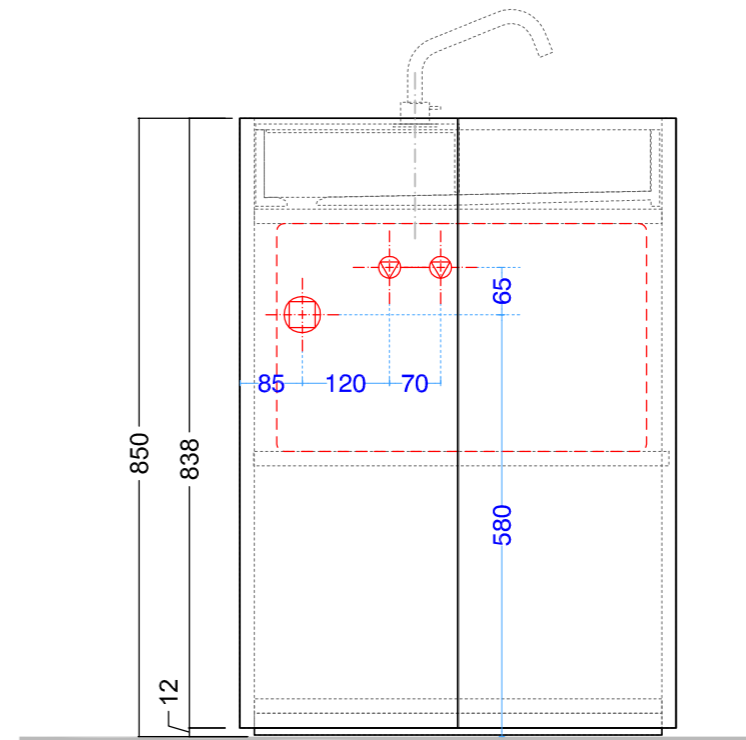
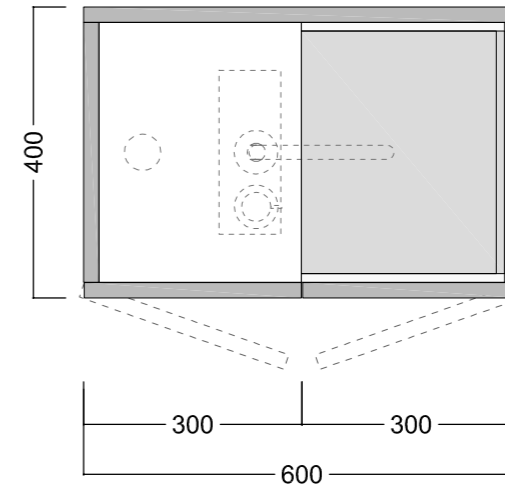
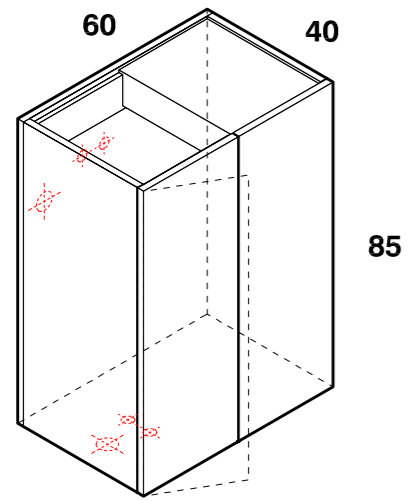
scheda tecnica  
technical datasheet  
tarjeta técnica  
technisches Datenblatt



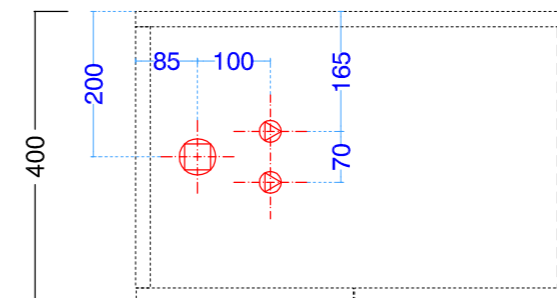




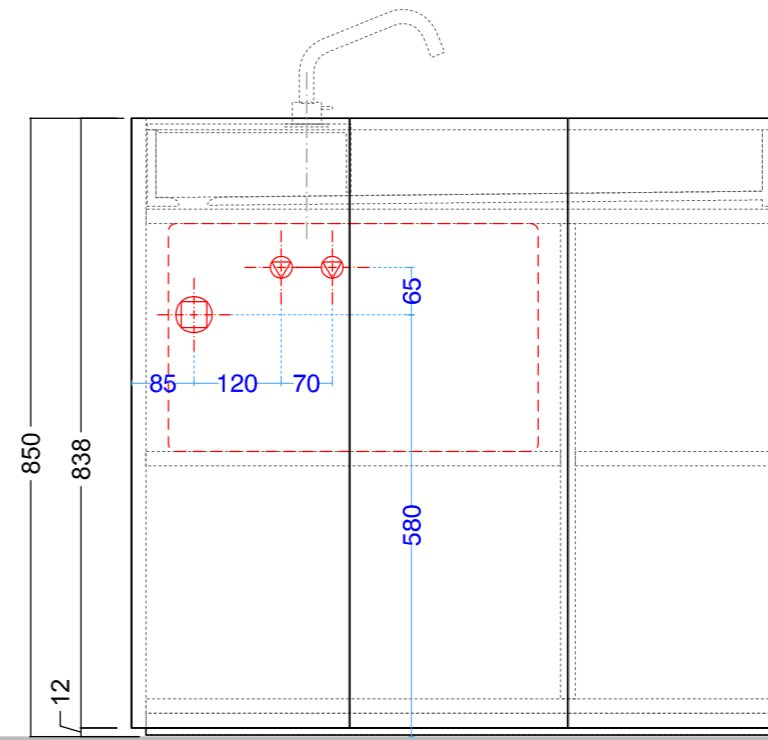
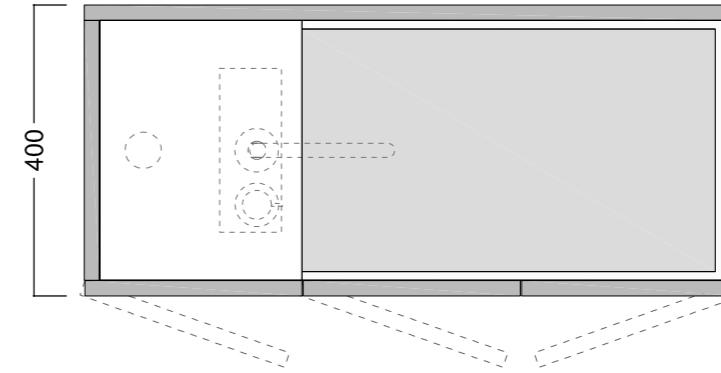
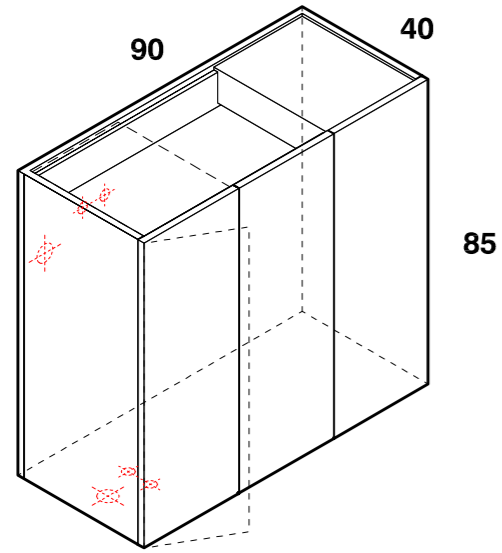




**MODULO30\_VERSIONE PARETE**  
 PREDISPOSIZIONE  
 SCARICHI E ADDUZIONE ACQUA

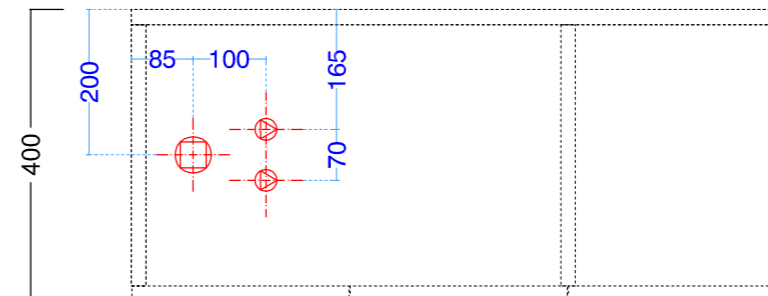


**MODULO30\_VERSIONE ISOLA**  
 PREDISPOSIZIONE  
 SCARICHI E ADDUZIONE ACQUA



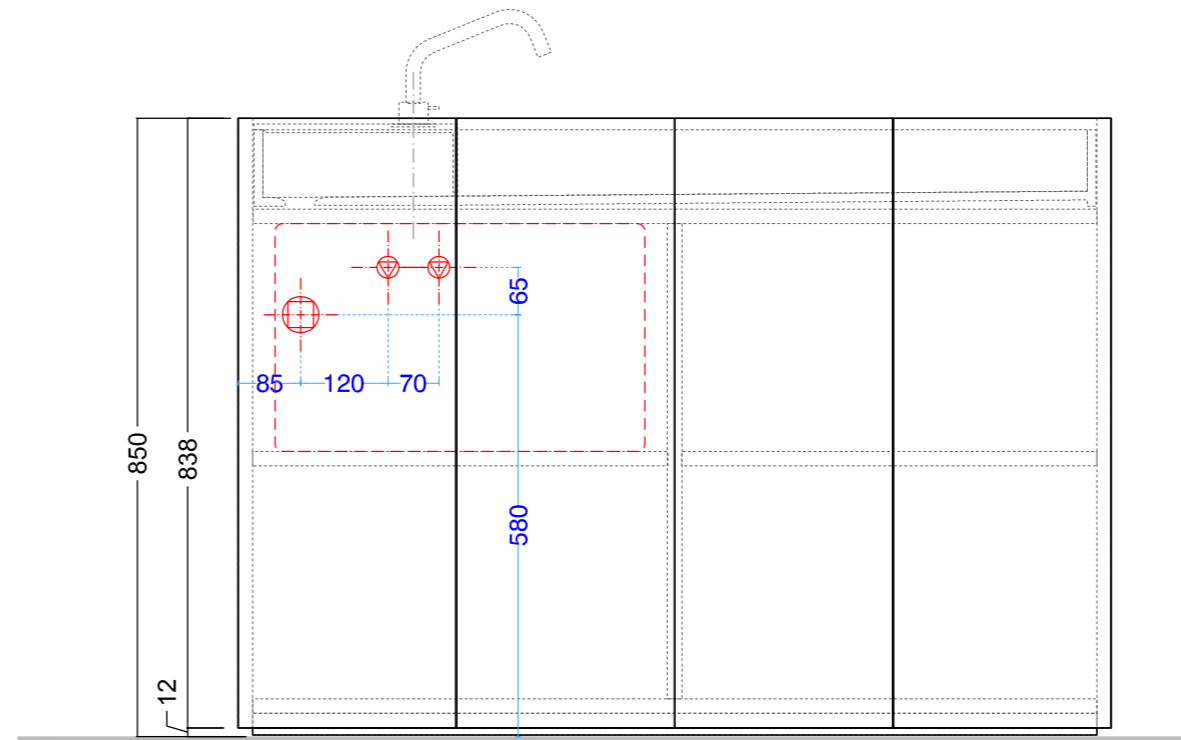
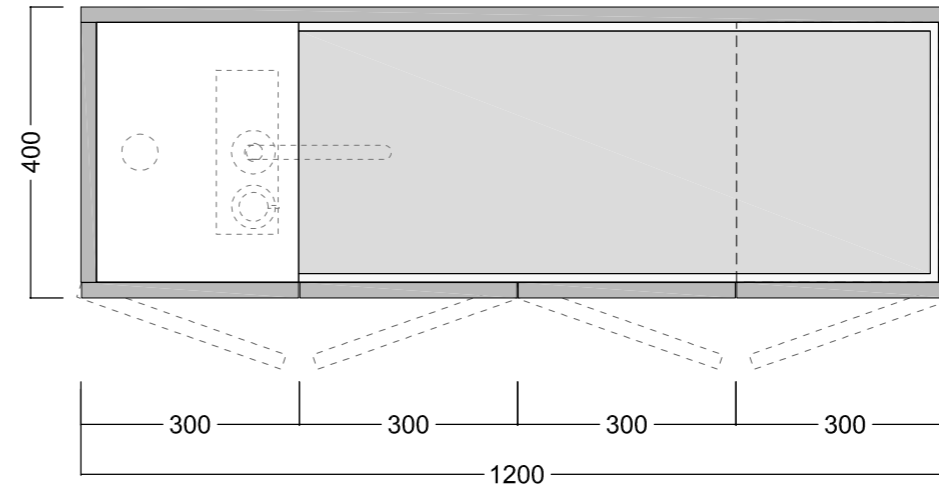
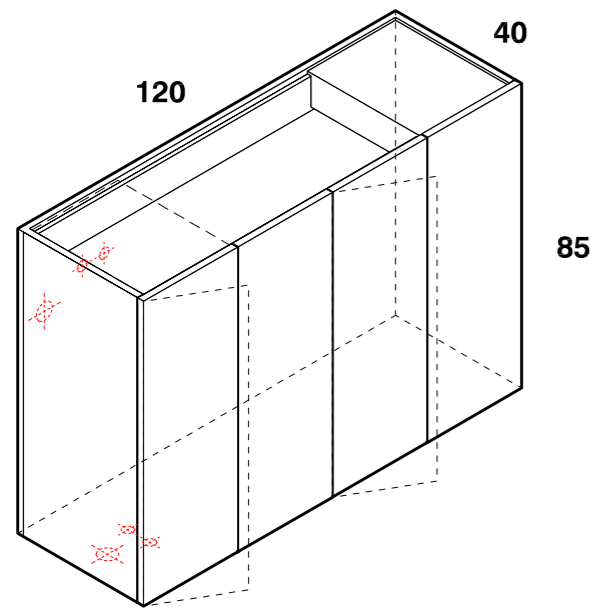
**MODULO30\_VERSIONE PARETE**

PREDISPOSIZIONE  
 SCARICHI E ADDUZIONE ACQUA

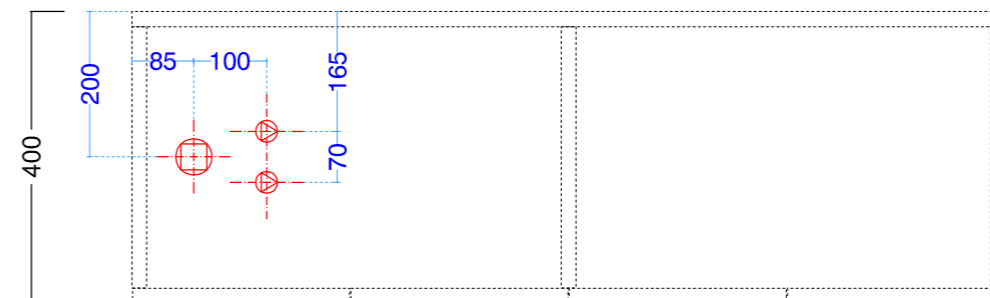


**MODULO30\_VERSIONE ISOLA**

PREDISPOSIZIONE  
 SCARICHI E ADDUZIONE ACQUA

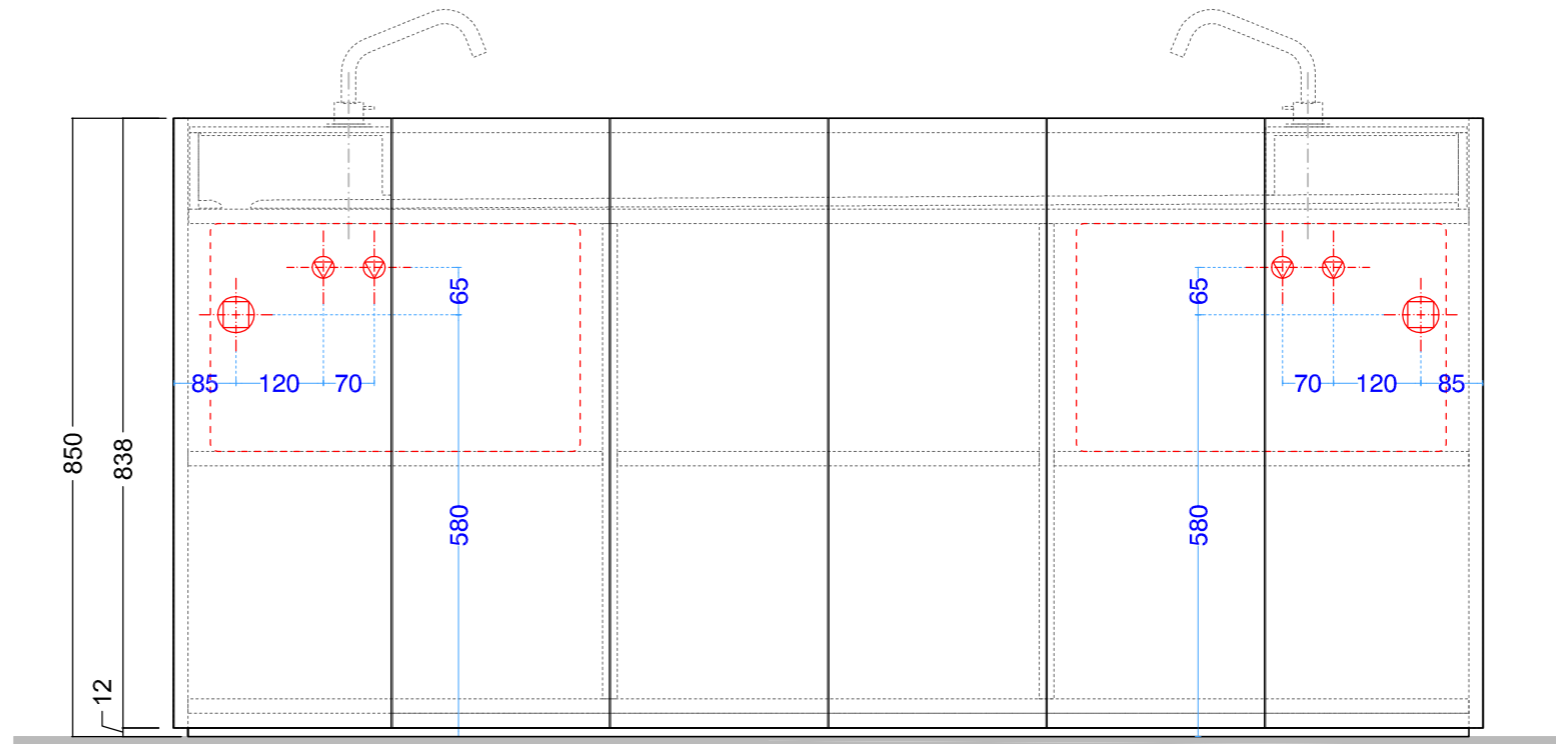
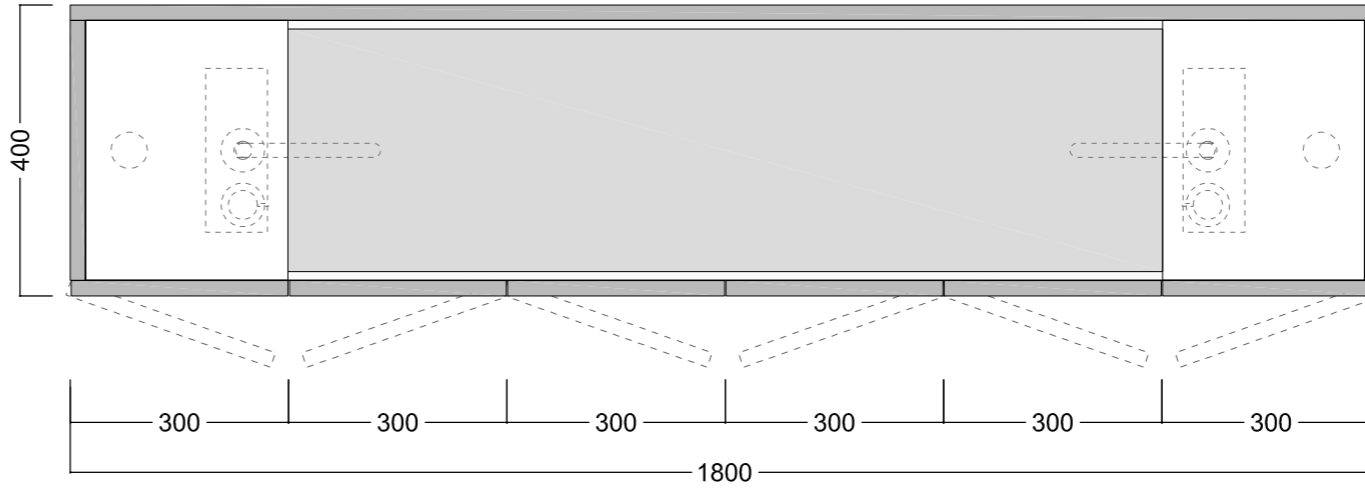
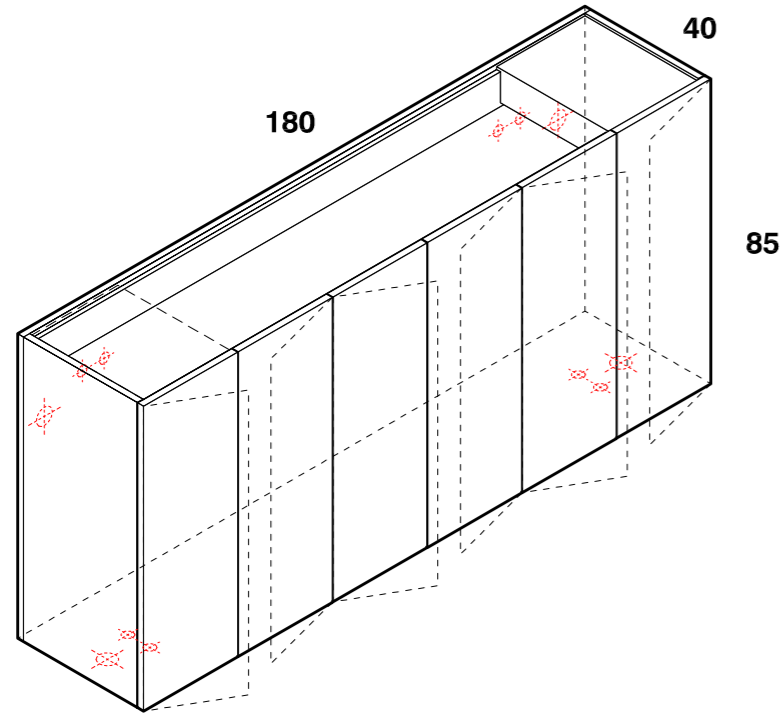


**MODULO30\_VERSIONE PARETE**  
 PREDISPOSIZIONE  
 SCARICHI E ADDUZIONE ACQUA



**MODULO30\_VERSIONE ISOLA**  
 PREDISPOSIZIONE  
 SCARICHI E ADDUZIONE ACQUA

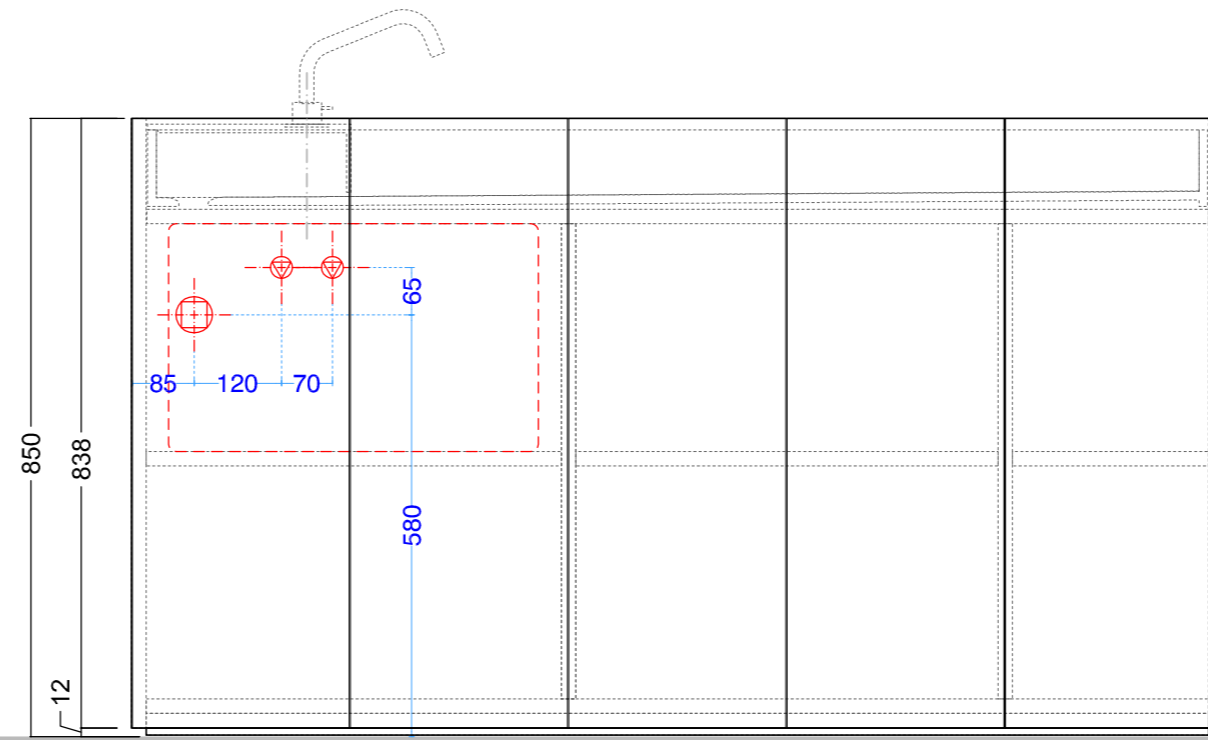
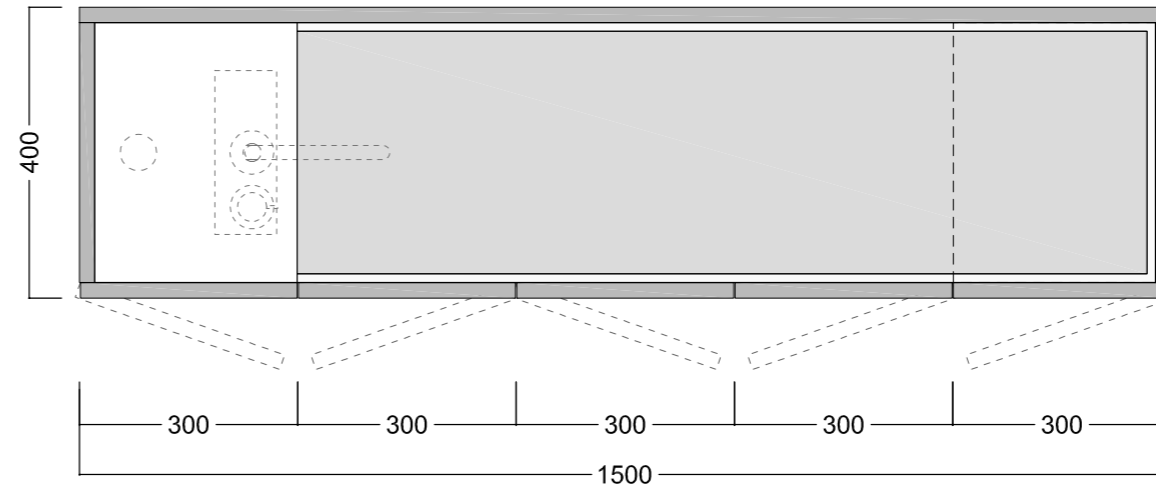
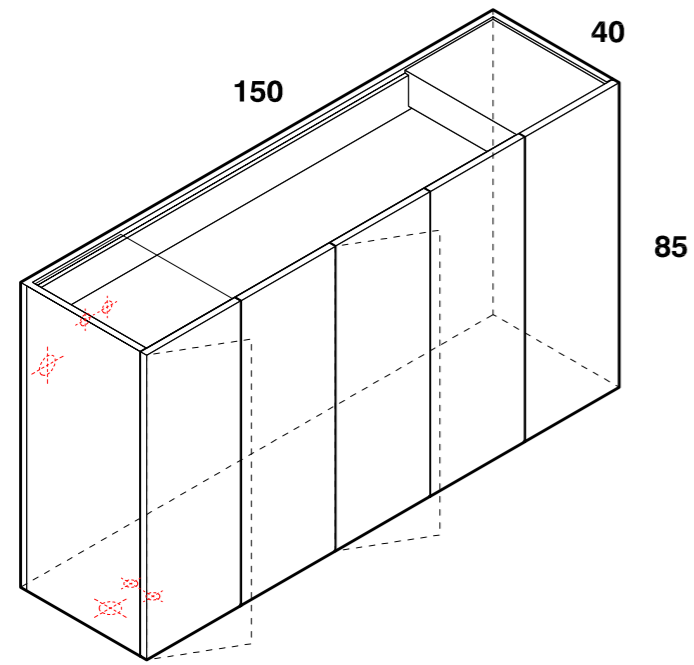




**MODULO30\_VERSIONE PARETE**  
 PREDISPOSIZIONE  
 SCARICHI E ADDUZIONE ACQUA

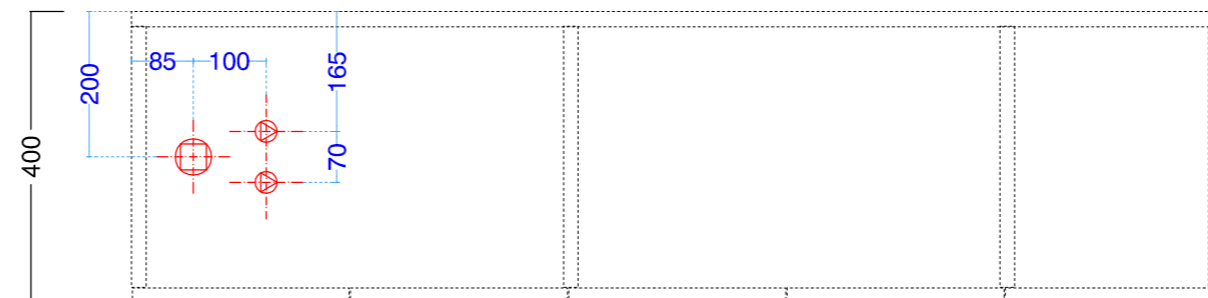


**MODULO30\_VERSIONE ISOLA**  
 PREDISPOSIZIONE  
 SCARICHI E ADDUZIONE ACQUA



MODULO30\_VERSIONE PARETE

PREDISPOSIZIONE  
 SCARICHI E ADDUZIONE ACQUA



MODULO30\_VERSIONE ISOLA

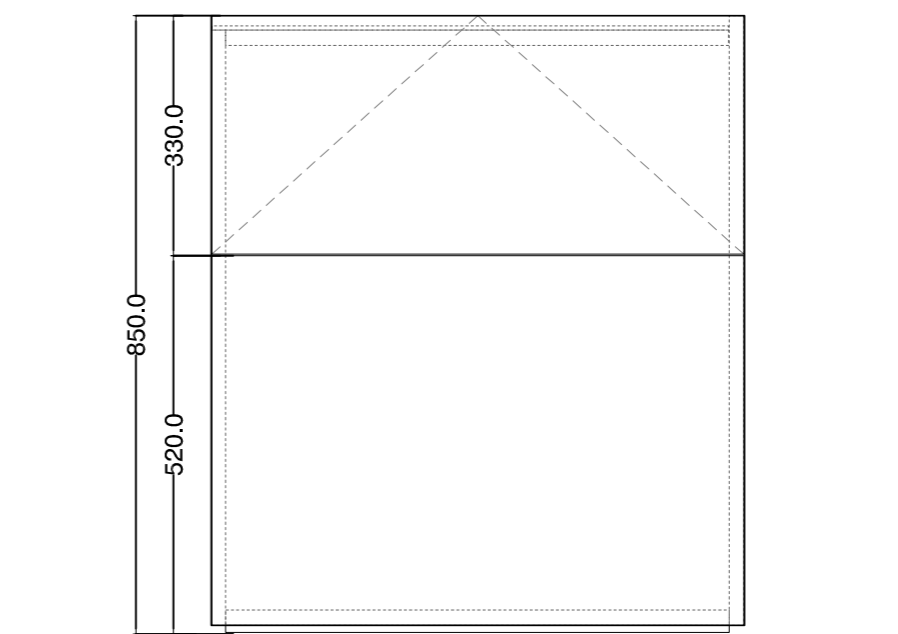
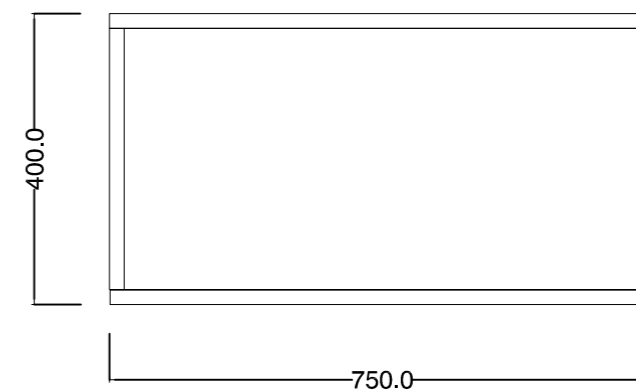
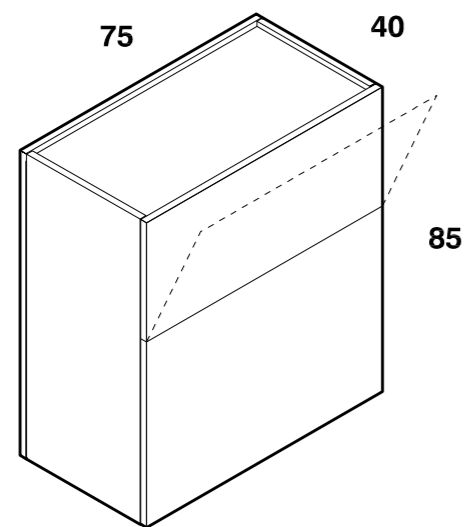
PREDISPOSIZIONE  
 SCARICHI E ADDUZIONE ACQUA

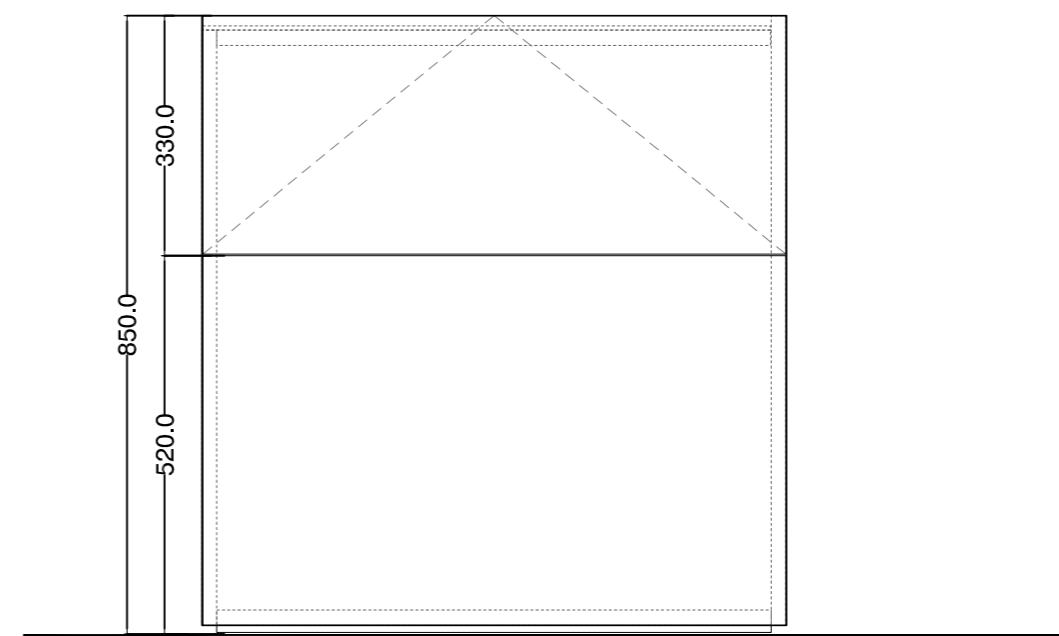
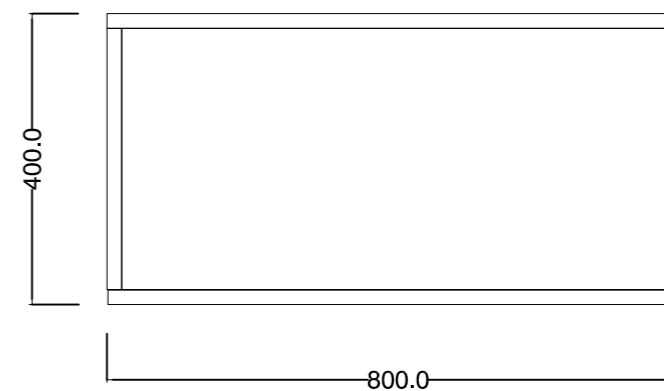
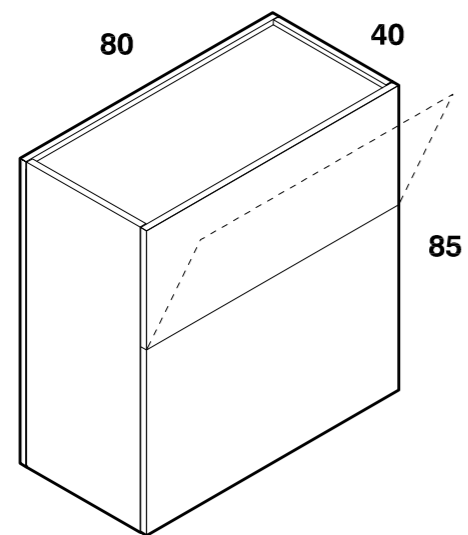
**MODULO30 - cm75**

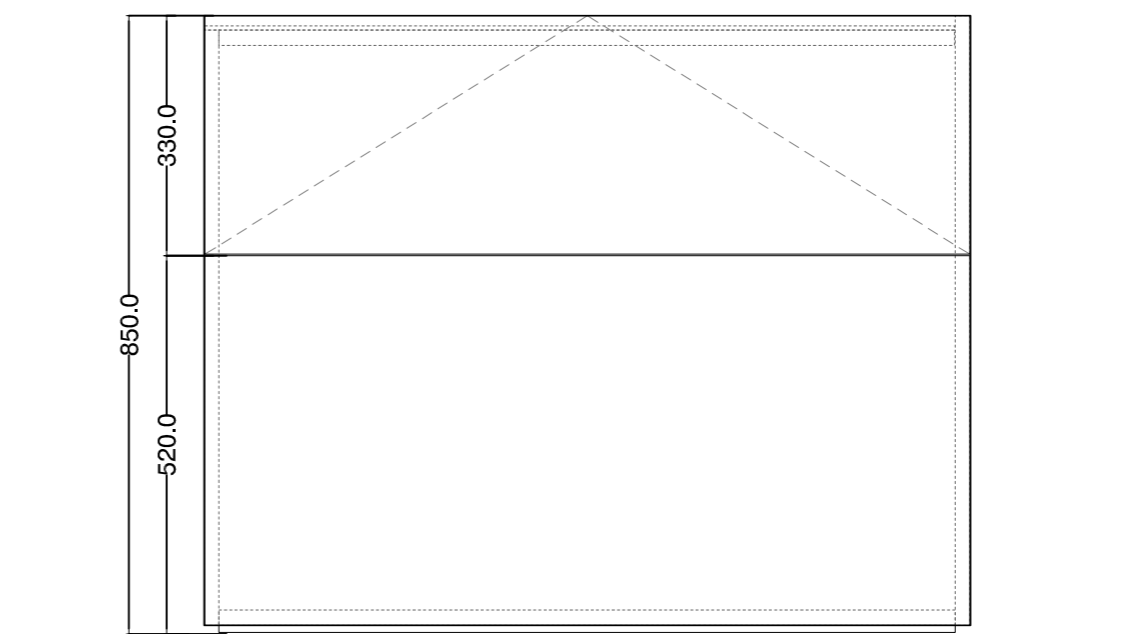
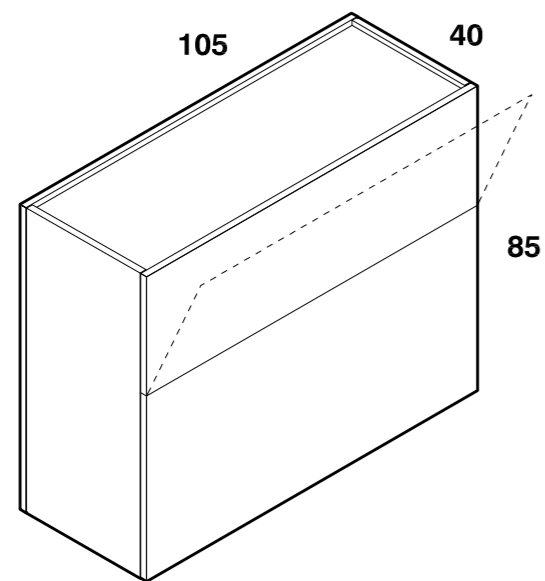
**MOBILE VASCA anta**

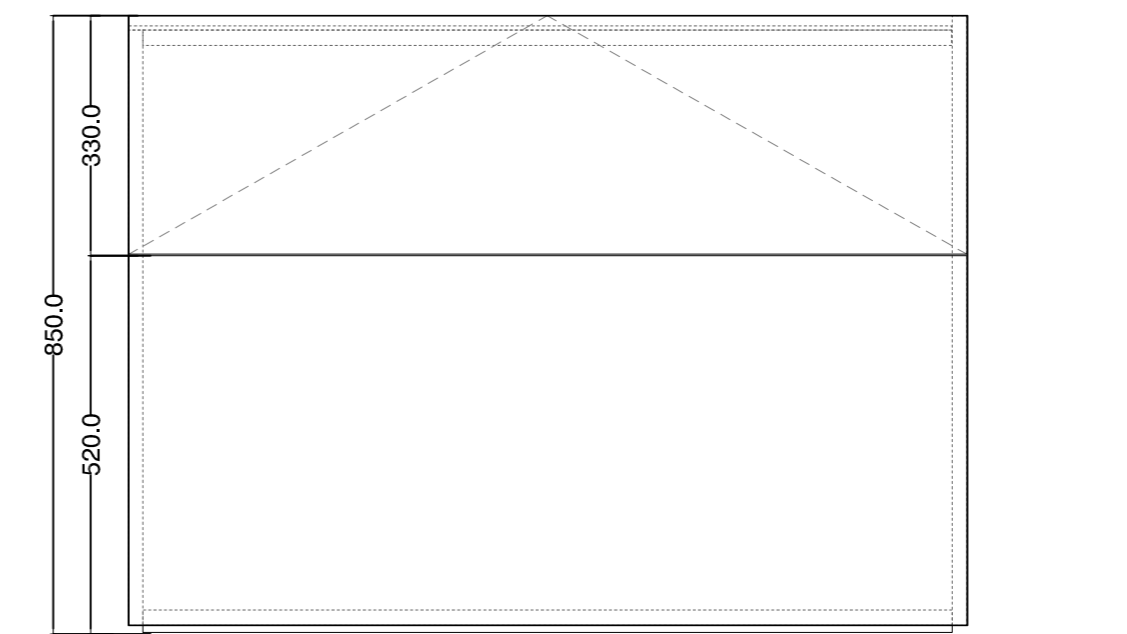
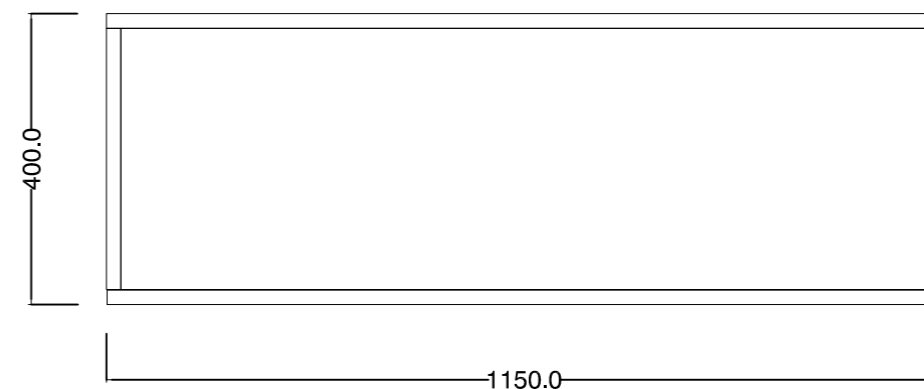
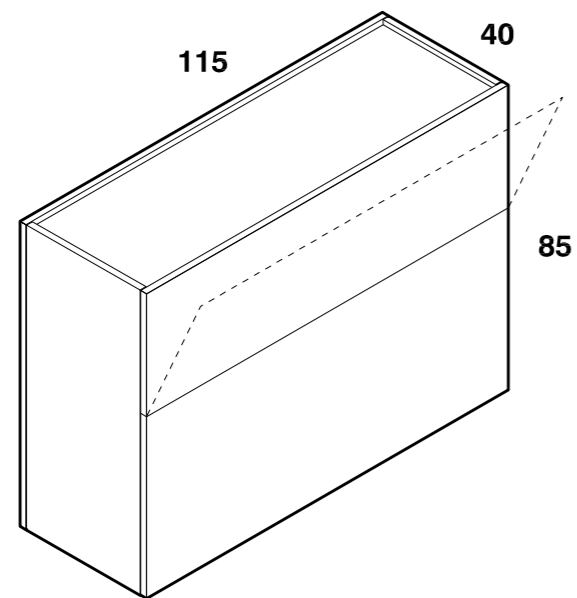
**corian® / hemlock\_t / wengè-lati\_t**

scheda tecnica  
technical datasheet  
tarjeta técnica  
technisches Datenblatt









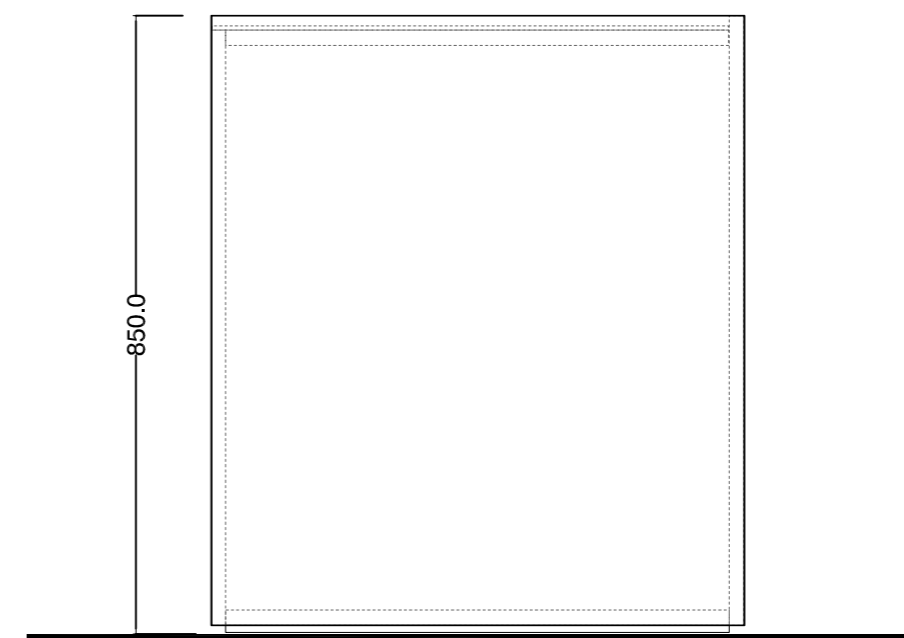
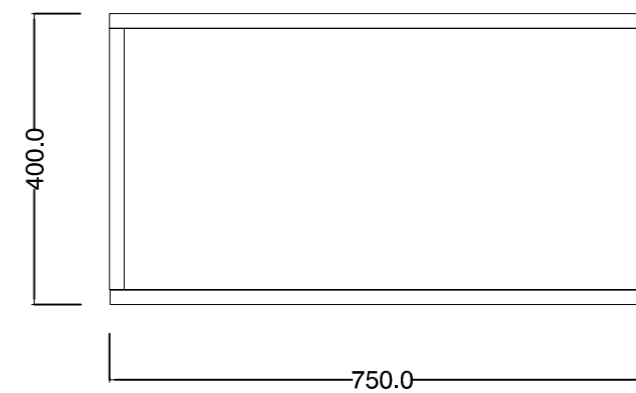
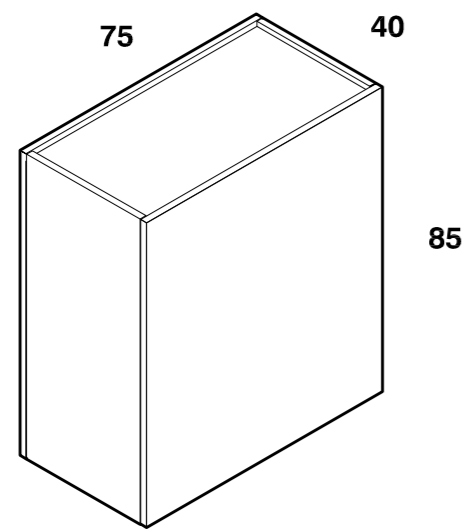
**MODULO30 - cm75**

**MOBILE VASCA**

**fisso**

**corian® / hemlock\_t / wengè-lati\_t**

scheda tecnica  
technical datasheet  
tarjeta técnica  
technisches Datenblatt



**MODULO30 - cm80**

**MOBILE VASCA**

**fisso**

**corian® / hemlock\_t / wengè-lati\_t**

scheda tecnica  
technical datasheet  
tarjeta técnica  
technisches Datenblatt

