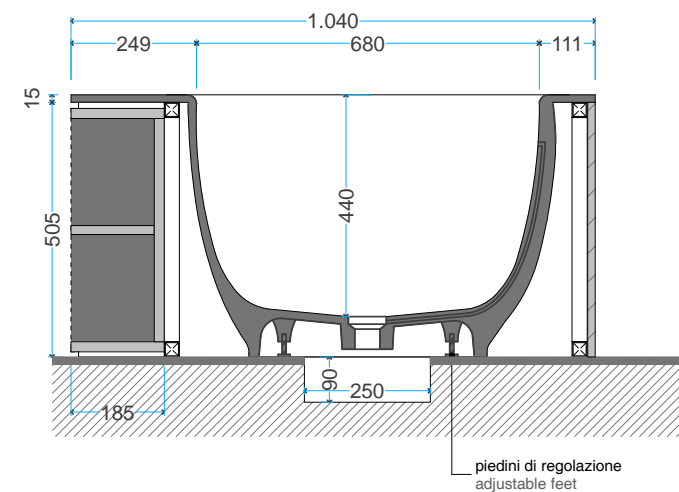
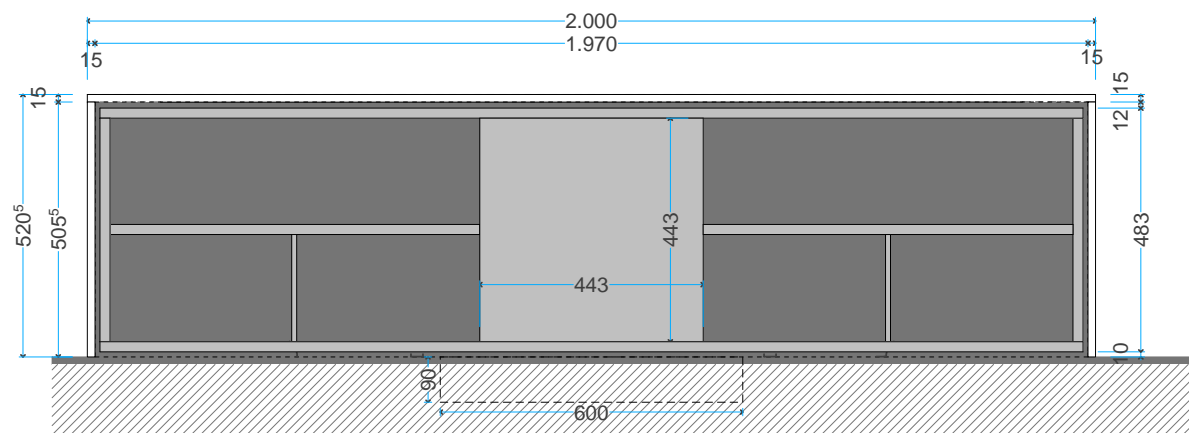
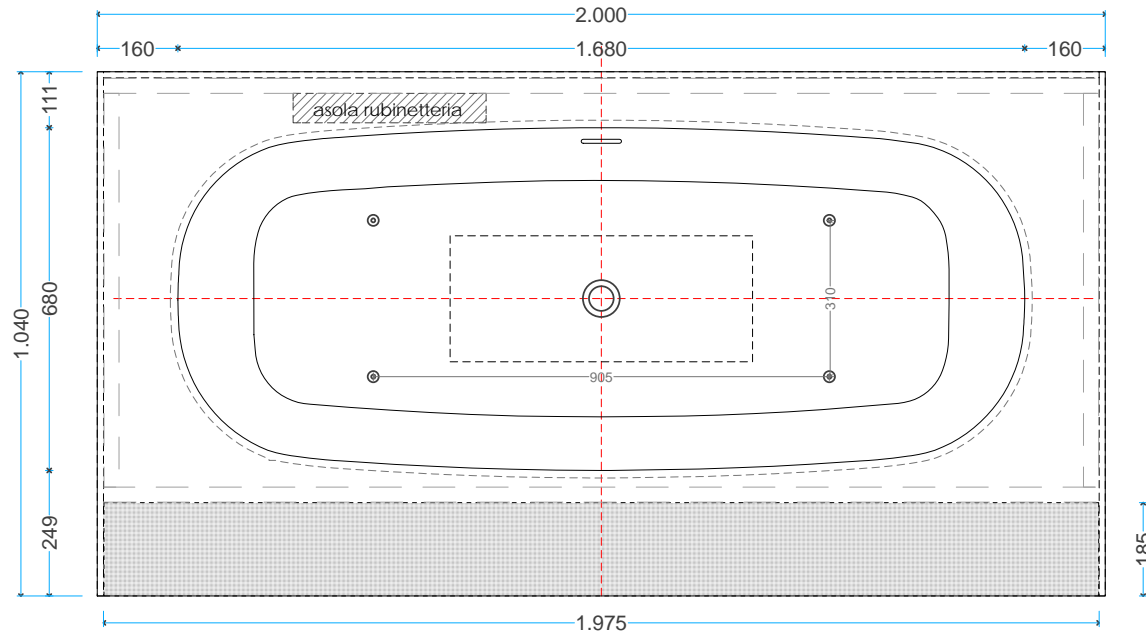
**dati tecnici**

- bacino in makril 168x68 sp 15 mm
- top integrato al bacino vasca
- rivestimento laterale makro sp: 15 mm
- telaio di supporto rivestimenti: tubolare alluminio 30x30 mm
- colonna di scarico inclusa nel makril
- massetto ribassato per allacciamenti H 90 mm

technical information

- basin in makril 1680x680x thk. 15mm
- basin and top are integrated
- lateral cladding makro thk 15 mm
- istruccure for claddin in aluminium 30x30mm
- pop-up waste integrated on basin
- lowered flow slab for connection H 90 mm





dati tecnici

- bacino in makril 168x68 sp 15 mm
- top integrato al bacino vasca
- rivestimento laterale makro sp: 12 mm
- telaio di supporto rivestimenti: tubolare alluminio 30x30 mm
- colonna di scarico inclusa nel makril
- massetto ribassato per allacciamenti H 90 mm

technical information

- basin in makril 1680x680x thk. 15mm
- basin and top are integrated
- lateral cladding makro thk 12 mm
- istruzione for cladding in aluminium 30x30mm
- pop-up waste integrated on basin
- lowered flow slab for connection H 90 mm

