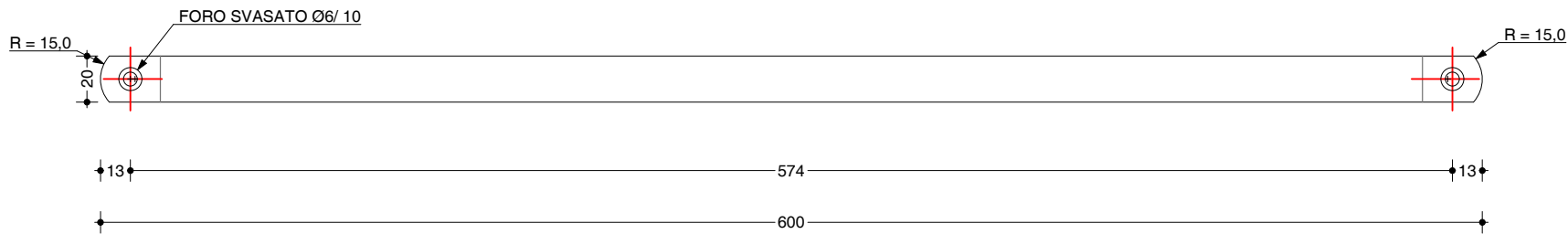
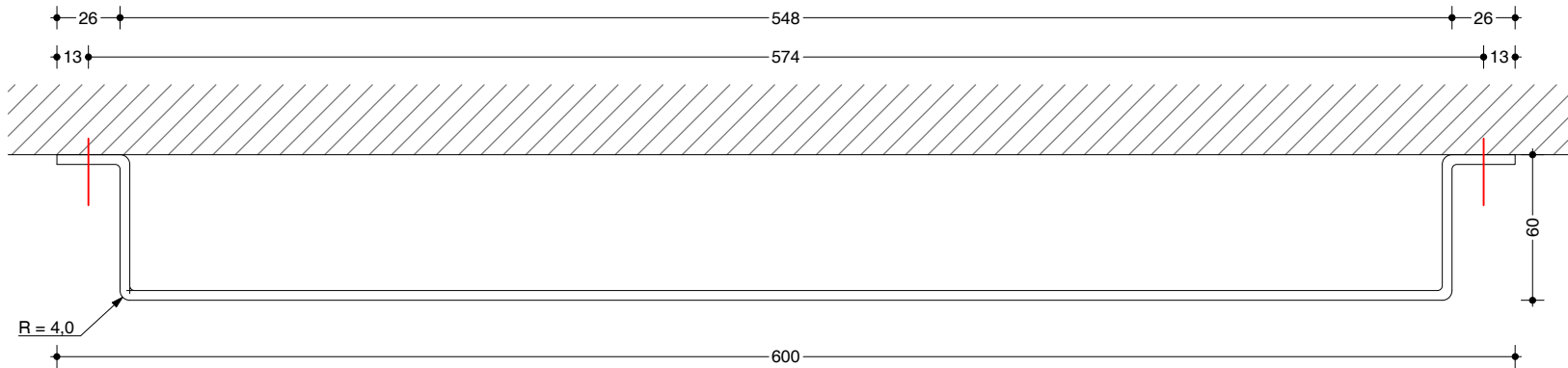
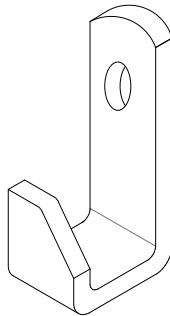
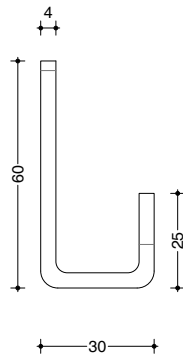
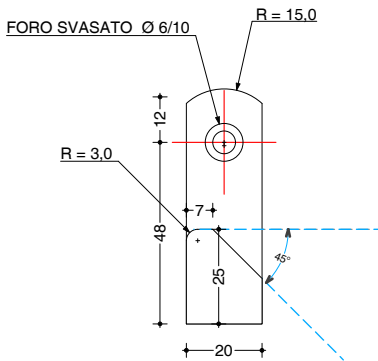


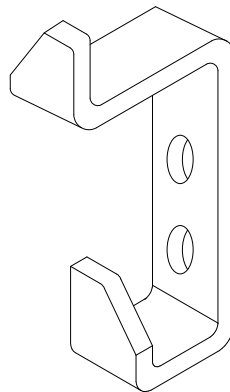
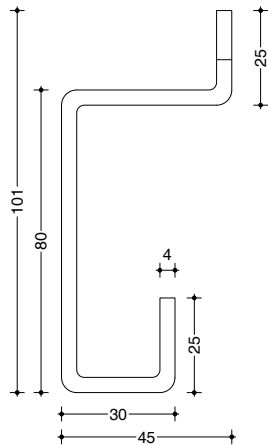
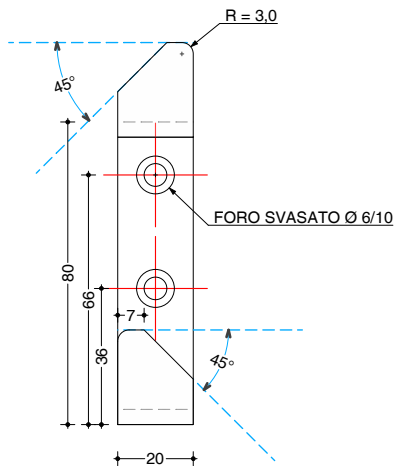
TW45\_PORTA SALVIETTE LINEARE 45x6 cm\_ACCIAIO INOX 40/10\_FINITURA SATINATA

		projects	
		<small>           via S. G. 2000, 20000 PD via T. Maggato, 15            36100 PAVIA I.T. +39.049.8910951 F. +39.049.8910976         </small>	
1/10		2014.03.10	
i.molton		2014.03.10	
ACCIAIO INOX 40/10_FINITURA SATINATA		TW45 PORTA SALVIETTE LINEARE 45x6 cm	
01		1/1	

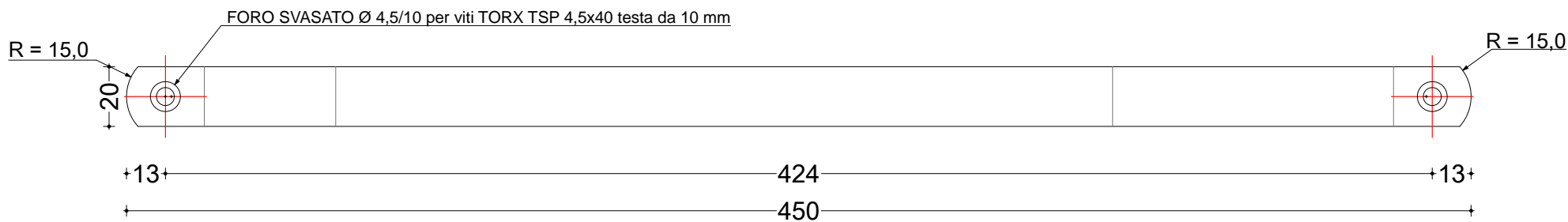
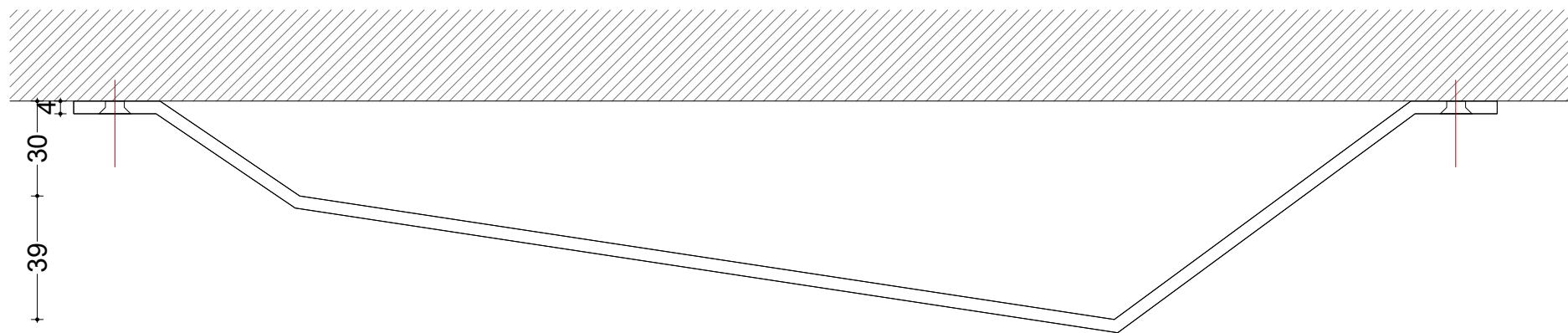


**TW60\_PORTA SALVIETTE LINEARE 60x6 cm\_ ACCIAIO INOX 40/10\_ FINITURA SATINATA**

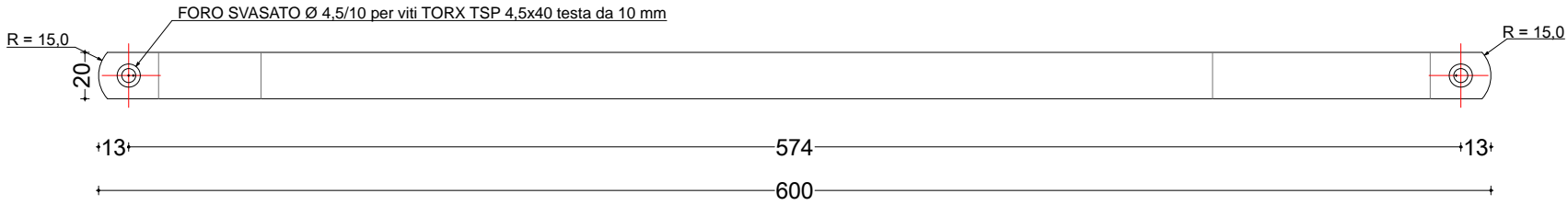
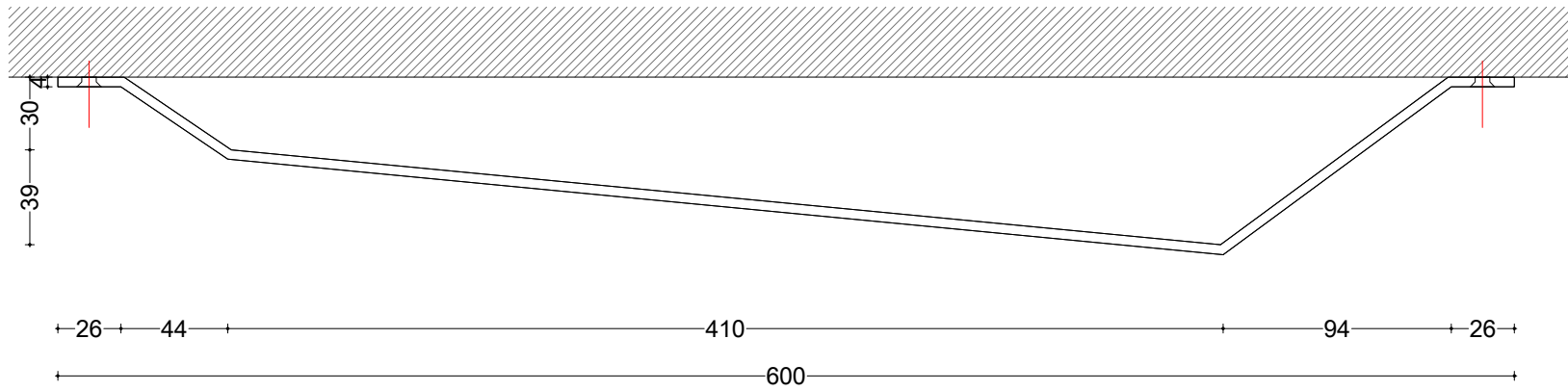




TWA2\_APPENDINO DOPPIO\_ACCIAIO INOX 40/10\_FINITURA SATINATA

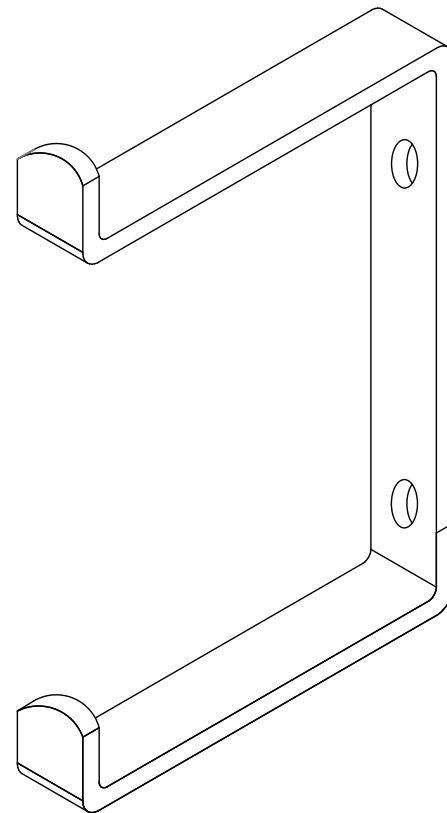
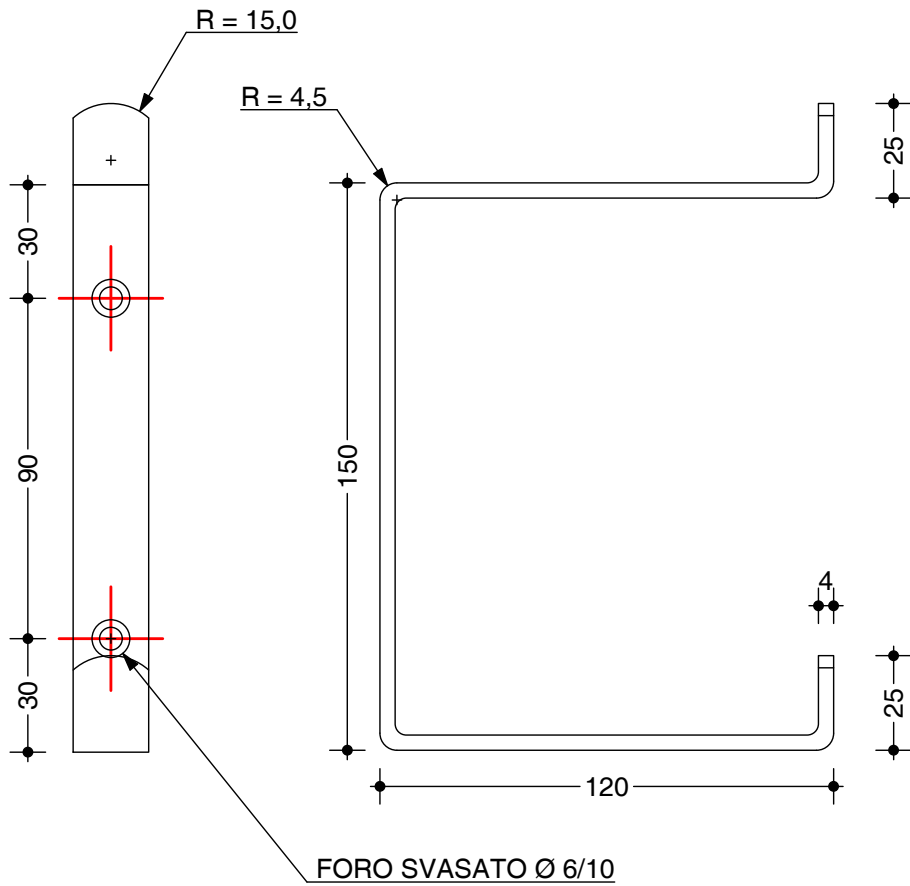


**TWAX45\_PORTA SALVIETTE A MURO 45 \_ ACCIAIO INOX AISI 304\_FINITURA SCOTCH BRIGHT**



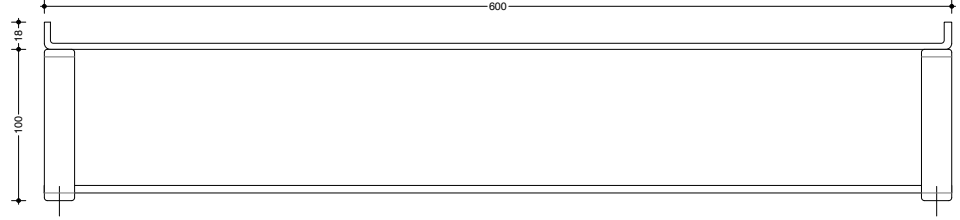
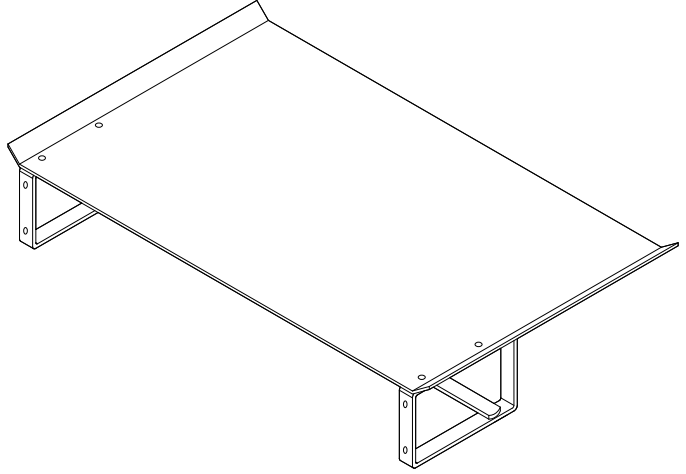
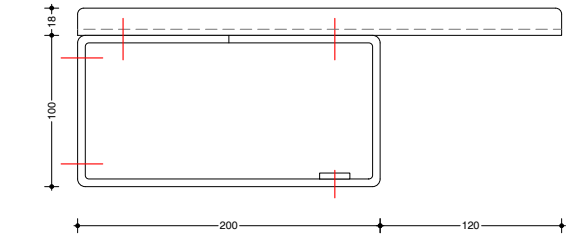
TWAX60\_PORTA SALVIETTE A MURO 60 \_ ACCIAIO INOX AISI 304 \_ FINITURA SCOTCH BRIGHT

# TWP - PORTA CARTA \_ACCIAIO INOX 40/10\_ FINITURA SATINATA



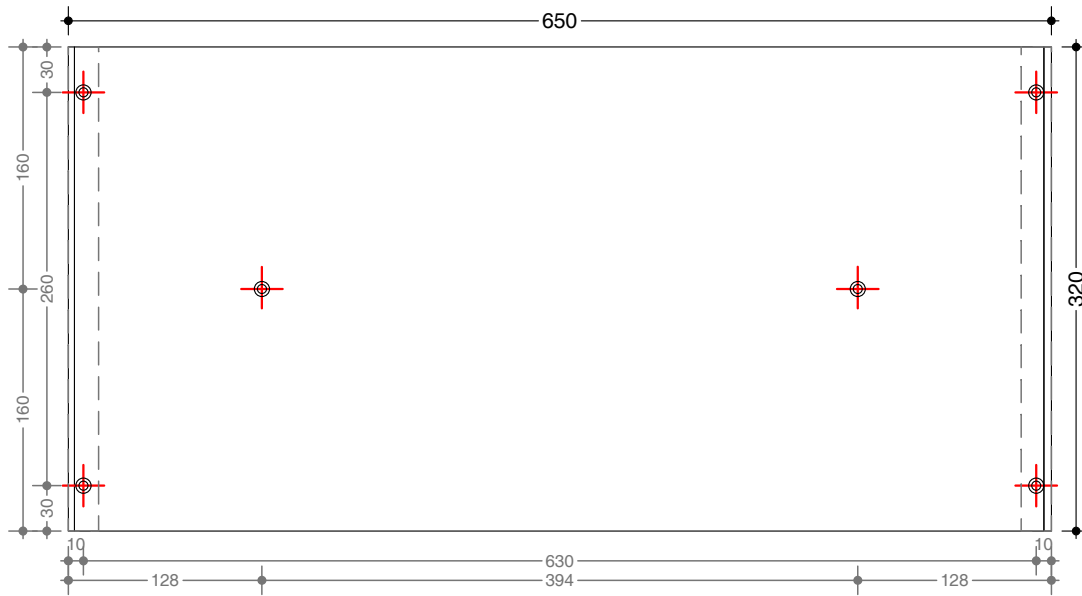
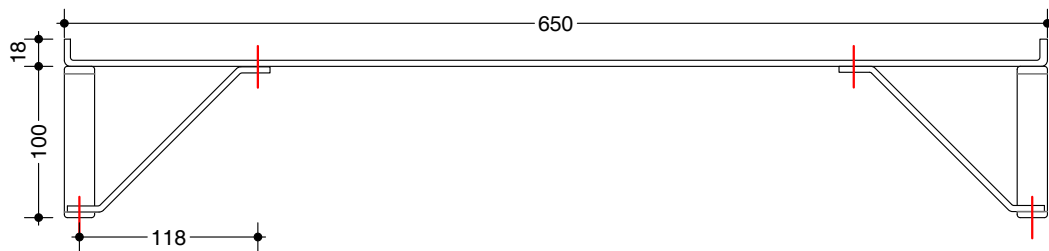
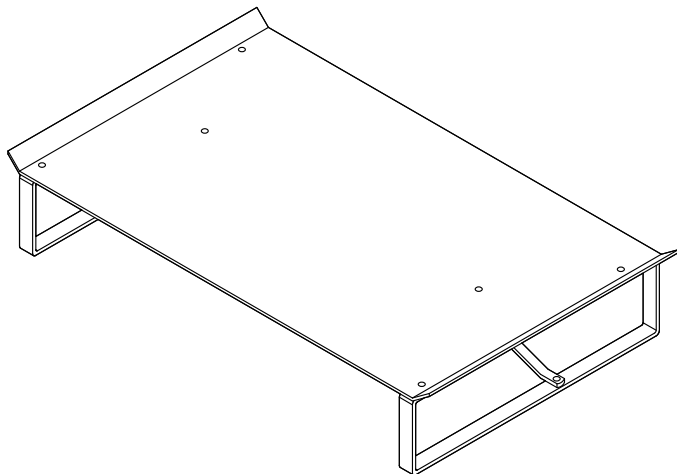
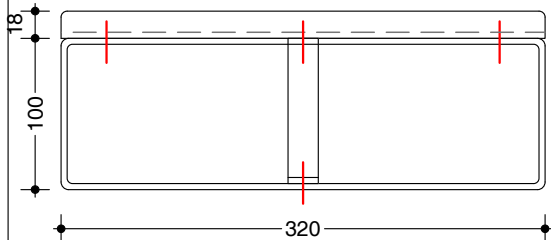
		data: 2014.03.10	
		sc.: 1/10	foglio: 10
designatore: i.molon		nome prodotto: ACCIAIO INOX 40/10_ FINITURA SATINATA	
referenti: TWP - PORTA CARTA		01	





200

<b>MAKRO</b> projects <small>Italy: 35030 conviso, PD via L. Manlio, 15          04100 Makro.it - I +39 049 8910951 F +39 049 8910976</small>		1/10 <small>Scale</small> 2014.03.10 <small>Project No.</small>
Designatore: <b>i.molon</b> nome prodotto: riferimento:		ACCIAIO INOX 40/10 _FINITURA SATINATA - ALLUMINIO TWRK - RACK
<b>01</b>		<small>Lib. N.</small>



**TWTR\_VASSOIO PER VASCA - tavola generale**

		PD Vis. 1. maggio 15 I. + 39 048 9910951 I. + 39 048 9910976	
		1/10 foglio su	2014.03.11 data
Disegnatore: i.molon nome prodotto: riferimento:		ACCIAIO INOX 40/10_FINITURA SATINATA - ALLUMINIO TWTR - VASSOIO PER VASCA TAVOLA GENERALE	
<b>01</b>		1/10	

