

U.BKC.048.160. \_\_

POSIZIONE LAVABO E SCARICO/ washbasin and drain position  
lavabo loop- cup26- log26/ washbasin loop- cup26- log26

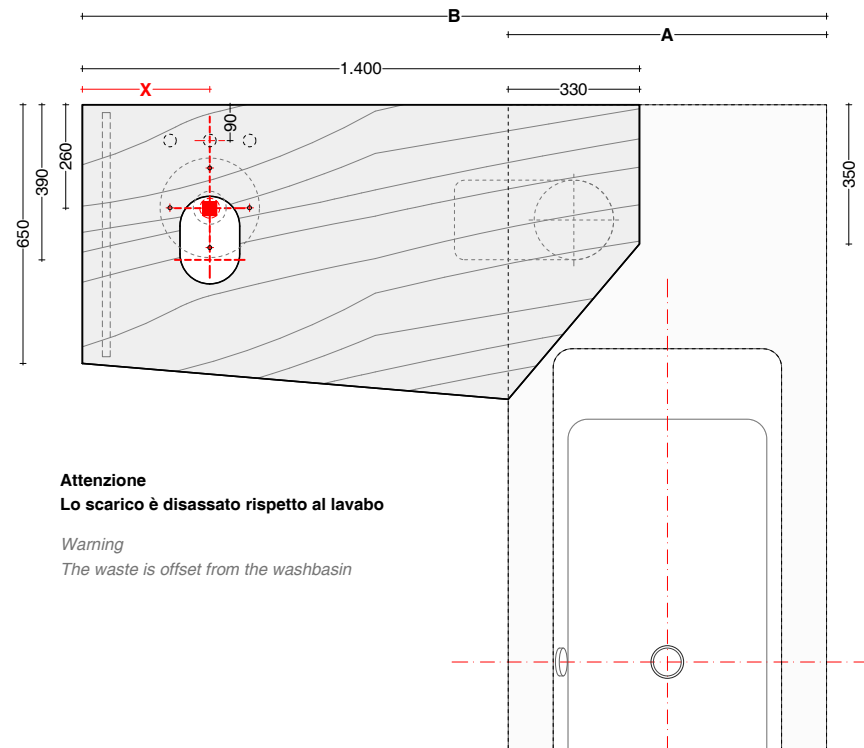
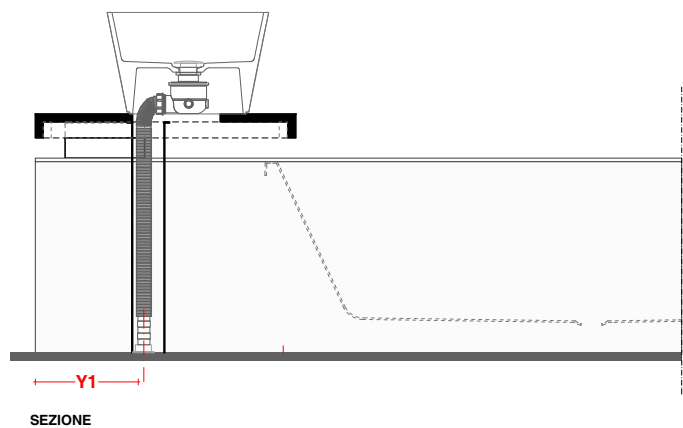
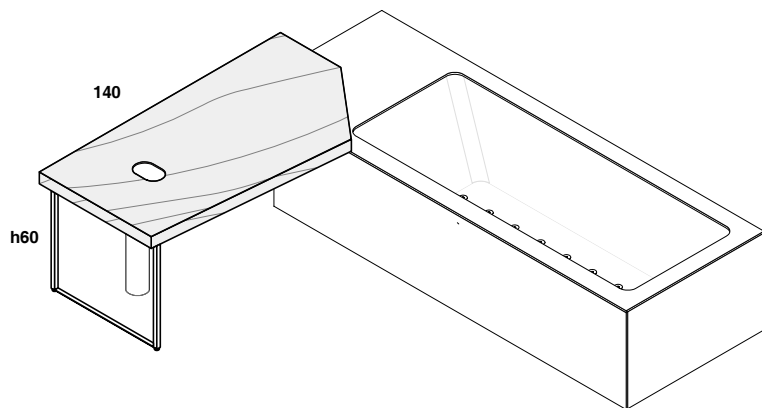
**X** = 32 cm

39 cm asse lavabo/ washbasin axis  
26 cm asse scarico/ drain axis

**B** = 140 +A -330  
(lunghezza piano lavabo+ larghezza vasca - sovrapposizione)  
(consoles lenght + bathtub width - overlap)

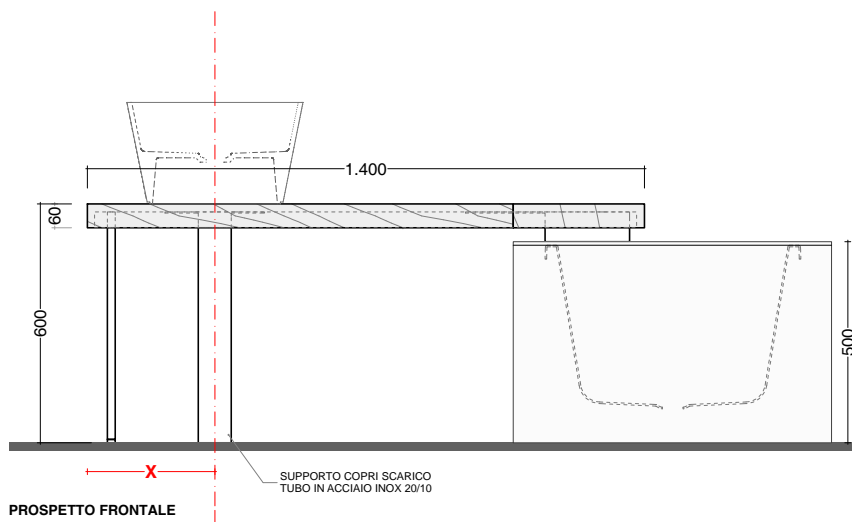
VASCHE/ BATHTUB

**A** = 80-90-100 cm (look)  
**A** = 80-105 cm (style medium/ large)  
**A** = 115- 130 cm (my style medium/large)



**Attenzione**  
Lo scarico è disassato rispetto al lavabo

Warning  
The waste is offset from the washbasin



WING BIG180\_ lavabo asimmetrico/ centrale  
\_ asymmetrical/ central washbasin

makril

legnoT.T.  
H.T. wood

marmo  
marble

scheda tecnica  
technical datasheet  
tarjeta técnica  
technisches Datenblatt

U.BKC.048.160. \_\_

POSIZIONE LAVABO E SCARICO/ washbasin and drain position  
lavabo loop- cup26- log26/ washbasin loop- cup26- log26

VASCHE/ bathtub

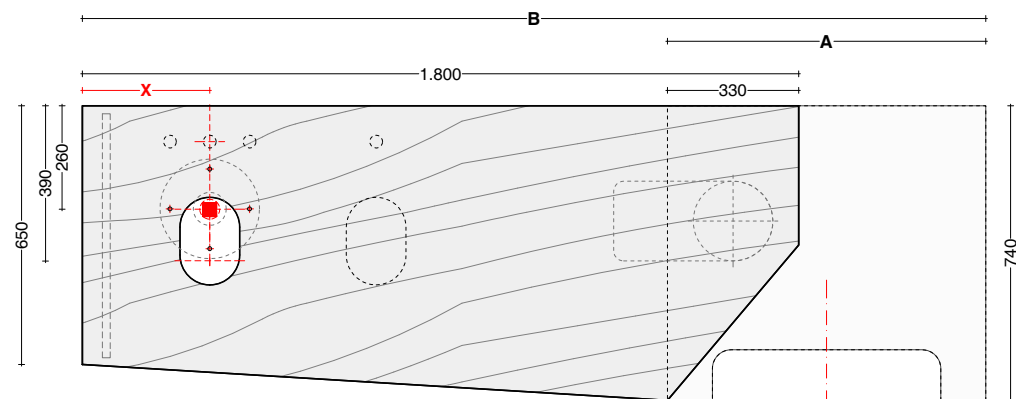
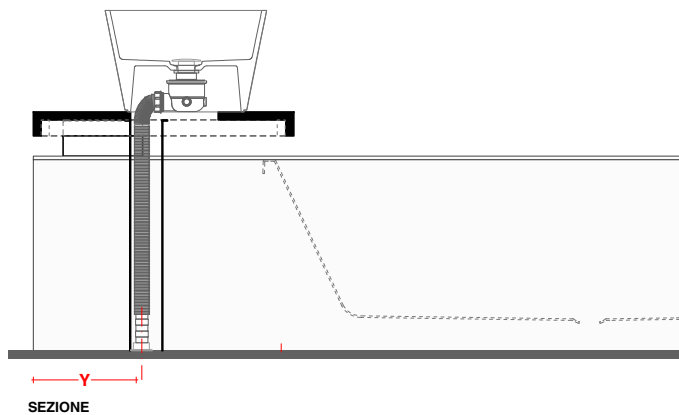
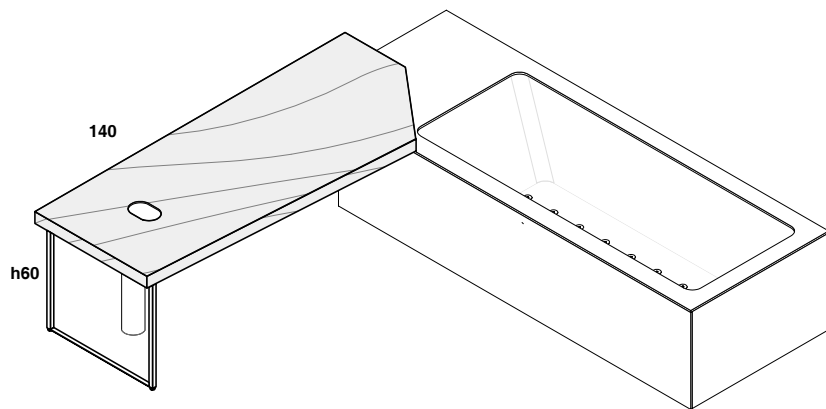
X = 32 cm \_Asimmetrico/ Asymmetrical  
X = 73.5 cm \_Centrale/ Central

A = 80-90-100 cm (look)  
A = 80-105 cm (style medium/ large)  
A = 115- 130 cm (my style medium/large)

26 cm \_asse scarico asimmetrico/ centrale  
\_ drain axis asymmetrical/ central  
39 cm \_asse lavabo asimmetrico/ centrale  
\_ washbasin axis asymmetrical/ central

B = 180 +A -330

= lunghezza piano lavabo + larghezza vasca - sovrapposizione  
= console length + bathtub width - overlap

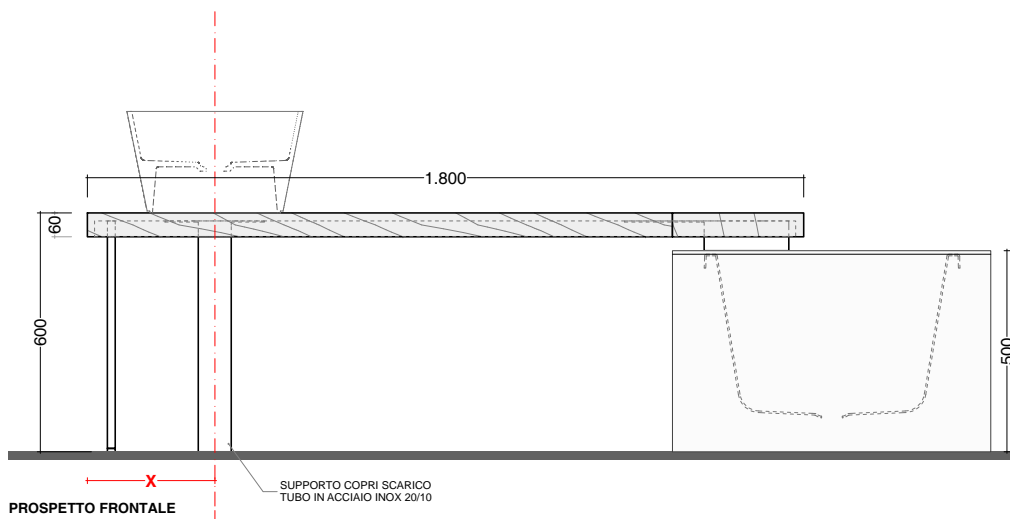


Attenzione

Lo scarico è disassato rispetto al lavabo

Warning

The waste is offset from the washbasin



**WING SMALL160\_** piano lavabo a parete in abbinamento a vasca  
 \_ free-flow waste on wall

makril

legnoT.T.  
H.T. wood

marmo  
marble

scheda tecnica  
technical datasheet  
tarjeta técnica  
technisches Datenblatt

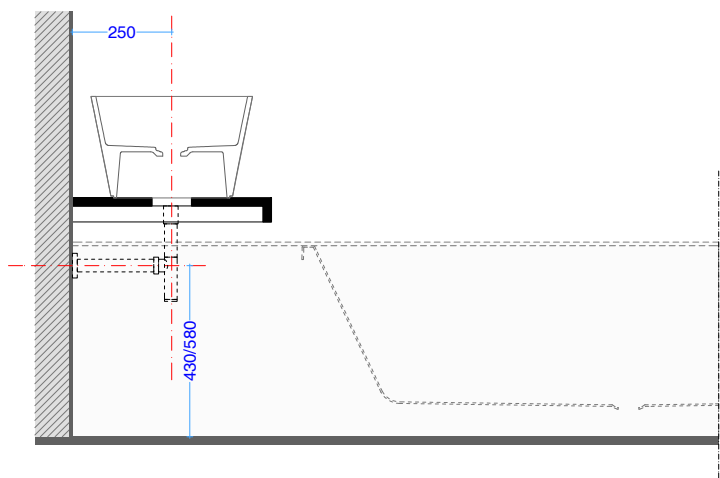
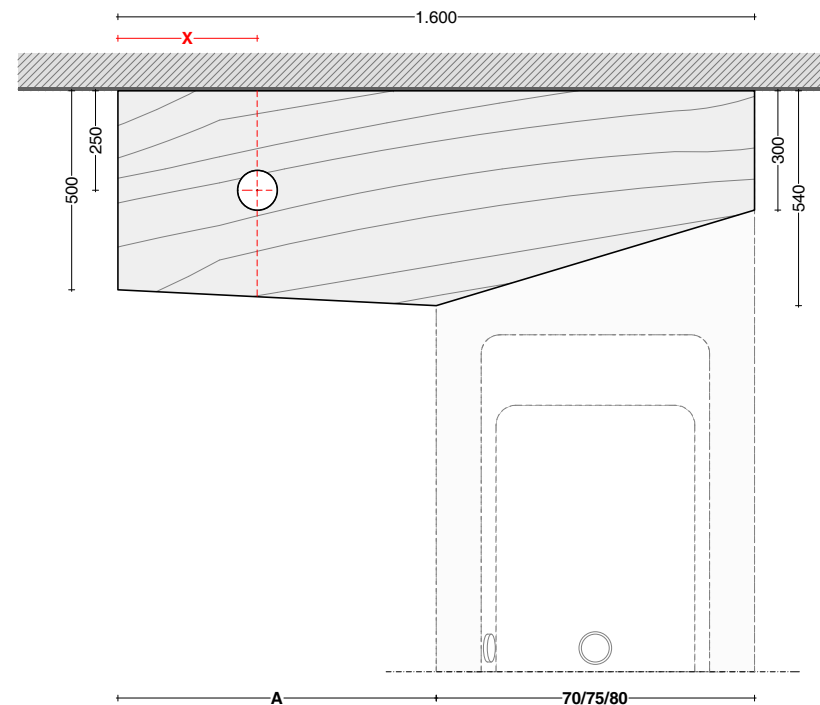
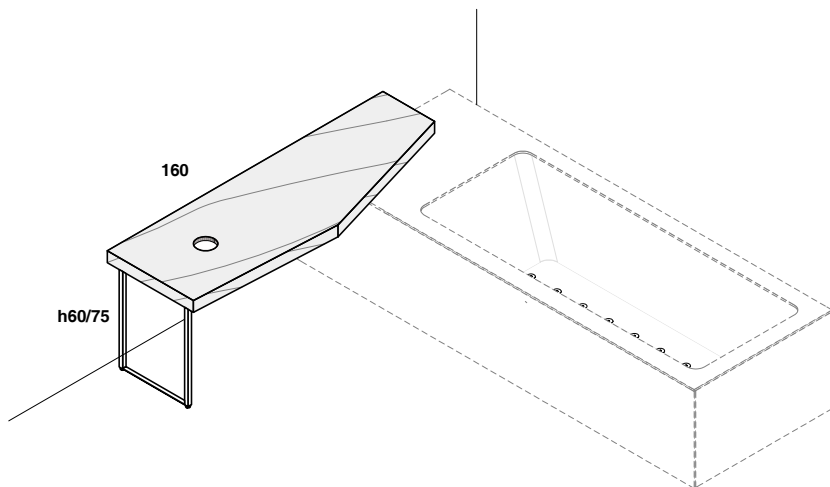
U.BKC.048.160.\_

**POSIZIONE LAVABO E SCARICO**  
(lavabo loop- cup26- log26- cube)

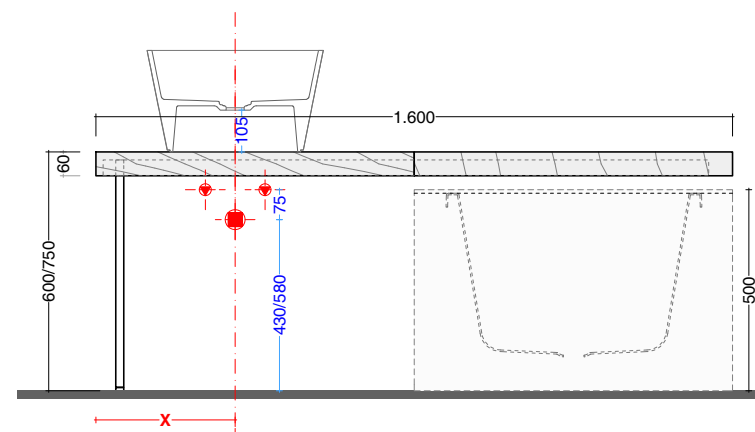
- X** = 35 cm loop/ log/ cup
- X** = A/2 loop xl/ cube50/ cube70
- A** = 160 - larghezza vasca

**VASCHE LARGHEZZA**

- 70/ 75/ 80 cm (eclettico/ wave)
- 80 cm (street)
- 75/ 80 cm (style)
- 80 cm (look)



SEZIONE



PROSPETTO FRONTALE

**WING SMALL160\_** piano lavabo a parete  
\_ free-flow waste on wall

makril

legnoT.T.  
H.T. wood

marmo  
marble

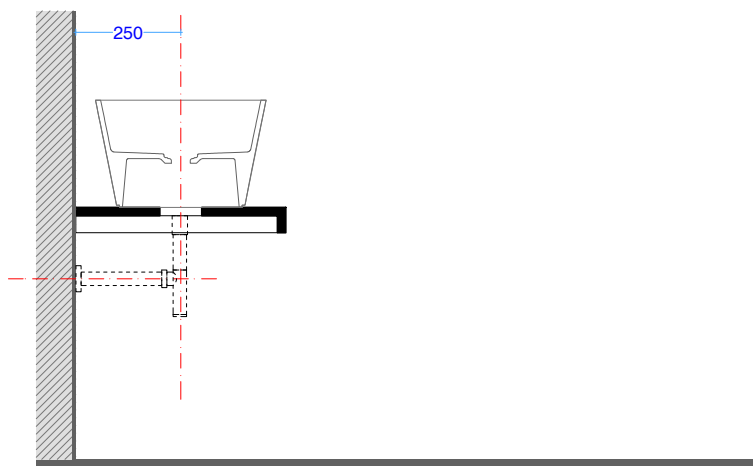
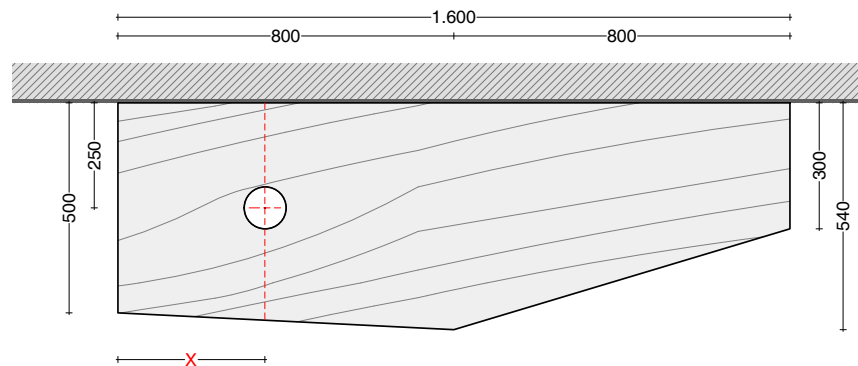
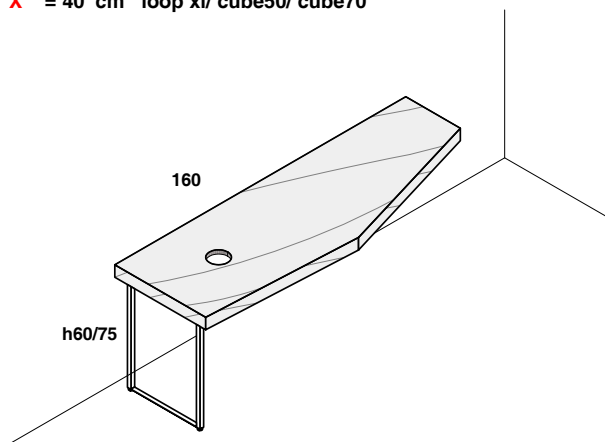
scheda tecnica  
technical datasheet  
tarjeta técnica  
technisches Datenblatt

U.BKC.048.160.\_

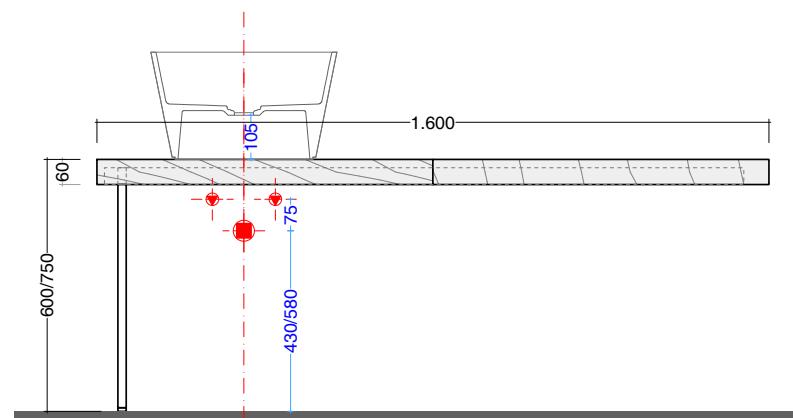
**POSIZIONE LAVABO E SCARICO**  
(lavabo loop- cup26- log26- cube)

**X** = 35 cm loop/ log/ cup

**X** = 40 cm loop xl/ cube50/ cube70



SEZIONE



PROSPETTO FRONTALE

WING SMALL180\_ piano lavabo a parete in abbinamento a vasca  
\_ free-flow waste on wall

makril

legnoT.T.  
H.T. wood

marmo  
marble

scheda tecnica  
technical datasheet  
tarjeta técnica  
technisches Datenblatt

U.BKC.048.160.\_

POSIZIONE LAVABO E SCARICO  
(lavabo loop- cup- log- cube)

$X = A/2$

$A = 180$  - larghezza vasca

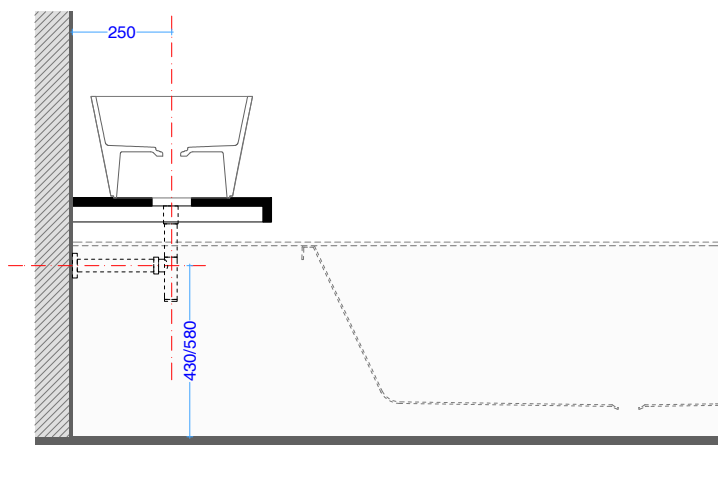
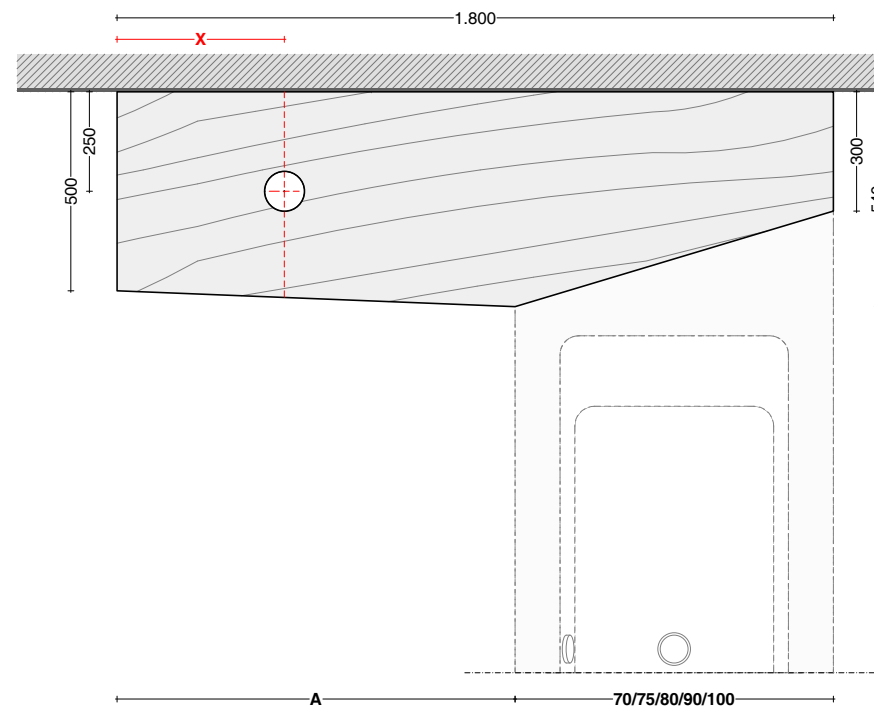
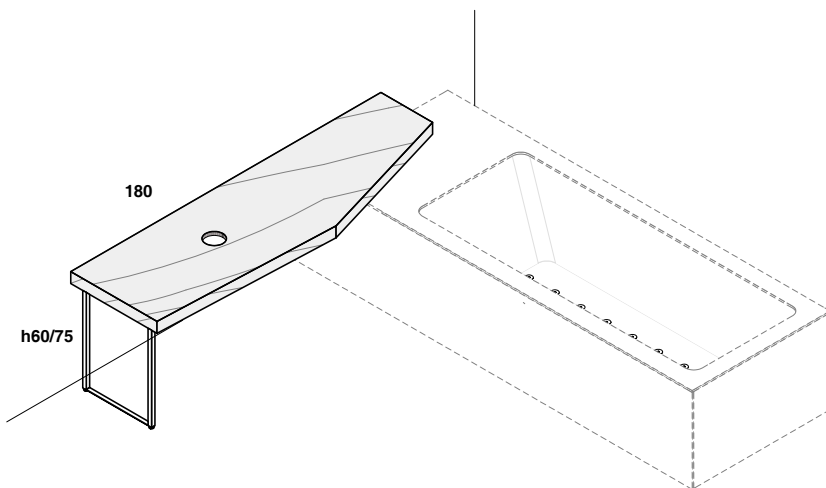
VASCHE LARGHEZZA

70/ 75/ 80/ 90/ 100 cm (eclettico/ wave)

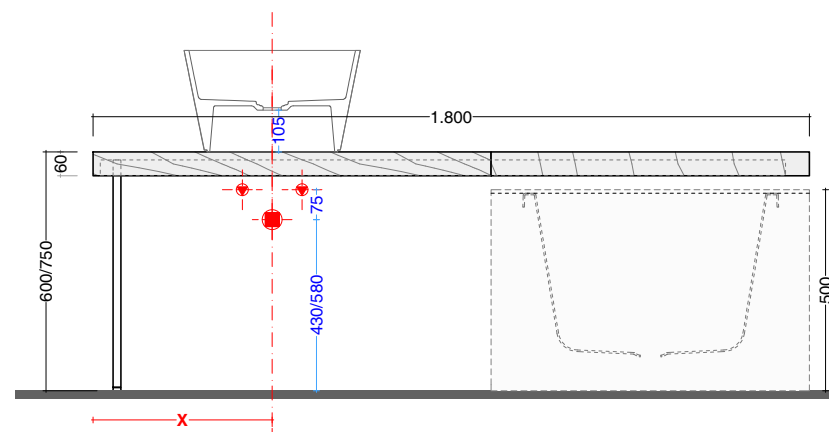
80/ 90/ 100 cm ( street)

75/ 80/ 90/ 100 cm (look)

75/ 80/ 105 cm (style)



SEZIONE



PROSPETTO FRONTALE

WING SMALL180\_ piano lavabo a parete  
\_ free-flow waste on wall

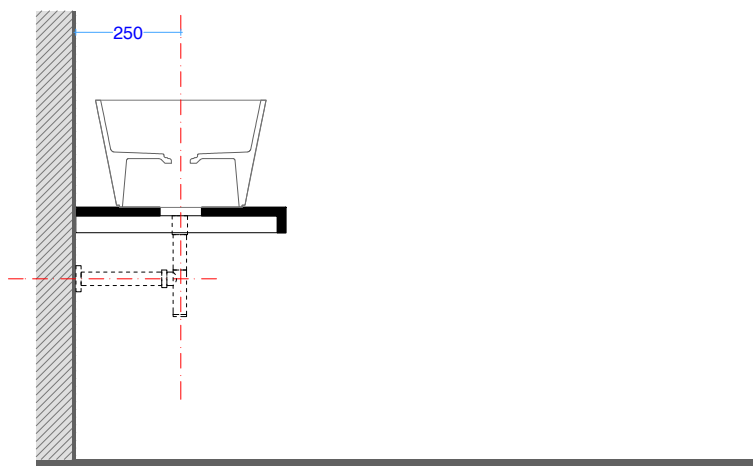
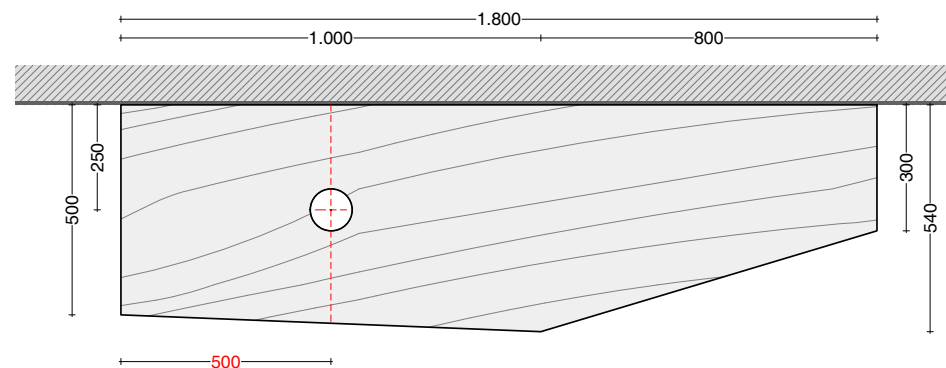
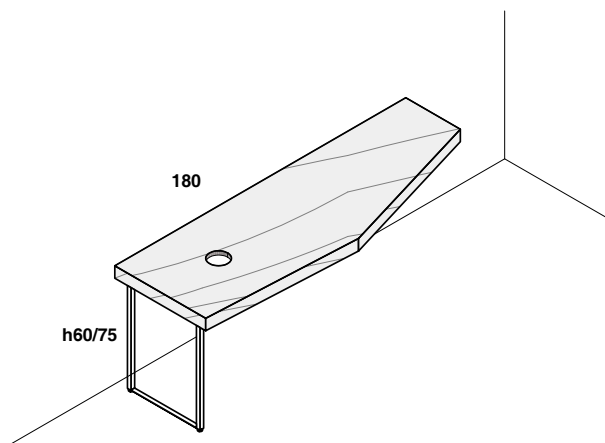
makril

legnoT.T.  
H.T. wood

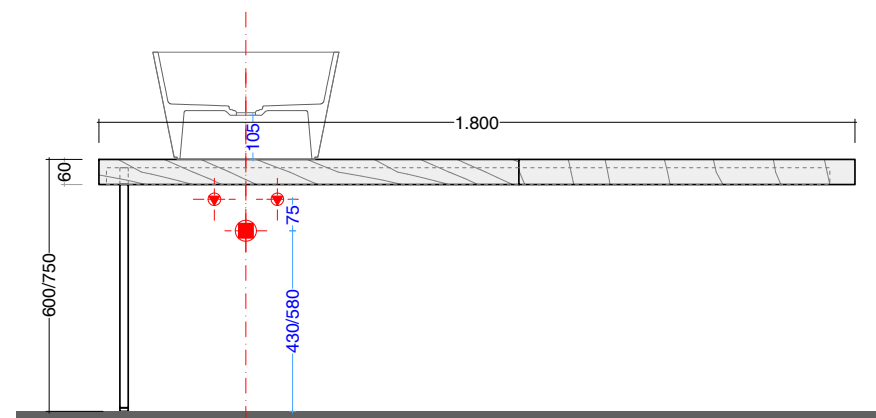
marmo  
marble

scheda tecnica  
technical datasheet  
tarjeta técnica  
technisches Datenblatt

U.BKC.048.160.\_



SEZIONE



PROSPETTO FRONTALE

**WING SMALL 200\_** piano lavabo a parete in abbinamento a vasca  
 \_ free-flow waste on wall

makril

legnoT.T.  
H.T. wood

marmo  
marble

scheda tecnica  
technical datasheet  
tarjeta técnica  
technisches Datenblatt

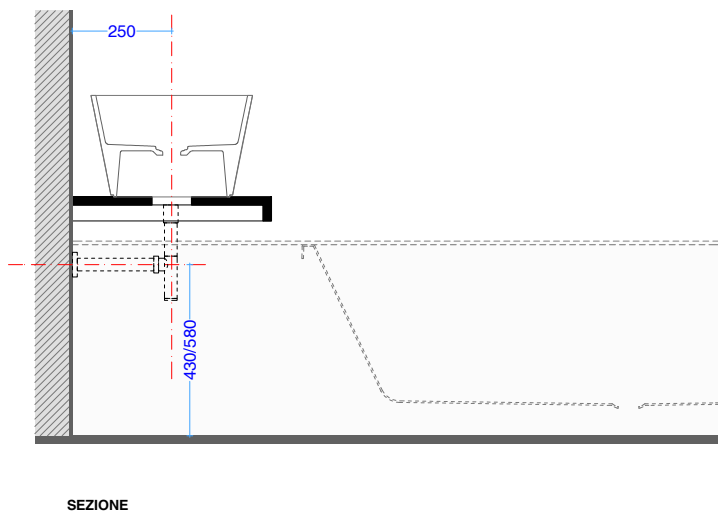
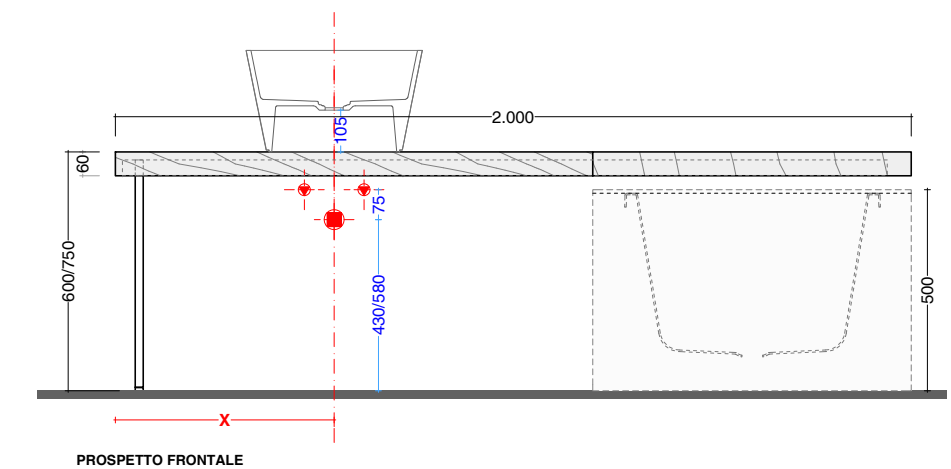
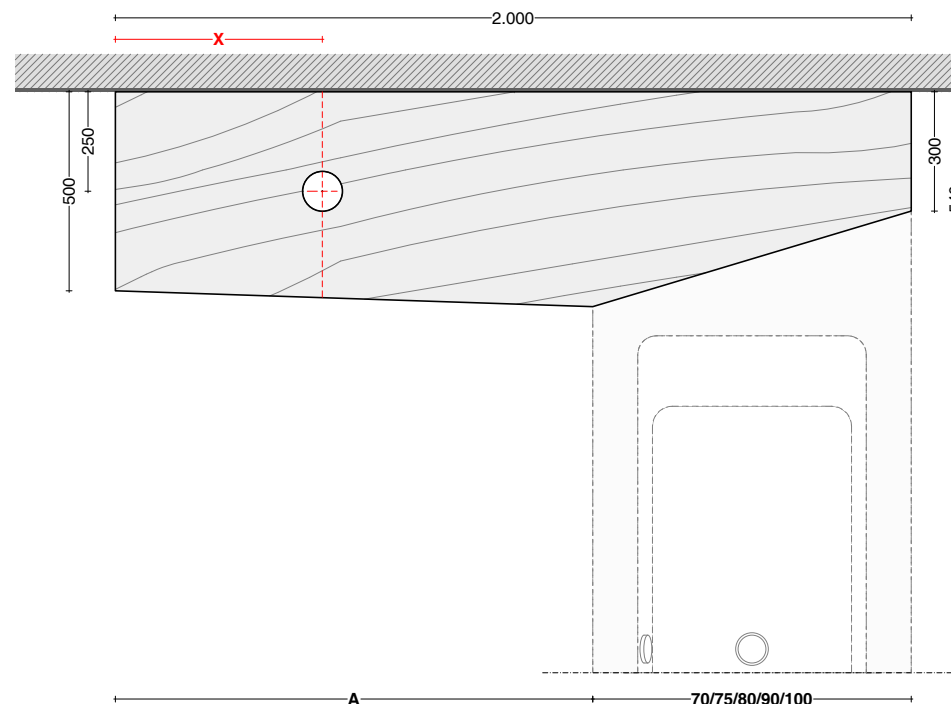
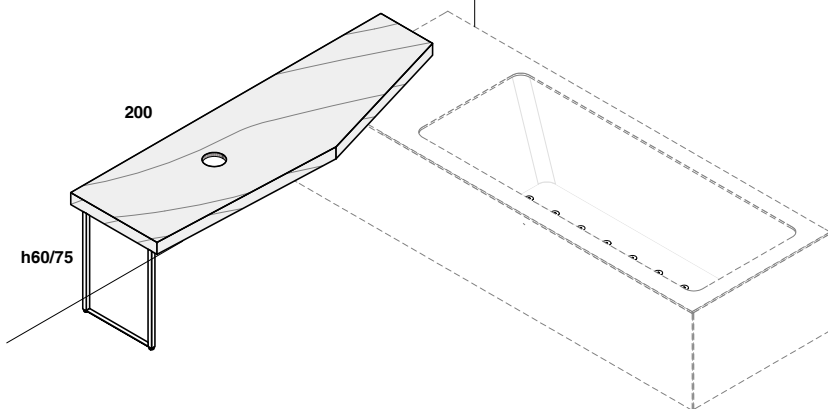
U.BKC.048.160.\_

**POSIZIONE LAVABO E SCARICO**  
(lavabo loop- cup- log- cube)

**X** = A/2  
**A** = 200 - larghezza vasca

**VASCHE LARGHEZZA**

70/ 75/ 80/ 90/ 100 cm (eclettico/ wave)  
80/ 90/ 100 cm ( street)  
75/ 80/ 90/ 100 cm (look)  
75/ 80/ 105 cm (style)



SEZIONE

PROSPETTO FRONTALE

WING SMALL200\_ piano lavabo a parete  
\_ free-flow waste on wall

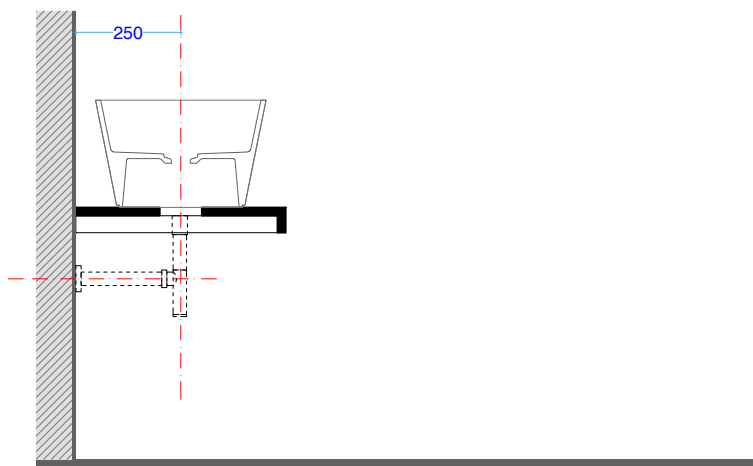
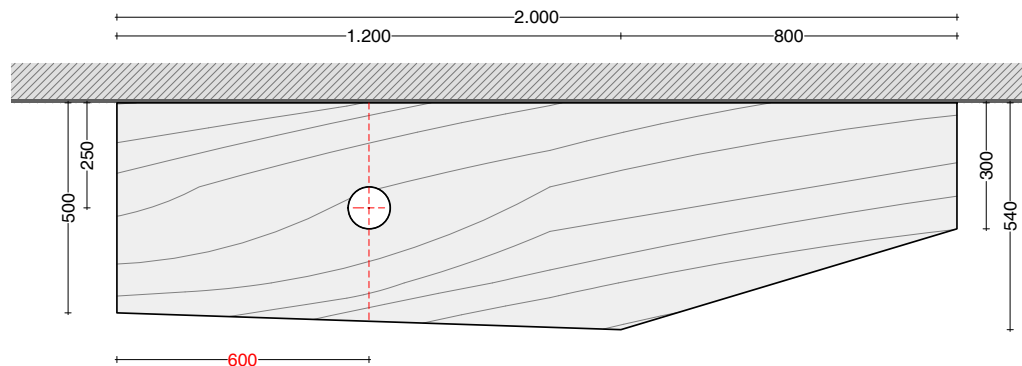
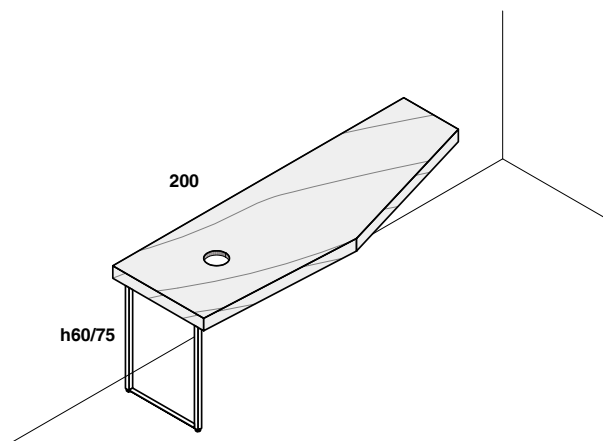
makril

legnoT.T.  
H.T. wood

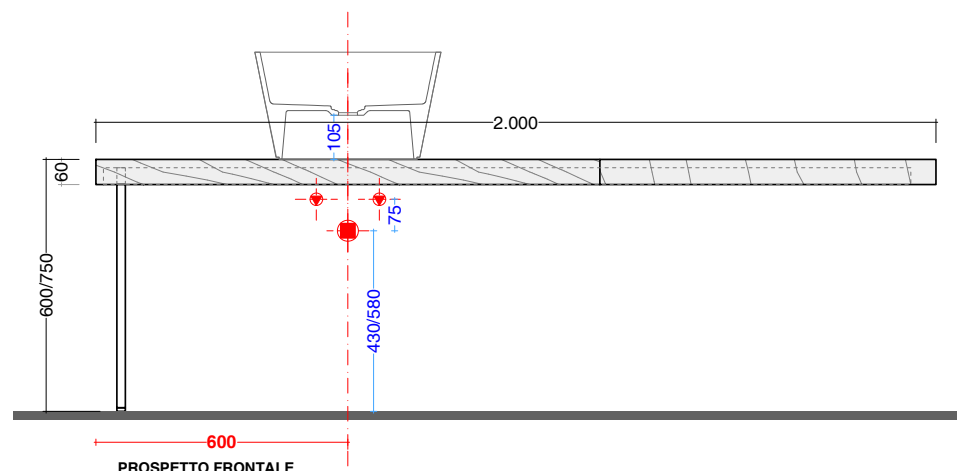
marmo  
marble

scheda tecnica  
technical datasheet  
tarjeta técnica  
technisches Datenblatt

U.BKC.048.160.\_



SEZIONE



PROSPETTO FRONTALE



**WING SMALL 220\_ piano lavabo a parete in abbinamento a vasca**  
 \_ free-flow waste on wall for bathtub

makril

legnoT.T.  
H.T. wood

marmo  
marble

scheda tecnica  
technical datasheet  
tarjeta técnica  
technisches Datenblatt

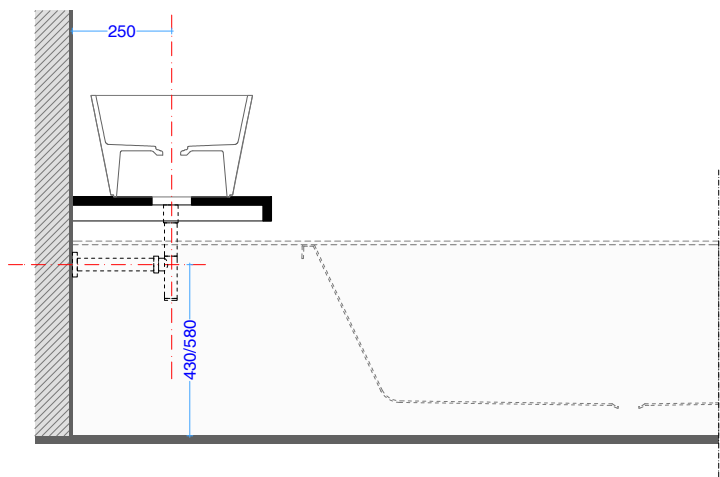
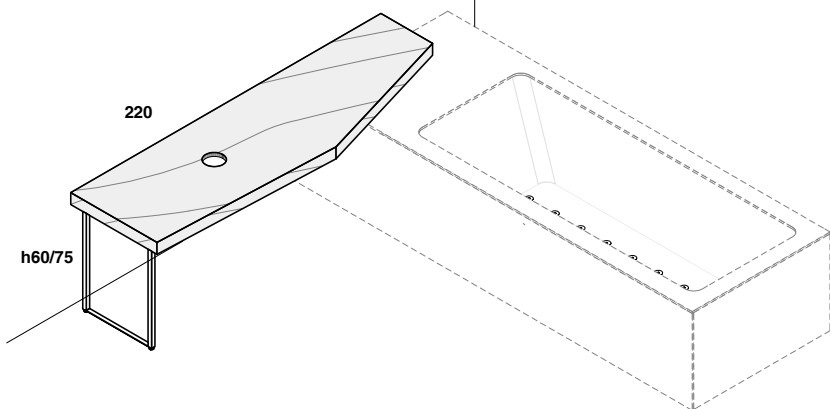
U.BKC.048.160.\_

**POSIZIONE LAVABO E SCARICO**  
(lavabo loop- cup- log- cube)

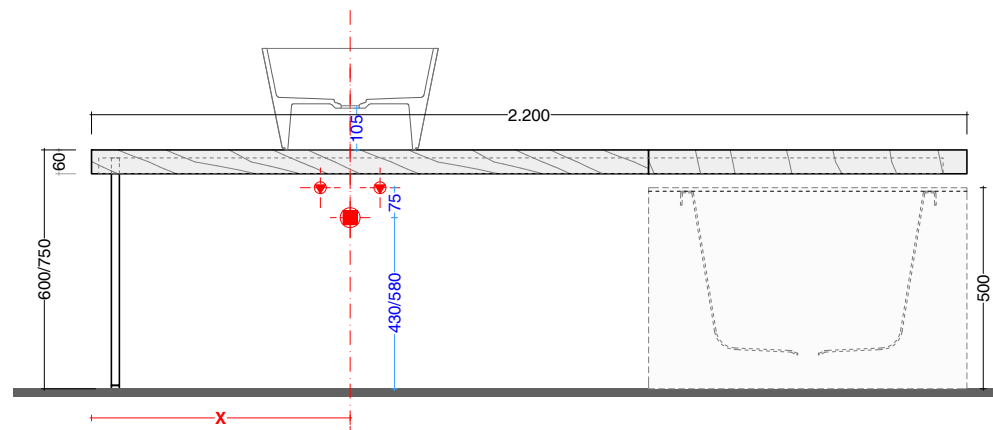
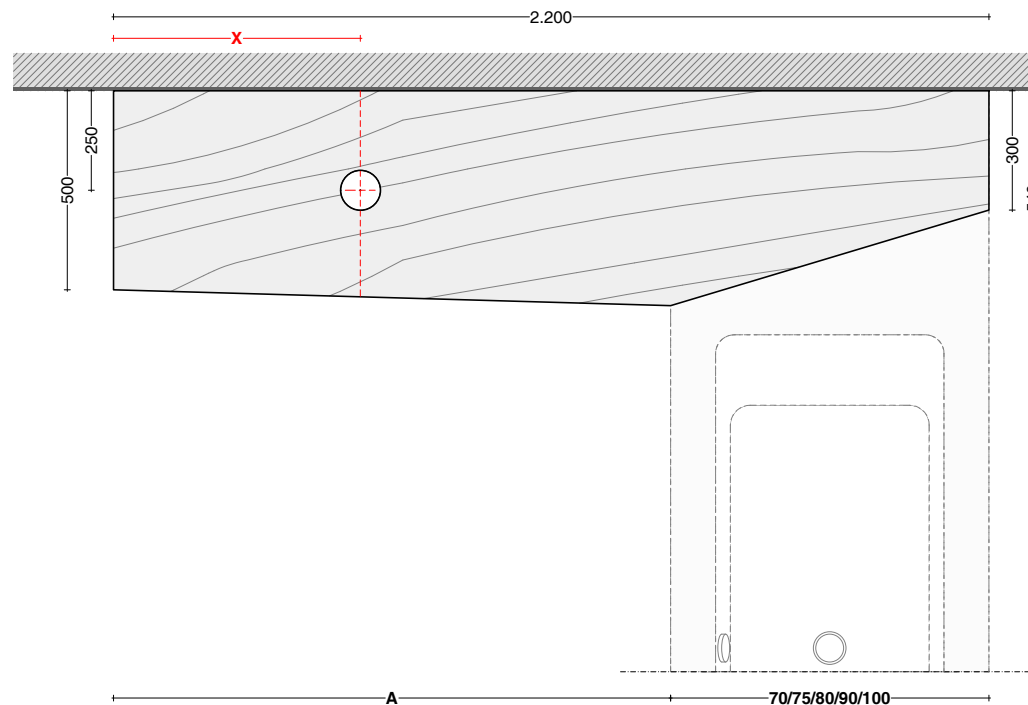
- X** = 50 cm (lavabo asimmetrico)
- X** = A/2 (lavabo centrale)
- A** = 22 cm - larghezza vasca

**VASCHE LARGHEZZA**

- 70/ 75/ 80/ 90/ 100 cm (eclettico/ wave)
- 80/ 90/ 100 cm ( street)
- 75/ 80/ 90/ 100 cm (look)
- 75/ 80/ 105 cm (style)



SEZIONE



PROSPETTO FRONTALE

**WING SMALL220\_** piano lavabo a parete  
\_ free-flow waste on wall

makril

legnoT.T.  
H.T. wood

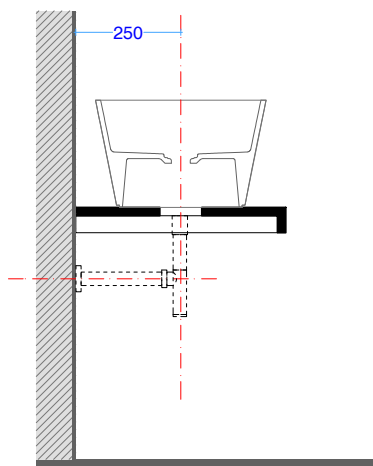
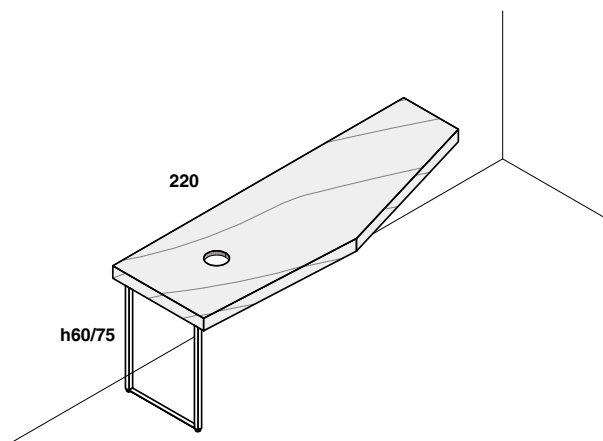
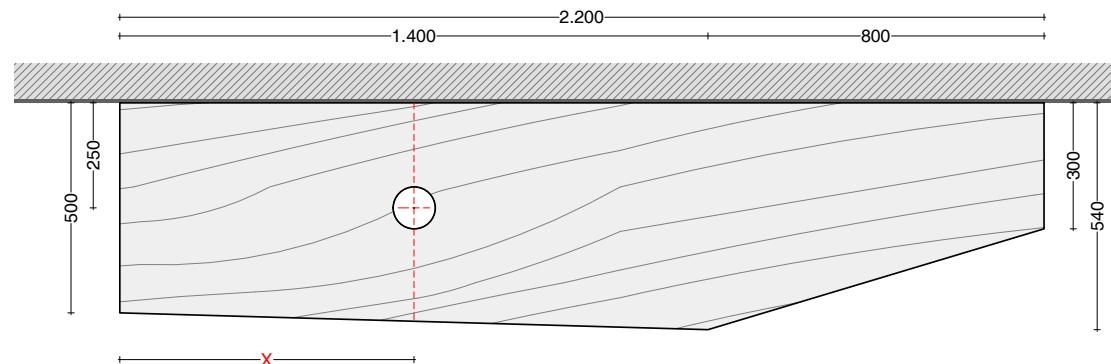
marmo  
marble

scheda tecnica  
technical datasheet  
tarjeta técnica  
technisches Datenblatt

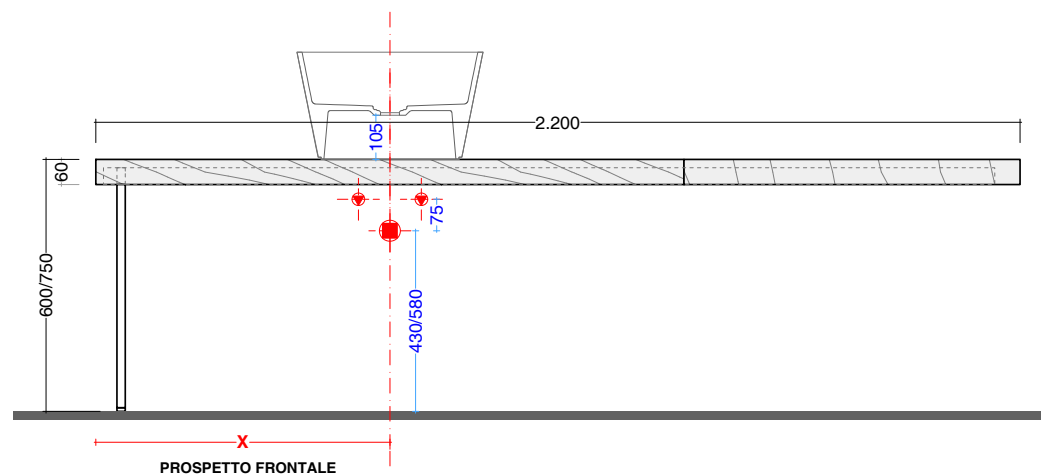
U.BKC.048.160.\_

**POSIZIONE LAVABO E SCARICO**  
(lavabo loop- cup- log- cube)

- X** = 50 cm (lavabo asimmetrico)
- X** = A/2 (lavabo centrale)



SEZIONE



PROSPETTO FRONTALE

**WING SMALL 240\_ piano lavabo a parete in abbinamento a vasca\_lavabo doppio**  
 \_ free-flow waste on wall for bathtub\_ double washbasin

makril

legnoT.T.  
H.T. wood

marmo  
marble

scheda tecnica  
technical datasheet  
tarjeta técnica  
technisches Datenblatt

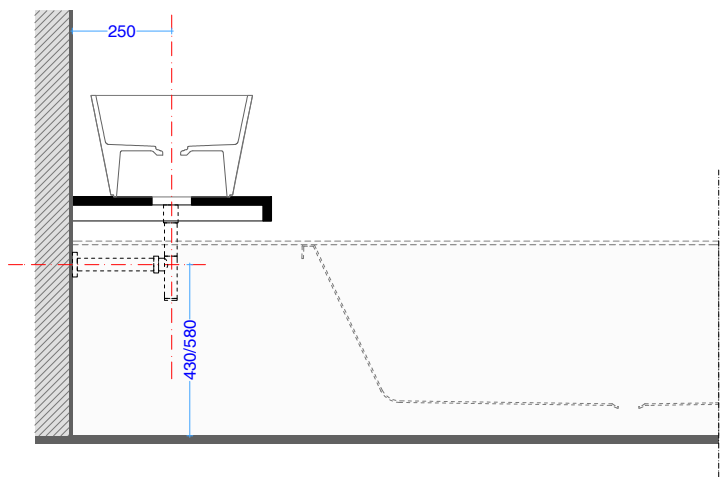
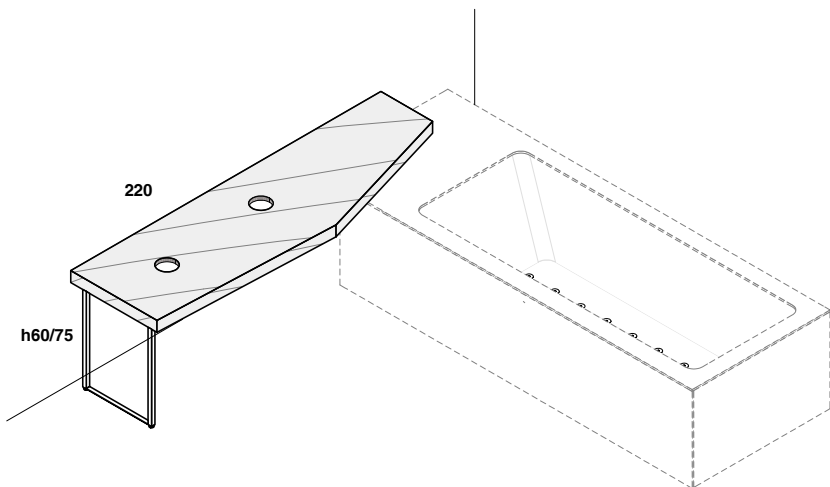
U.BKC.048.160.\_

**POSIZIONE LAVABO E SCARICO**  
(lavabo loopL- cup- log)

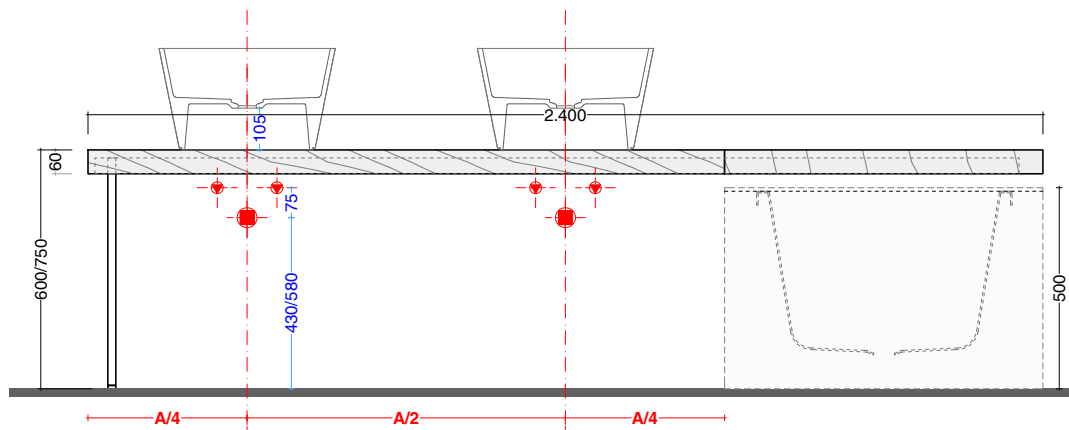
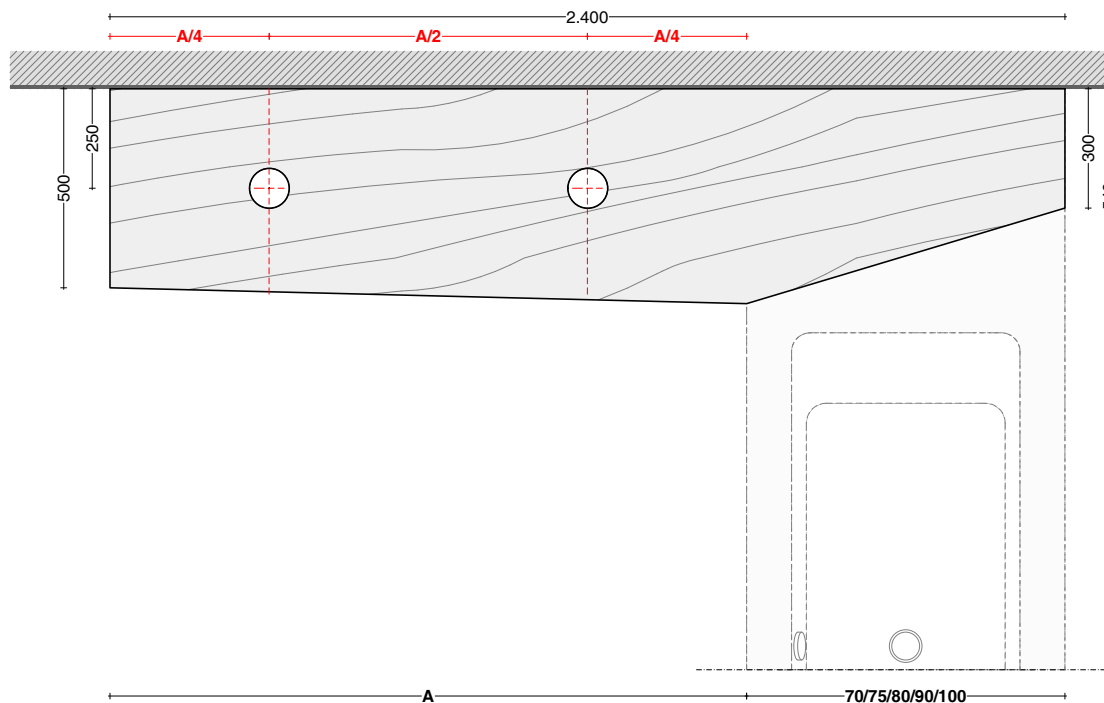
**VASCHE LARGHEZZA**

A = 240 - larghezza vasca

70/ 75/ 80 cm (eclettico/ wave)  
 80 cm ( street)  
 75/ 80 cm (look)  
 75/ 80 cm (style)



SEZIONE



PROSPETTO FRONTALE

WING SMALL 240\_ piano lavabo a parete in abbinamento a vasca\_lavabo singolo  
 \_ free-flow waste on wall for bathtub\_ single washbasin

makril

legnoT.T.  
H.T. wood

marmo  
marble

scheda tecnica  
technical datasheet  
tarjeta técnica  
technisches Datenblatt

U.BKC.048.160.\_

POSIZIONE LAVABO E SCARICO  
(lavabo loop- cup- log- cube)

X = 50 cm (lavabo asimmetrico)

X = A/2 (lavabo centrale)

A = 240 - larghezza vasca

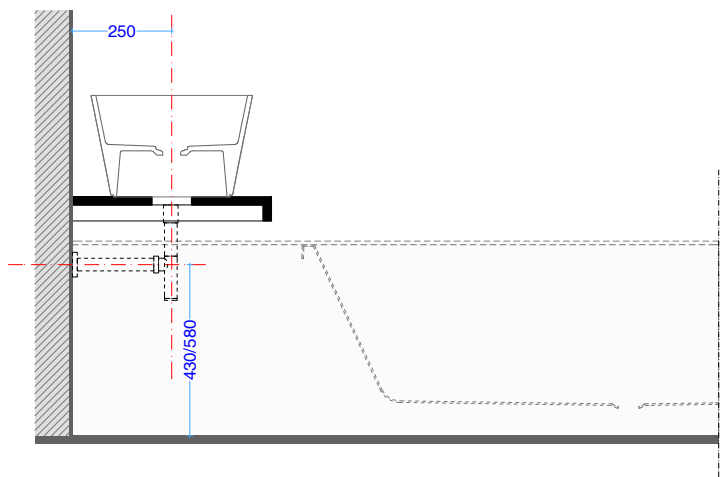
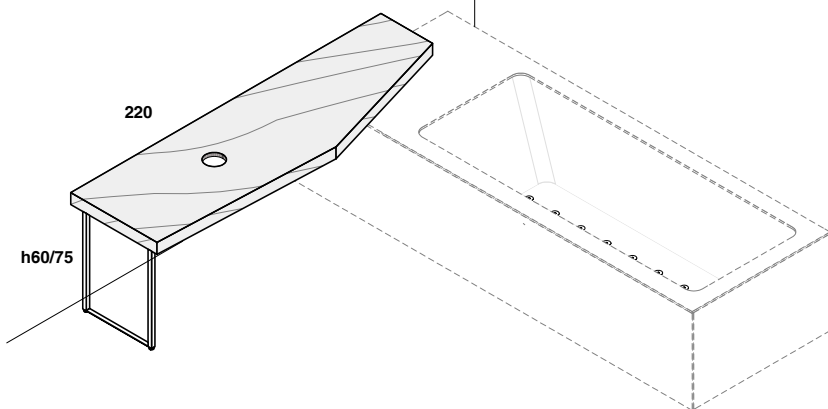
VASCHE LARGHEZZA

70/ 75/ 80/ 90/ 100 cm (eclettico/ wave)

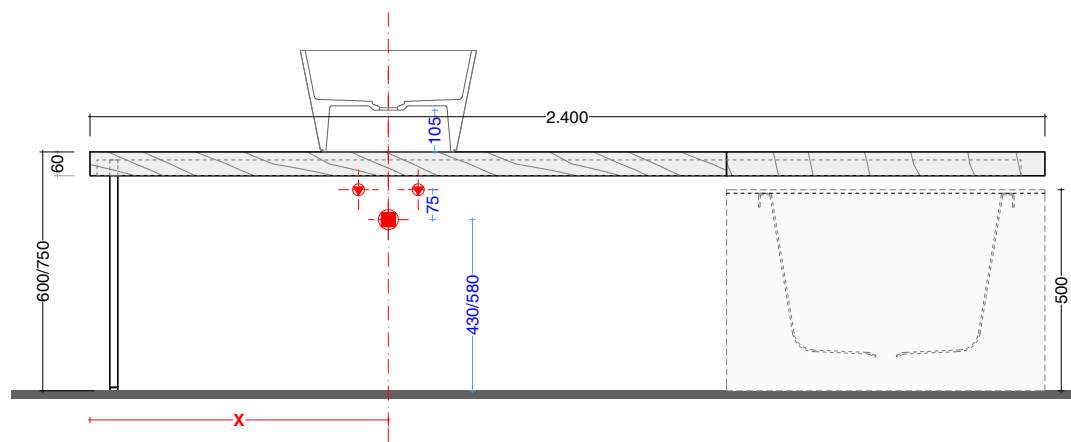
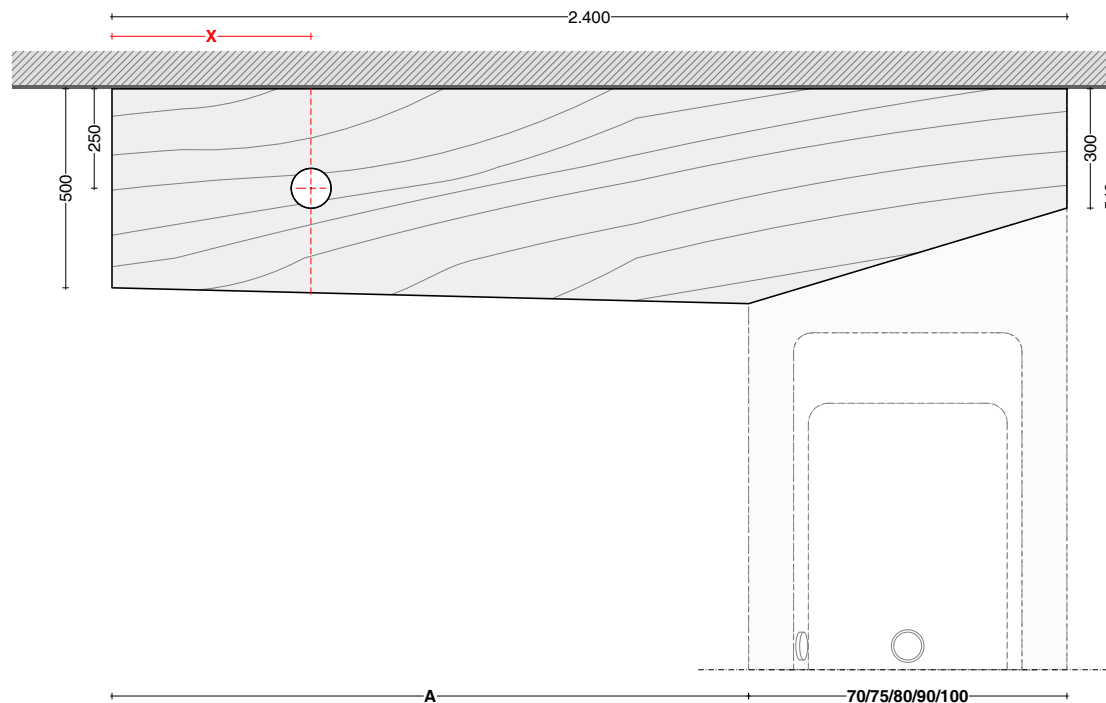
80/ 90/ 100 cm ( street)

75/ 80/ 90/ 100 cm (look)

75/ 80/ 105 cm (style)



SEZIONE



PROSPETTO FRONTALE

**WING SMALL240\_** piano lavabo a parete  
\_ free-flow waste on wall

makril

legnoT.T.  
H.T. wood

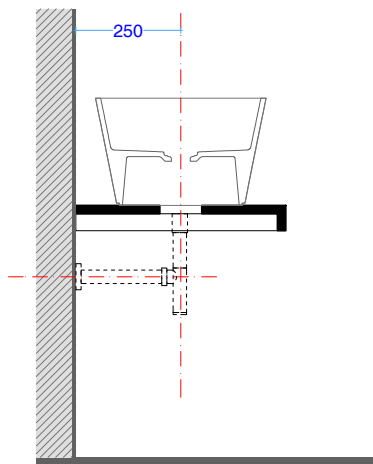
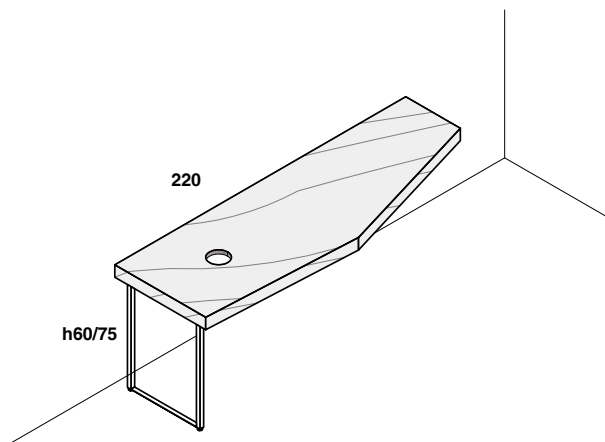
marmo  
marble

scheda tecnica  
technical datasheet  
tarjeta técnica  
technisches Datenblatt

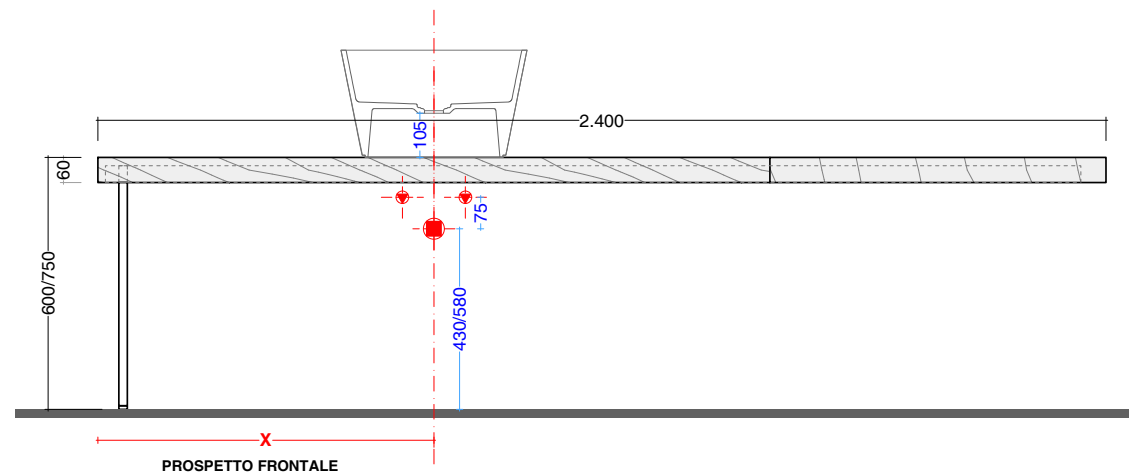
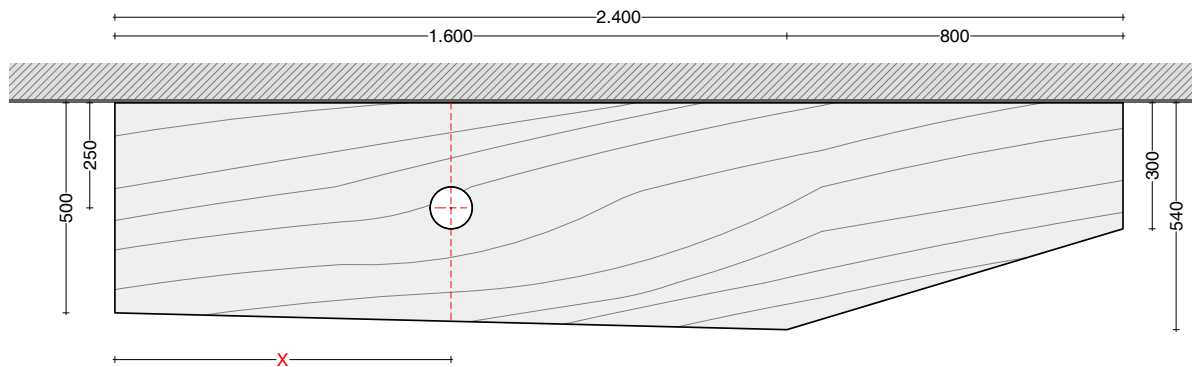
U.BKC.048.160. \_\_

**POSIZIONE LAVABO E SCARICO**  
(lavabo loop- cup- log- cube)

- X = 50 cm (lavabo asimmetrico)
- X = 80 cm (lavabo centrale)
- X = 40 e 120 (lavabo doppio loopL; cup; log)



SEZIONE



PROSPETTO FRONTALE