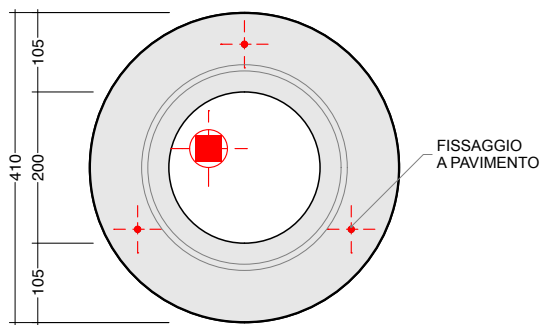
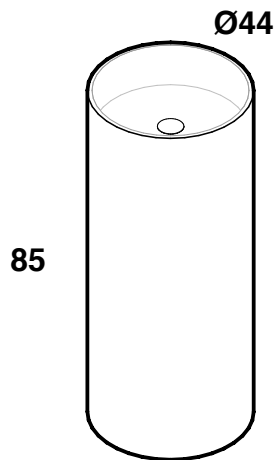


tower 85_Ø44-h.85cm_

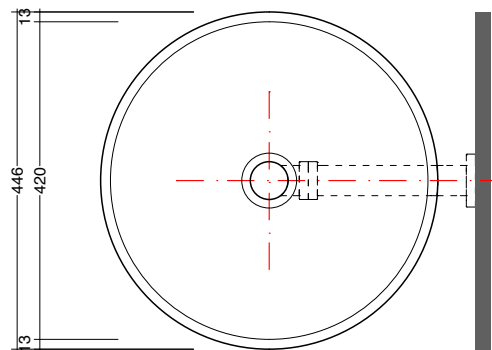
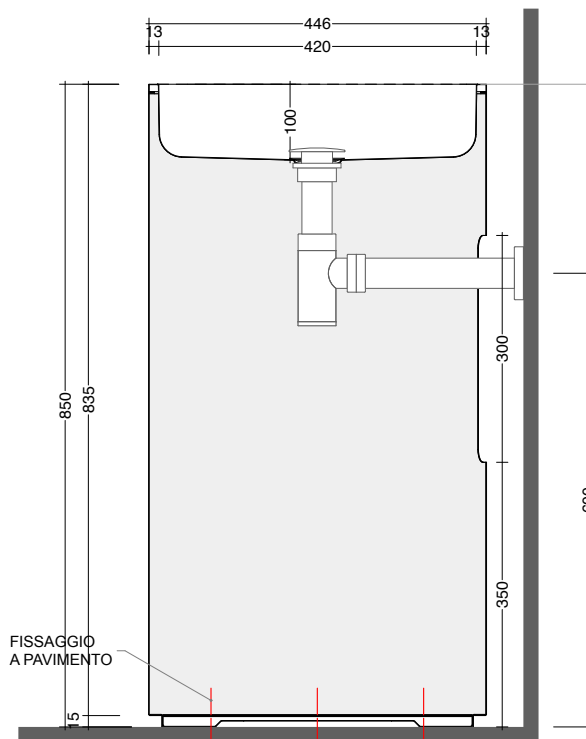
scarico a parete
provided for drain on wall
desagüe de lateral
für Wandabfluss

scheda tecnica
technical datasheet
tarjeta técnica
technisches Datenblatt

U.TWR.085.045.IS



fissaggio a terra



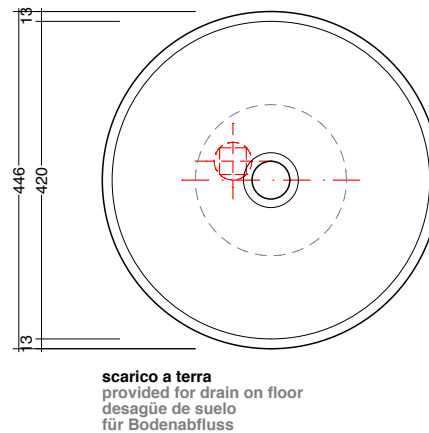
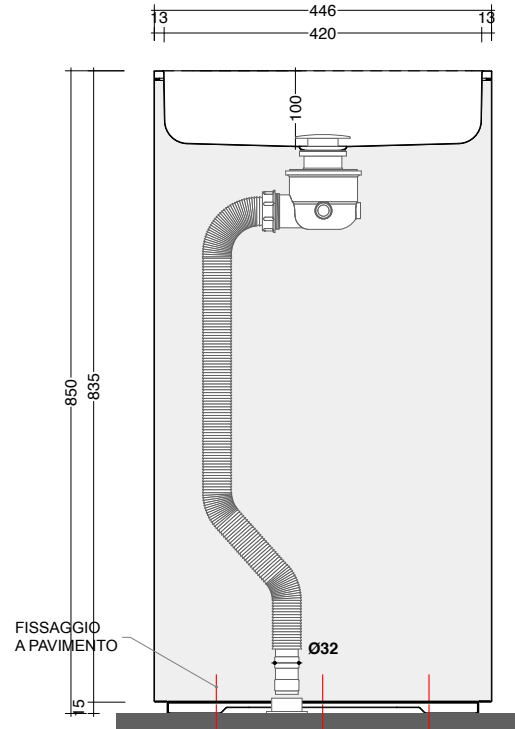
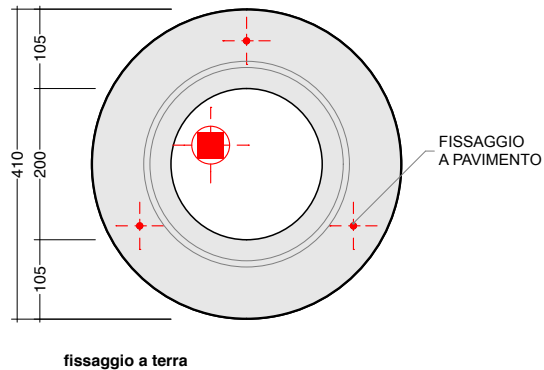
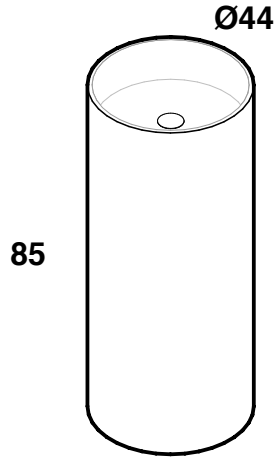
scarico a parete
provided for drain on wall
desagüe de lateral
für Wandabfluss

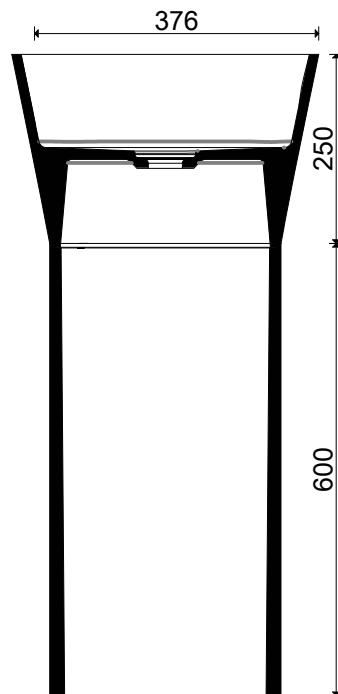
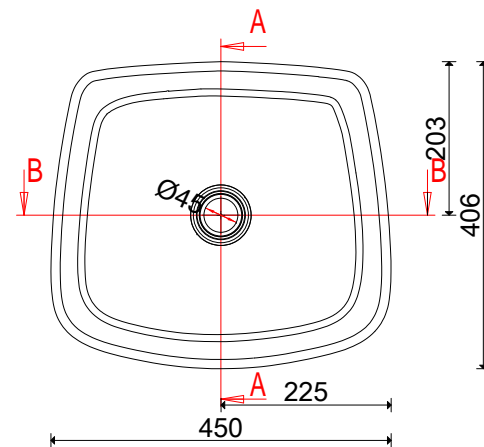
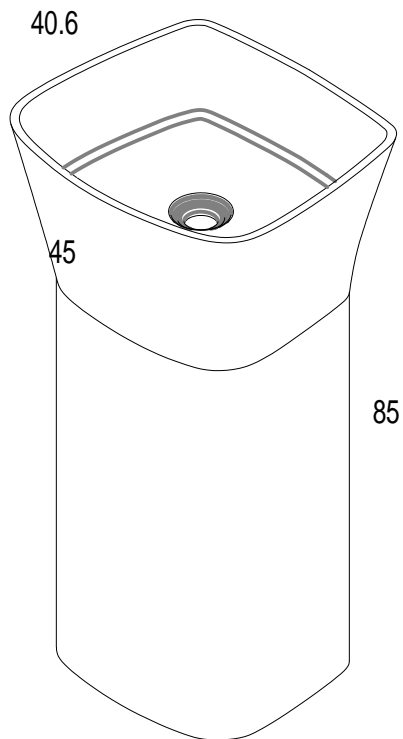
tower 85_Ø44-h.85cm_

scarico a terra
provided for drain on floor
desagüe de suelo
für Bodenabfluss

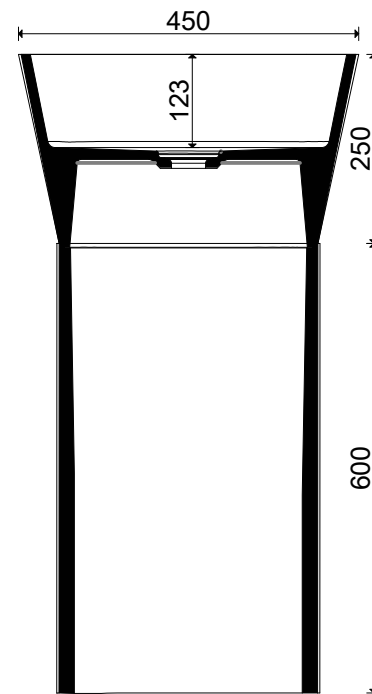
scheda tecnica
technical datasheet
tarjeta técnica
technisches Datenblatt

U.TWR.085.045.IS





A-A



B-B

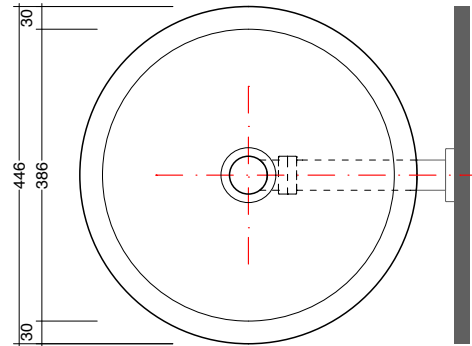
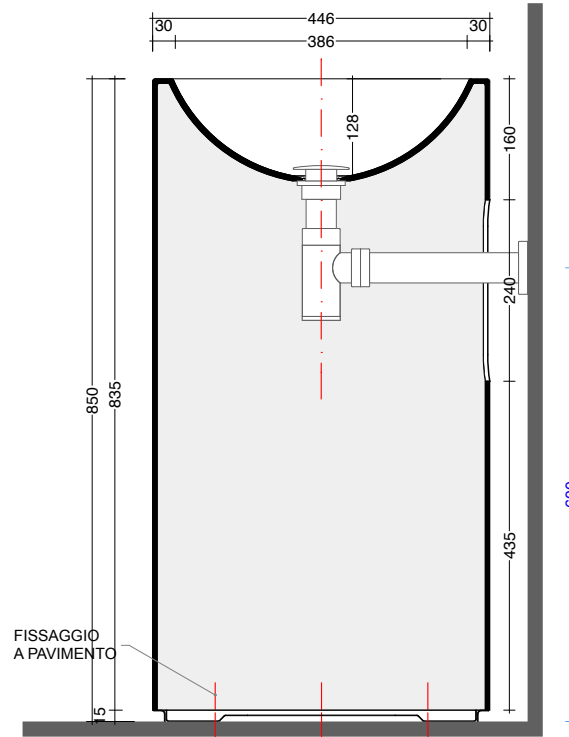
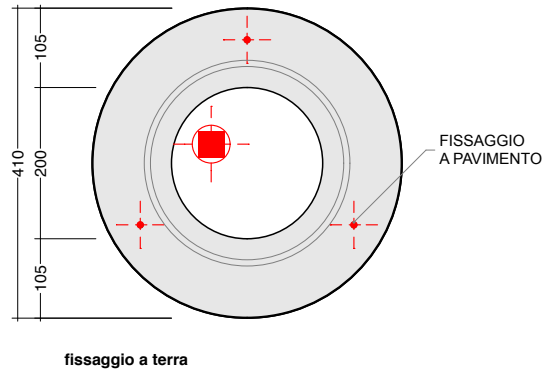
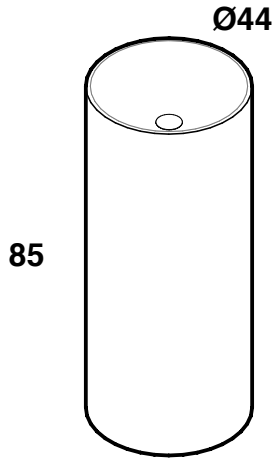
tower cup_Ø44-h.85cm_

scarico a parete
provided for drain on wall
desagüe de lateral
für Wandabfluss

corian®

scheda tecnica
technical datasheet
tarjeta técnica
technisches Datenblatt

U.TWP.085.045.MK



scarico a parete
provided for drain on wall
desagüe de lateral
für Wandabfluss

tower cup_Ø44-h.85cm_

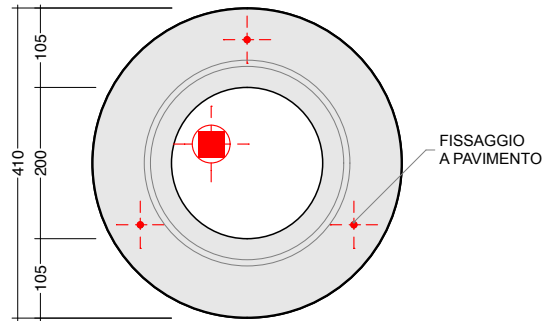
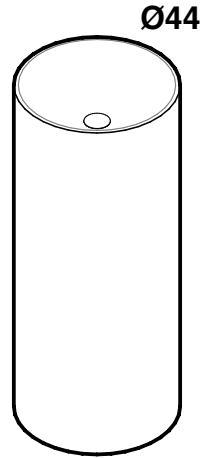
scarico a terra
provided for drain on floor
desagüe de suelo
für Bodenabfluss

corian®

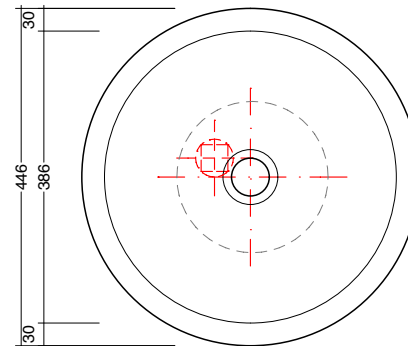
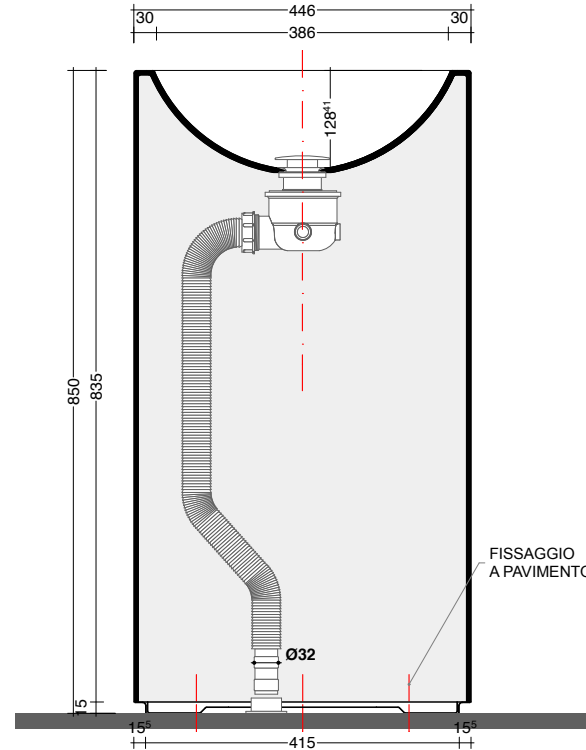
scheda tecnica
technical datasheet
tarjeta técnica
technisches Datenblatt

U.TWR.085.045.MK

85



fissaggio a terra



scarico a terra
provided for drain on floor
desagüe de suelo
für Bodenabfluss