

eclettico sottopiano_square 180x80

scheda tecnica _ specifications _ ficha técnica

dati tecnici / technical information / datos técnicos

- bacino in acrilico colato sp.4mm / cast acrylic basin thk. 4mm / pila de acrílico colado de 4 mm de espesor
- corpo in EPS densità / body in EPS density / cuerpo de EPS densidad: 30 daN/mc
- capacità interna al troppo pieno / internal capacity at overflow / capacidad interna en rebosadero: 180 lt
- tolleranza dimensionale 8‰ / dimensional tolerance 8‰ / tolerancia dimensional 8‰

1. bacino in acrilico colato / cast acrylic basin / pila de acrílico colado

2. corpo vasca in polistirene espanso / expanded polystyrene tub body / cuerpo bañera de poliestireno expandido (EPS)

3. rivestimento / panelling / revestimiento

4. massetto ribassato per allacciamenti / lowered floor slab for connections / bloque rebajado para conexiones: Hmin. 70mm

5. eventuale allacciamento ad erogazione da troppo pieno / possible connection to overflow water supply / posible conexión a suministro desde rebosadero (ETP)

6. allacciamento alla rete di scarico / connection to drain system / conexión a la red de desagüe

7. tappi in polistirene espanso P1,P2 / expanded polystyrene plugs P1,P2 / tapones de poliestireno expandido P1,P2 (EPS)

8. sifone Ø 40mm / siphon Ø 40mm / sifona Ø 40mm

9. colonna di scarico (lunghezza cavo~60cm) / drain column (cable length~60cm) / columna de desagüe (longitud cable~60cm)

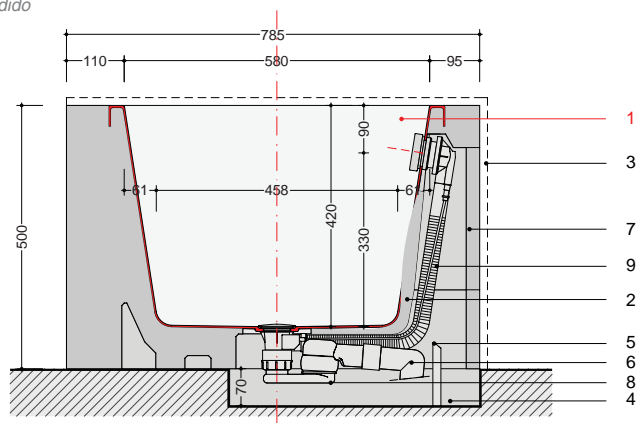
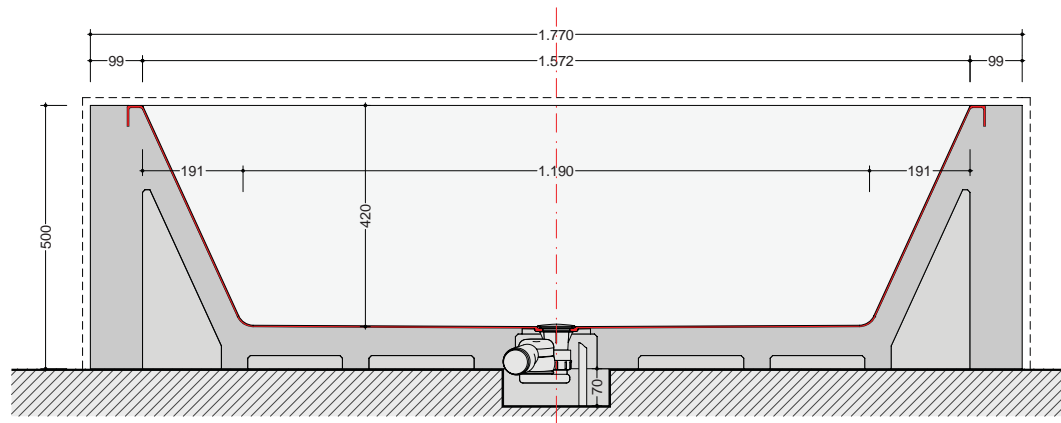
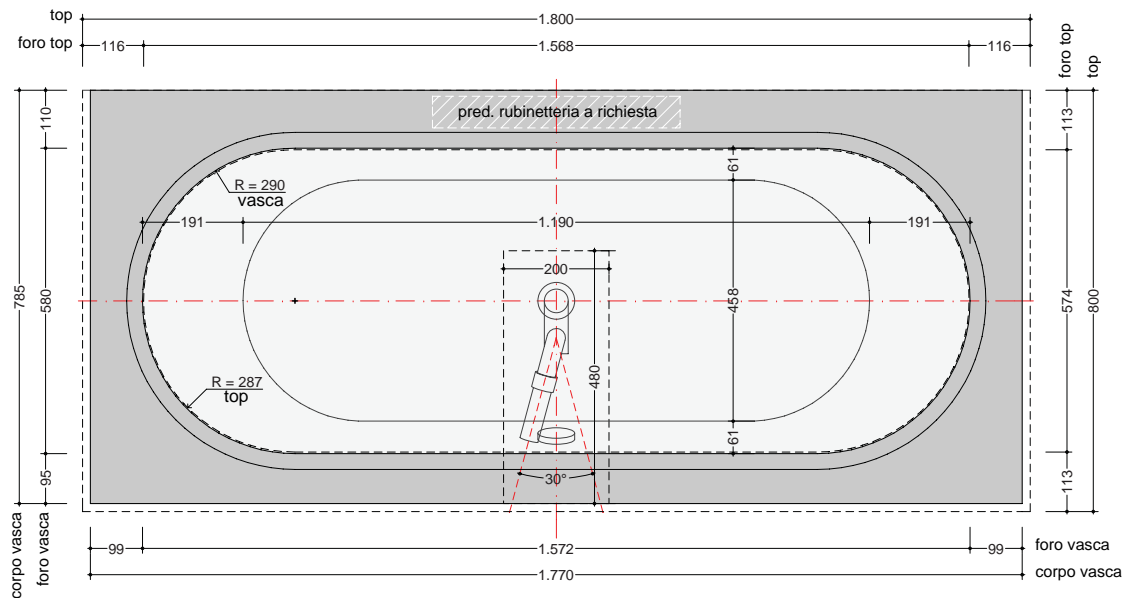
• top / top / encimera

• foro top / top hole / corte encimera

• corpo vasca (EPS) / tub body (EPS) / cuerpo bañera (EPS)

• foro vasca / tub hole / corte bañera

• pred. rubinetteria a richiesta / arrangements for tapware on request / pred. grifería bajo pedido



eclettico sottopiano_square 180x90

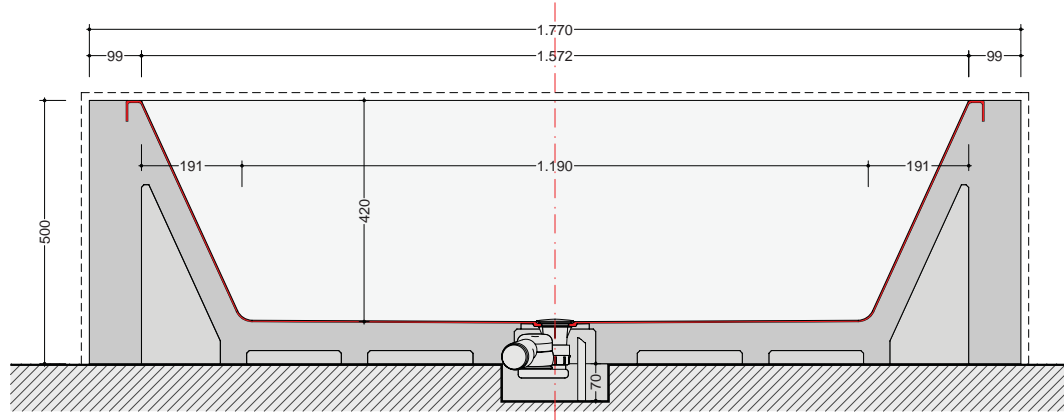
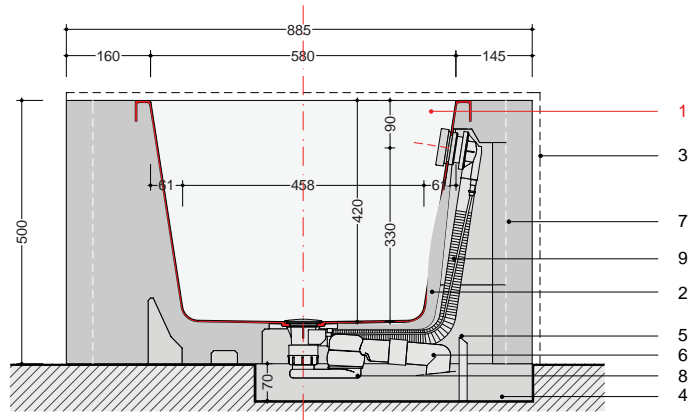
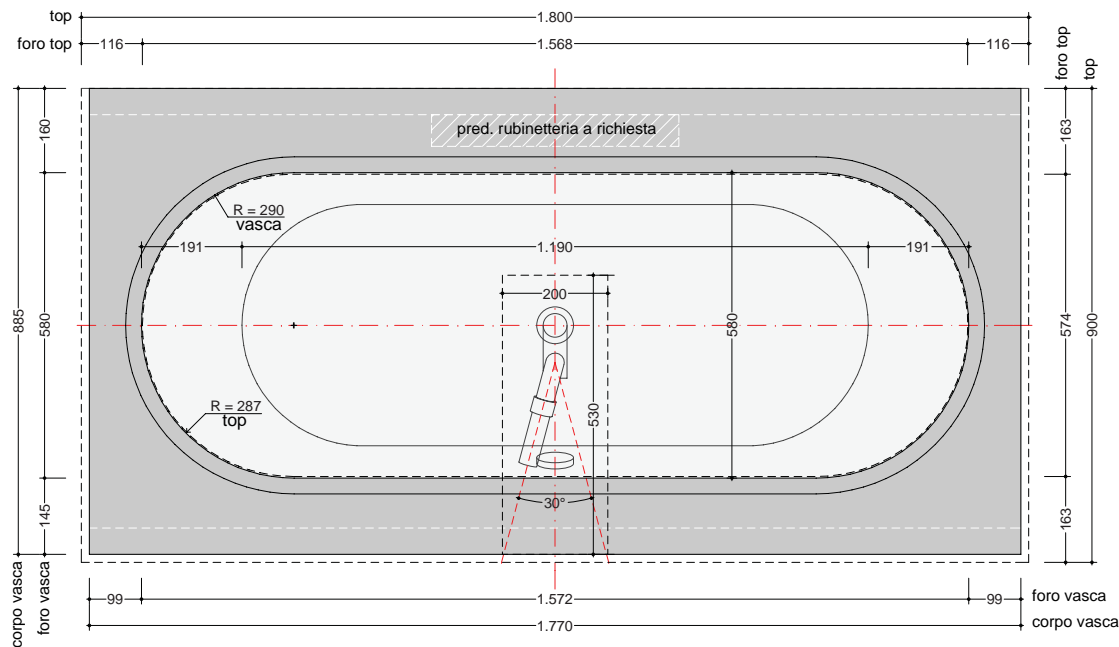
scheda tecnica _ specifications _ ficha técnica

dati tecnici / technical information / datos técnicos

- bacino in acrilico colato sp.4mm / cast acrylic basin thk. 4mm / pila de acrilico colado de 4 mm de espesor
- corpo in EPS densità / body in EPS density / cuerpo de EPS densidad: 30 daN/mc
- capacità interna al troppo pieno / internal capacity at overflow / capacidad interna en rebosadero: 180 lt
- tolleranza dimensionale 8% / dimensional tolerance 8% / tolerancia dimensional 8%

- 1_ bacino in acrilico colato / cast acrylic basin / pila de acrilico colado
- 2_ corpo vasca in polistirene espanso / expanded polystyrene tub body / cuerpo bañera de poliestireno expandido (EPS)
- 3_ rivestimento / panelling / revestimiento
- 4_ massetto ribassato per allacciamenti / lowered floor slab for connections / bloque rebajado para conexiones: Hmin. 70mm
- 5_ eventuale allacciamento ad erogazione da troppo pieno / possible connection to overflow water supply / posible conexión a suministro desde rebosadero (ETP)
- 6_ allacciamento alla rete di scarico / connection to drain system / conexión a la red de desagüe
- 7_ tappi in polistirene espanso P1,P2 / expanded polystyrene plugs P1,P2 / tapones de poliestireno expandido P1,P2 (EPS)
- 8_ sifone Ø 40mm / siphon Ø 40mm / sifona Ø 40mm
- 9_ colonna di scarico (lunghezza cavo~60cm) / drain column (cable length 60cm) / columna de desagüe (longitud cable~60cm)

- top / top / encimera
- foro top / top hole / corte encimera
- corpo vasca (EPS) / tub body (EPS) / cuerpo bañera (EPS)
- foro vasca / tub hole / corte bañera
- pred. rubinetteria a richiesta / arrangements for tapware on request / pred. grifería bajo pedido



eclettico sottopiano_square 190x100

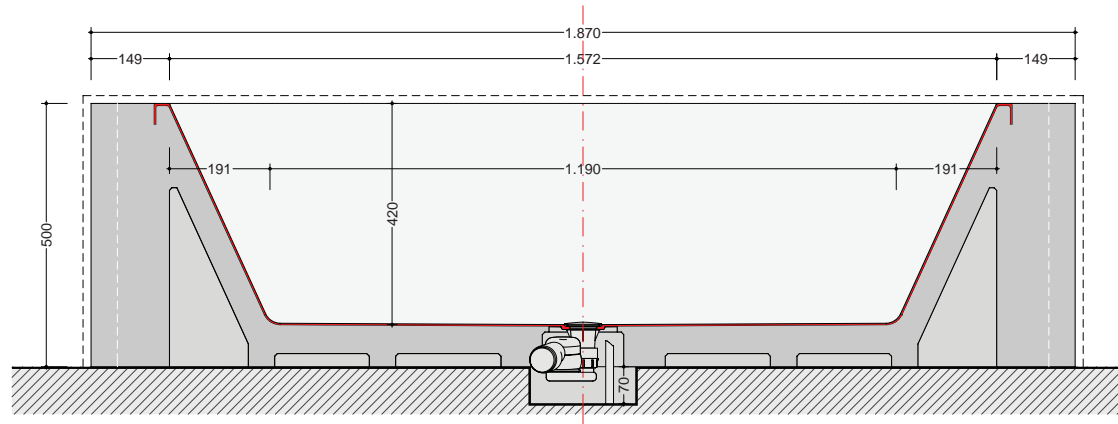
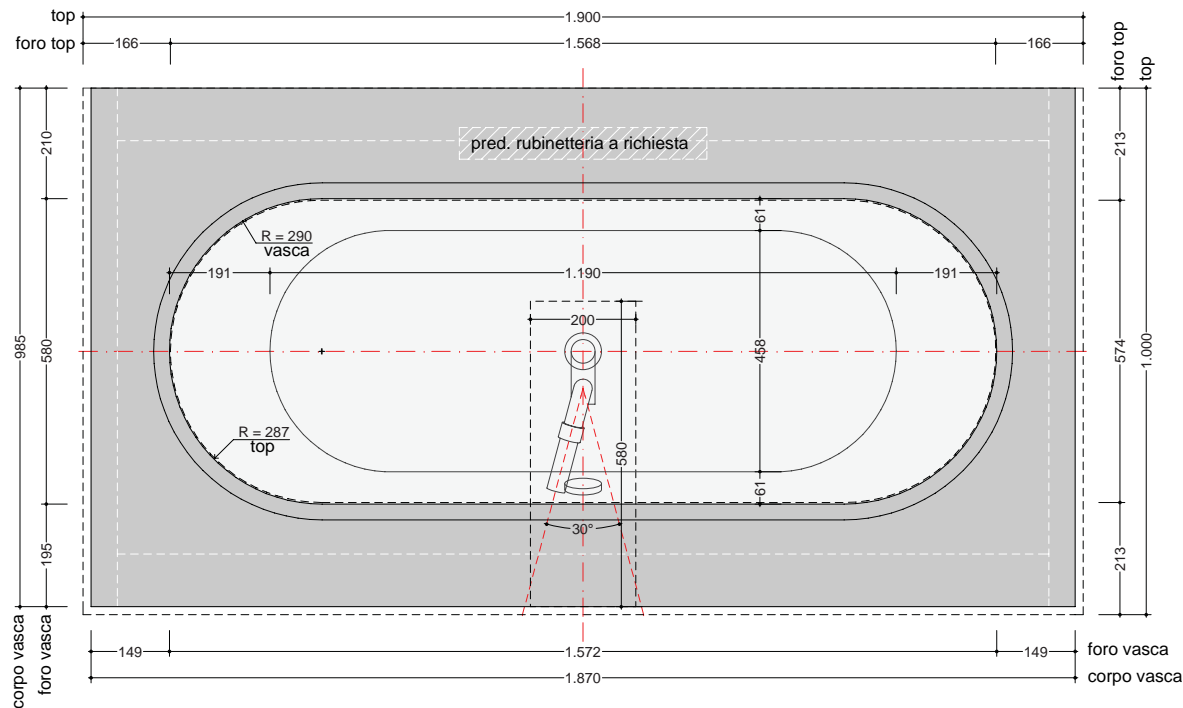
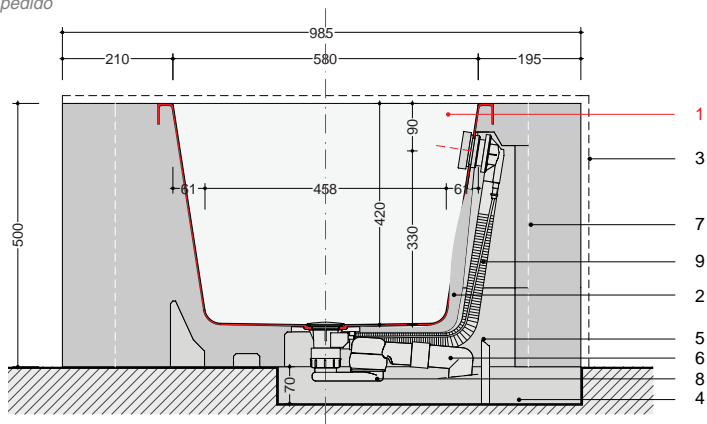
scheda tecnica _ specifications _ ficha técnica

dati tecnici / technical information / datos técnicos

- bacino in acrilico colato sp.4mm / cast acrylic basin thk. 4mm / pila de acrilico colado de 4 mm de espesor
- corpo in EPS densità / body in EPS density / cuerpo de EPS densidad: 30 daN/mc
- capacità interna al troppo pieno / internal capacity at overflow / capacidad interna en rebosadero: 180 lt
- tolleranza dimensionale 8‰ / dimensional tolerance 8‰ / tolerancia dimensional 8‰

- 1_ bacino in acrilico colato / cast acrylic basin / pila de acrilico colado
- 2_ corpo vasca in polistirene espanso / expanded polystyrene tub body / cuerpo bañera de poliestireno expandido (EPS)
- 3_ rivestimento / panelling / revestimiento
- 4_ massetto ribassato per allacciamenti / lowered floor slab for connections / bloque rebajado para conexiones: Hmin. 70mm
- 5_ eventuale allacciamento ad erogazione da troppo pieno / possible connection to overflow water supply / posible conexión a suministro desde rebosadero (ETP)
- 6_ allacciamento alla rete di scarico / connection to drain system / conexión a la red de desagüe
- 7_ tappi in polistirene espanso P1,P2 / expanded polystyrene plugs P1,P2 / tapones de poliestireno expandido P1,P2 (EPS)
- 8_ sifone Ø 40mm / siphon Ø 40mm / sifona Ø 40mm
- 9_ colonna di scarico (lunghezza cavo~60cm) / drain column (cable length 60cm) / columna de desagüe (longitud cable~60cm)

- top / top / encimera
- foro top / top hole / corte encimera
- corpo vasca (EPS) / tub body (EPS) / cuerpo bañera (EPS)
- foro vasca / tub hole / corte bañera
- pred. rubinetteria a richiesta / arrangements for tapware on request / pred. grifería bajo pedido



eclettico sottopiano_square 190x90

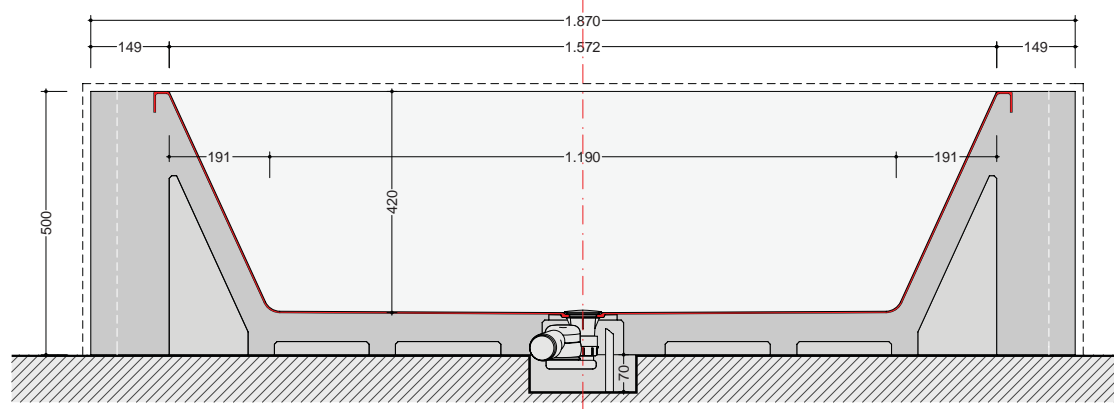
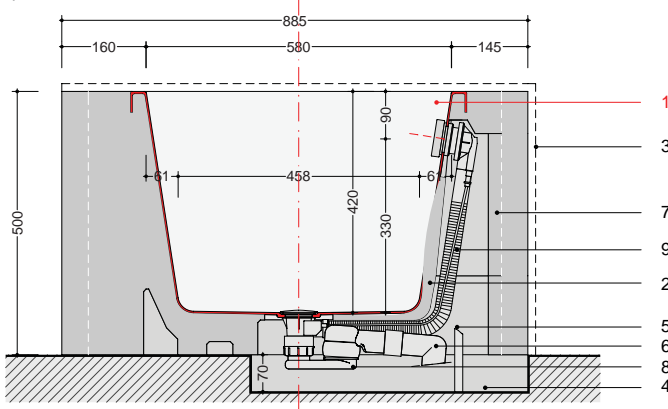
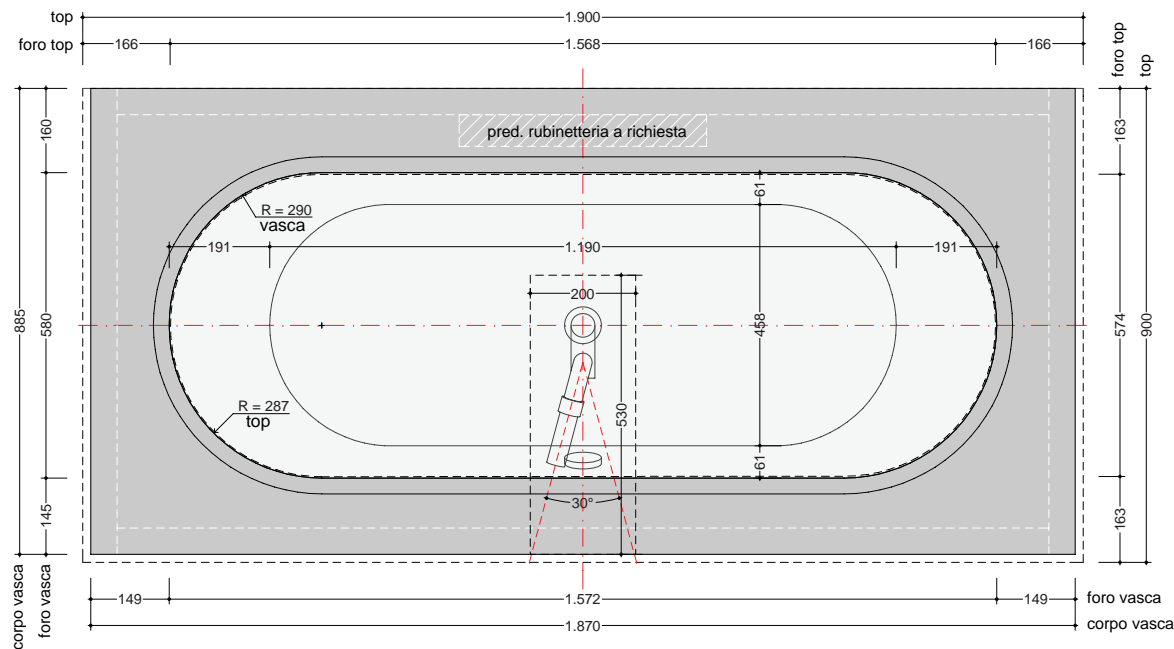
scheda tecnica _ specifications _ ficha técnica

dati tecnici / technical information / datos técnicos

- bacino in acrilico colato sp.4mm / cast acrylic basin thk. 4mm / pila de acrilico colado de 4 mm de espesor
- corpo in EPS densità / body in EPS density / cuerpo de EPS densidad: 30 daN/mc
- capacità interna al troppo pieno / internal capacity at overflow / capacidad interna en rebosadero: 180 lt
- tolleranza dimensionale 8‰ / dimensional tolerance 8‰ / tolerancia dimensional 8‰

- 1_ bacino in acrilico colato / cast acrylic basin / pila de acrilico colado
- 2_ corpo vasca in polistirene espanso / expanded polystyrene tub body / cuerpo bañera de poliestireno expandido (EPS)
- 3_ rivestimento / panelling / revestimiento
- 4_ massetto ribassato per allacciamenti / lowered floor slab for connections / bloque rebajado para conexiones: Hmin. 70mm
- 5_ eventuale allacciamento ad erogazione da troppo pieno / possible connection to overflow water supply / posible conexión a suministro desde rebosadero (ETP)
- 6_ allacciamento alla rete di scarico / connection to drain system / conexión a la red de desagüe
- 7_ tappi in polistirene espanso P1,P2 / expanded polystyrene plugs P1,P2 / tapones de poliestireno expandido P1,P2 (EPS)
- 8_ sifone Ø 40mm / siphon Ø 40mm / sifona Ø 40mm
- 9_ colonna di scarico (lunghezza cavo-60cm) / drain column (cable length 60cm) / columna de desagüe (longitud cable-60cm)

- top / top / encimera
- foro top / top hole / corte encimera
- corpo vasca (EPS) / tub body (EPS) / cuerpo bañera (EPS)
- foro vasca / tub hole / corte bañera
- pred. rubinetteria a richiesta / arrangements for tapware on request / pred. grifería bajo pedido



eclettico sottopiano_square 170x75

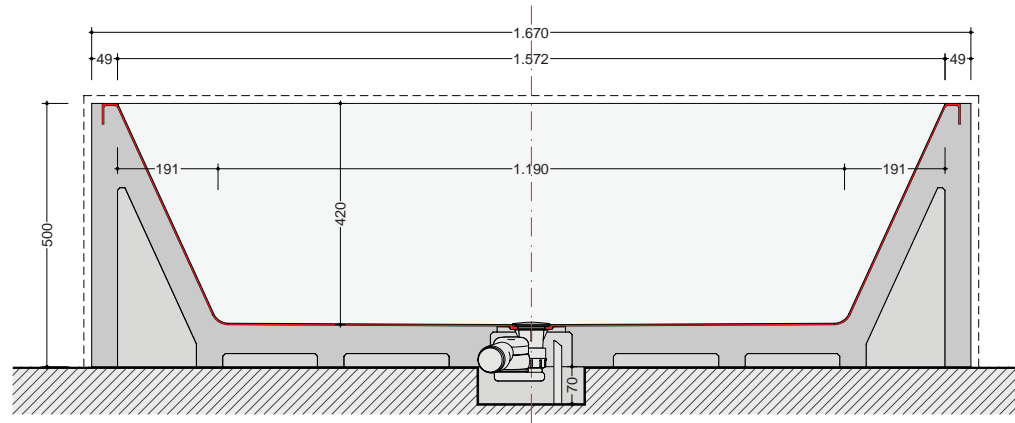
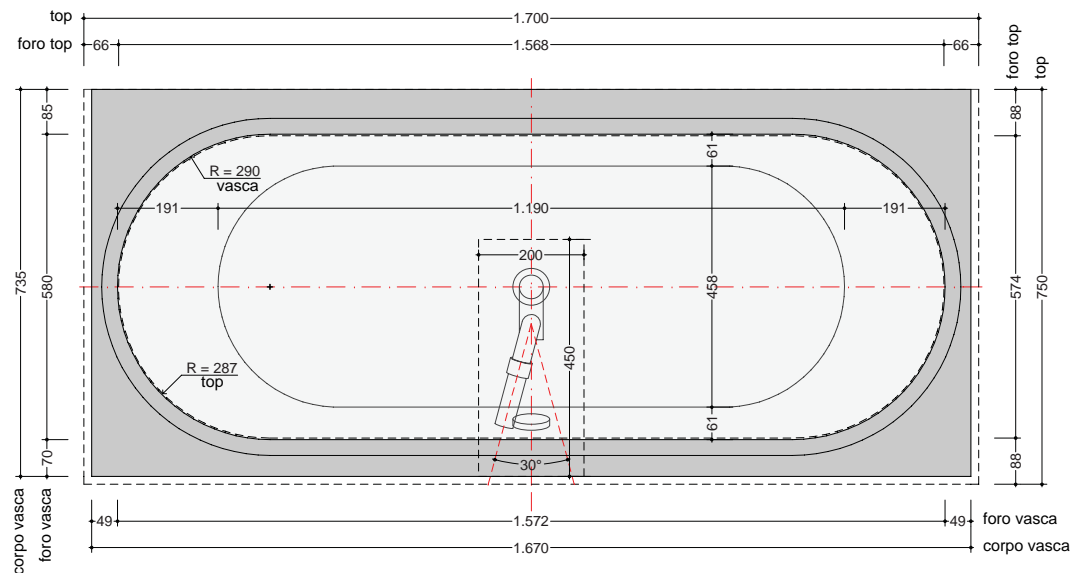
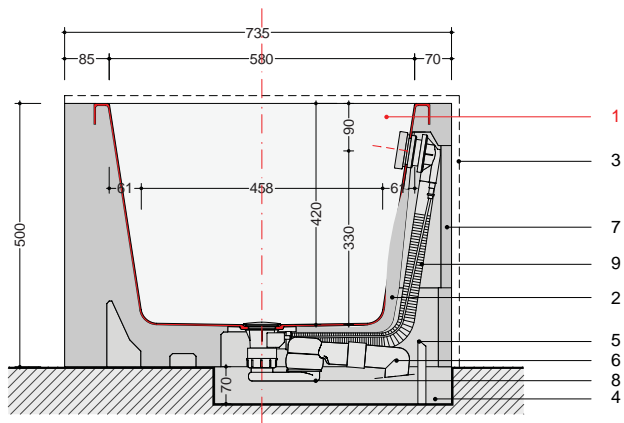
scheda tecnica _ specifications _ ficha técnica

dati tecnici / technical information / datos técnicos

- bacino in acrilico colato sp.4mm / cast acrylic basin thk. 4mm / pila de acrilico colado de 4 mm de espesor
- corpo in EPS densità / body in EPS density / cuerpo de EPS densidad: 30 daN/mc
- capacità interna al troppo pieno / internal capacity at overflow / capacidad interna en rebosadero: 180 lt
- tolleranza dimensionale 8‰ / dimensional tolerance 8‰ / tolerancia dimensional 8‰

1. bacino in acrilico colato / cast acrylic basin / pila de acrilico colado
2. corpo vasca in polistirene espanso / expanded polystyrene tub body / cuerpo bañera de poliestireno expandido (EPS)
3. rivestimento / panelling / revestimiento
4. massetto ribassato per allacciamenti / lowered floor slab for connections / bloque rebajado para conexiones: Hmin. 70mm
5. eventuale allacciamento ad erogazione da troppo pieno / possible connection to overflow / posible conexión a suministro desde rebosadero (ETP)
6. allacciamento alla rete di scarico / connection to drain system / conexión a la red de desagüe
7. tappi in polistirene espanso P1,P2 / expanded polystyrene plugs P1,P2 / tapones de poliestireno expandido P1,P2 (EPS)
8. sifone Ø 40mm / siphon Ø 40mm / sifona Ø 40mm
9. colonna di scarico (lunghezza cavo~60cm) / drain column (cable length~60cm) / columna de desagüe (longitud cable~60cm)

- top / top / encimera
- foro top / top hole / corte encimera
- corpo vasca (EPS) / tub body (EPS) / cuerpo bañera (EPS)
- foro vasca / tub hole / corte bañera



eclettico sottopiano_square 170x80

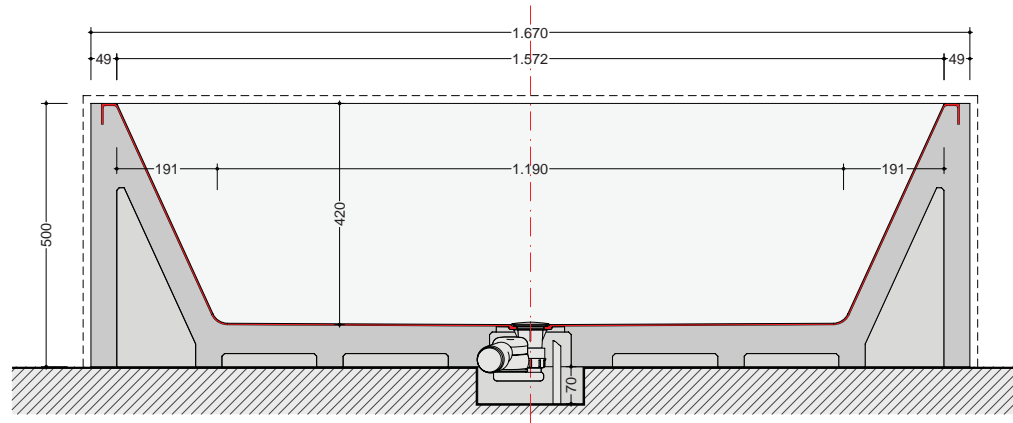
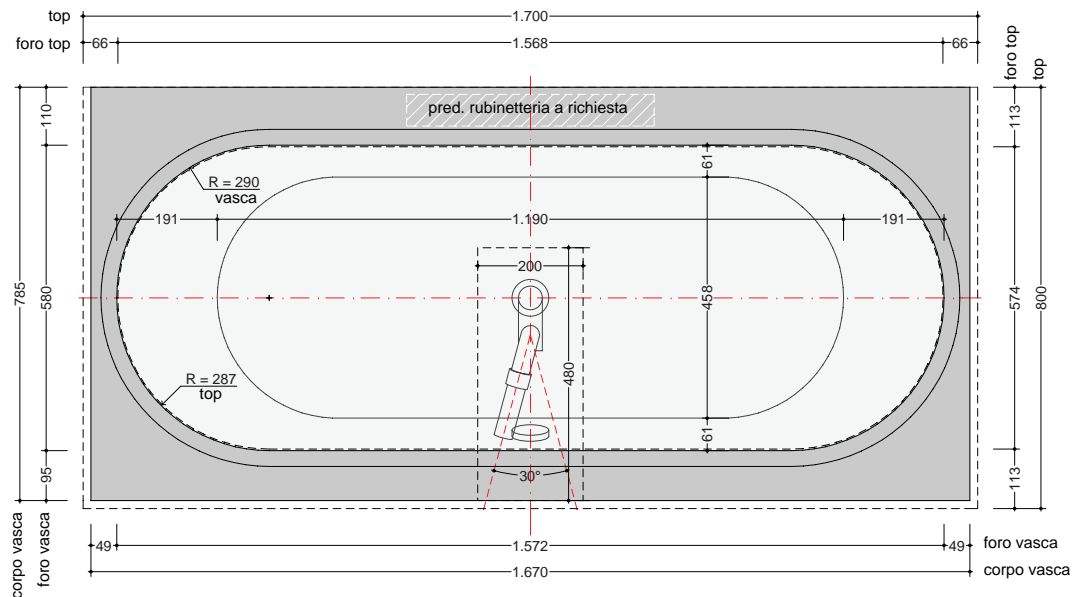
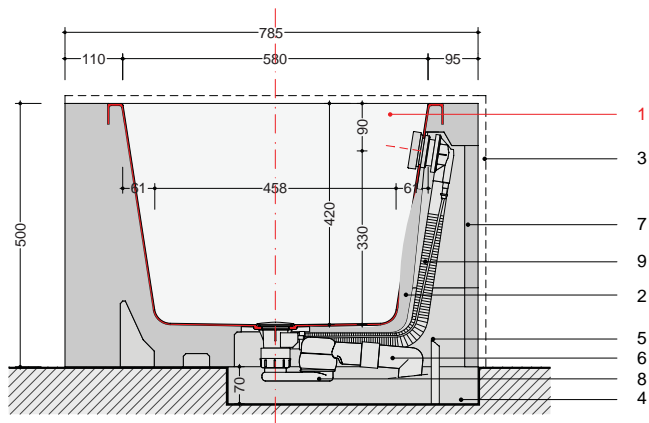
scheda tecnica _ specifications _ ficha técnica

dati tecnici / technical information / datos técnicos

- bacino in acrilico colato sp.4mm / cast acrylic basin thk. 4mm / pila de acrilico colado de 4 mm de espesor
- corpo in EPS densità / body in EPS density / cuerpo de EPS densidad: 30 daN/mc
- capacità interna al troppo pieno / internal capacity at overflow / capacidad interna en rebosadero: 180 lt
- tolleranza dimensionale 8‰ / dimensional tolerance 8‰ / tolerancia dimensional 8‰

- 1_ bacino in acrilico colato / cast acrylic basin / pila de acrilico colado
- 2_ corpo vasca in polistirene espanso / expanded polystyrene tub body / cuerpo bañera de poliestireno expandido (EPS)
- 3_ rivestimento / panelling / revestimiento
- 4_ massetto ribassato per allacciamenti / lowered floor slab for connections / bloque rebajado para conexiones: Hmin. 70mm
- 5_ eventuale allacciamento ad erogazione da troppo pieno / possible connection to overflow water supply / posible conexión a suministro desde rebosadero (ETP)
- 6_ allacciamento alla rete di scarico / connection to drain system / conexión a la red de desagüe
- 7_ tappi in polistirene espanso P1,P2 / expanded polystyrene plugs P1,P2 / tapones de poliestireno expandido P1,P2 (EPS)
- 8_ sifone Ø 40mm / siphon Ø 40mm / sifona Ø 40mm
- 9_ colonna di scarico (lunghezza cavo-60cm) / drain column (cable length 60cm) / columna de desagüe (longitud cable-60cm)

- top / top / encimera
- foro top / top hole / corte encimera
- corpo vasca (EPS) / tub body (EPS) / cuerpo bañera (EPS)
- foro vasca / tub hole / corte bañera
- pred. rubinetteria a richiesta / arrangements for tapware on request / pred. grifería bajo pedido



eclettico sovrappiano_square 170x75

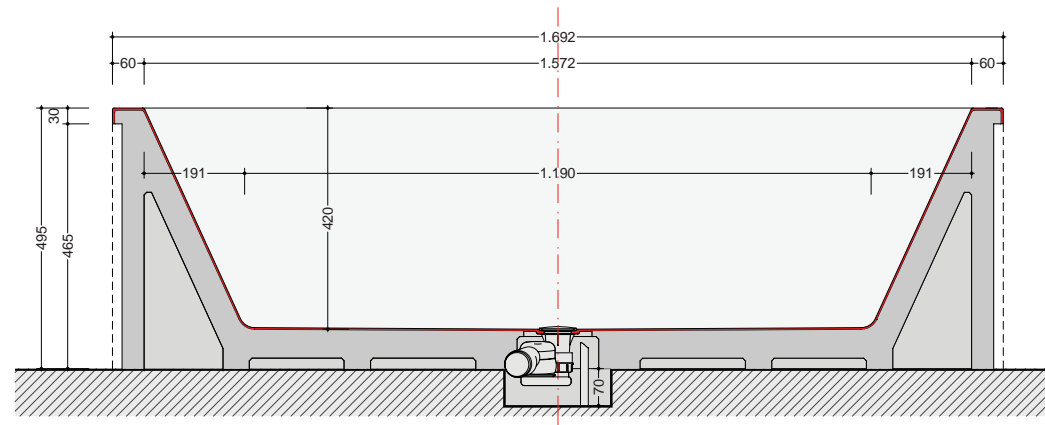
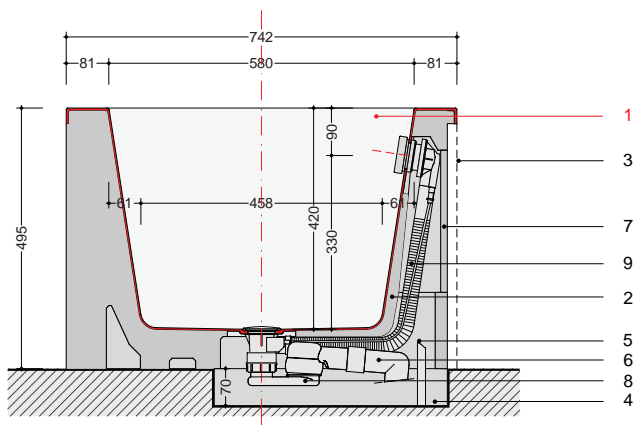
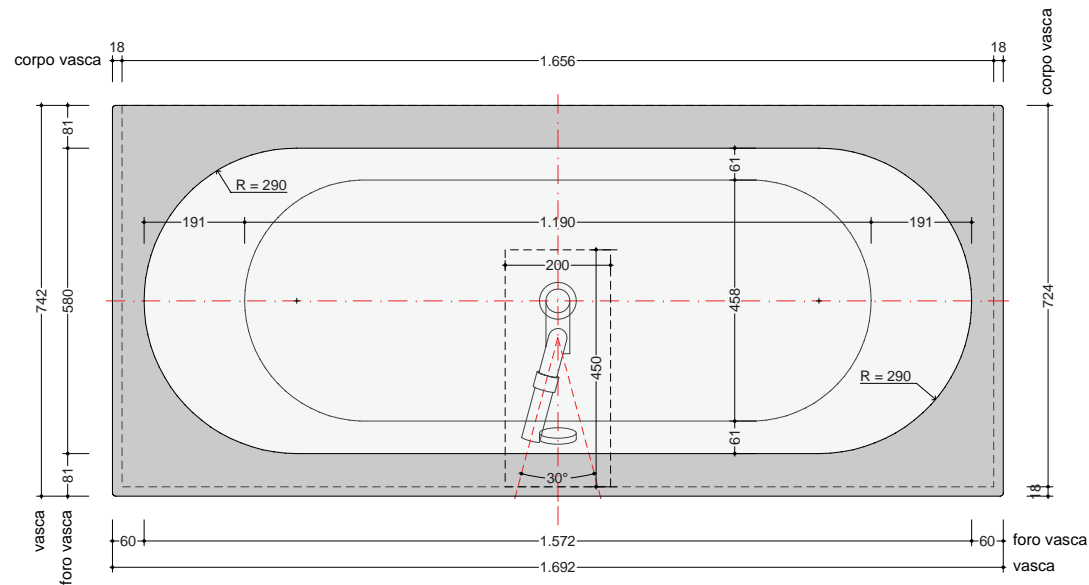
scheda tecnica _ specifications _ ficha técnica

dati tecnici / technical information / datos técnicos

- bacino in acrilico colato sp.4mm / cast acrylic basin thk. 4mm / pila de acrílico colado de 4 mm de espesor
- corpo in EPS densità / body in EPS density / cuerpo de EPS densidad: 30 daN/mc
- capacità interna al troppo pieno / internal capacity at overflow / capacidad interna en rebosadero: 180 lt
- tolleranza dimensionale 8‰ / dimensional tolerance 8‰ / tolerancia dimensional 8‰

- 1_ bacino in acrilico colato / cast acrylic basin / pila de acrílico colado
- 2_ corpo vasca in polistirene espanso / expanded polystyrene tub body / cuerpo bañera de poliestireno expandido (EPS)
- 3_ rivestimento / panelling / revestimiento
- 4_ massetto ribassato per allacciamenti / lowered floor slab for connections / bloque rebajado para conexiones: Hmin. 70mm
- 5_ eventuale allacciamento ad erogazione da troppo pieno / possible connection to overflow water supply / posible conexión a suministro desde rebosadero (ETP)
- 6_ allacciamento alla rete di scarico / connection to drain system / conexión a la red de desagüe
- 7_ tappi in polistirene espanso P1,P2 / expanded polystyrene plugs P1,P2 / tapones de poliestireno expandido P1,P2 (EPS)
- 8_ sifone Ø 40mm / siphon Ø 40mm / sifona Ø 40mm
- 9_ colonna di scarico (lunghezza cavo-60cm) / drain column (cable length 60cm) / columna de desagüe (longitud cable-60cm)

- corpo vasca (EPS) / tub body (EPS) / cuerpo bañera (EPS)
- vasca / tub / bañera
- foro vasca / tub hole / corte bañera



eclettico sottopiano_a disegno

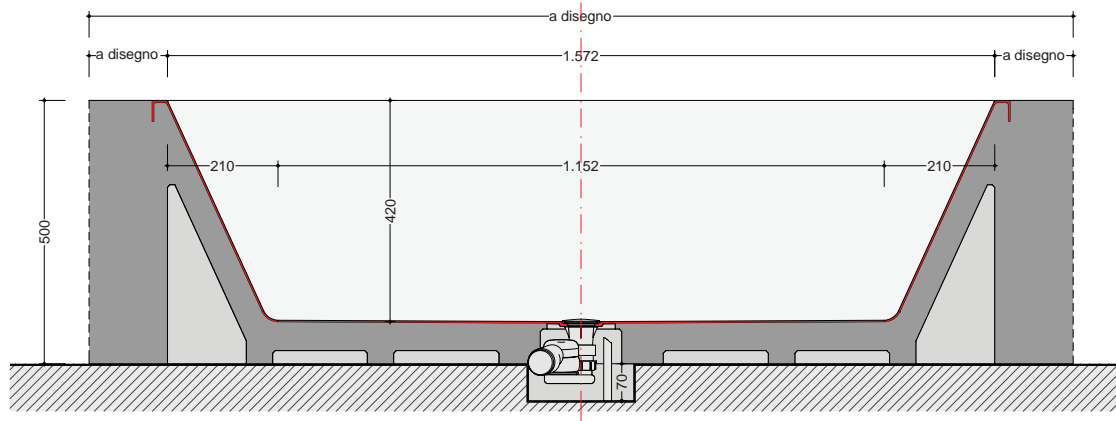
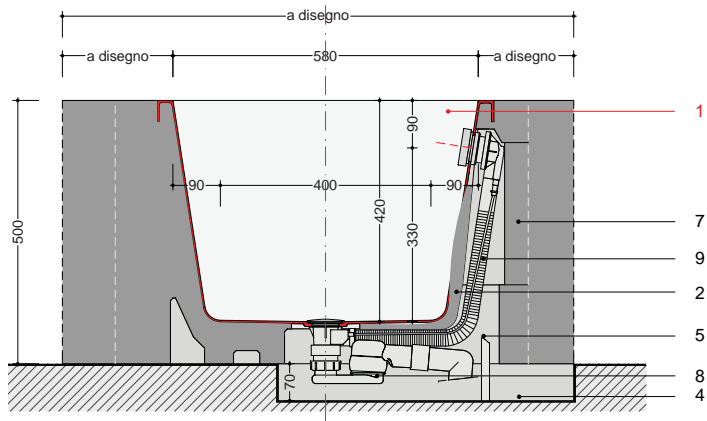
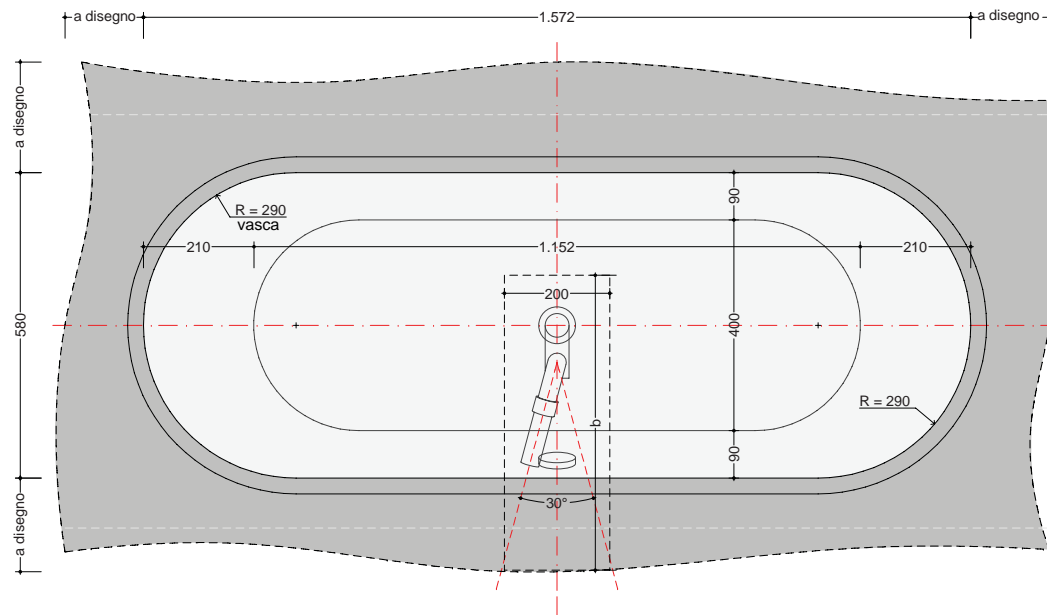
scheda tecnica _ specifications _ ficha técnica

dati tecnici / technical information / datos técnicos

- bacino in acrilico colato sp.4mm / cast acrylic basin thk. 4mm / pila de acrilico colado de 4 mm de espesor
- corpo in EPS densità / body in EPS density / cuerpo de EPS densidad: 30 daN/mc
- capacità interna al troppo pieno / internal capacity at overflow / capacidad interna en rebosadero: 180 lt
- tolleranza dimensionale 8% / dimensional tolerance 8% / tolerancia dimensional 8%

- 1_ bacino in acrilico colato / cast acrylic basin / pila de acrilico colado
- 2_ corpo vasca in polistirene espanso / expanded polystyrene tub body / cuerpo bañera de poliestireno expandido (EPS)
- 3_ rivestimento / panelling / revestimiento
- 4_ massetto ribassato per allacciamenti / lowered floor slab for connections / bloque rebajado para conexiones: Hmin. 70mm
- 5_ eventuale allacciamento ad erogazione da troppo pieno / possible connection to overflow water supply / posible conexión a suministro desde rebosadero (ETP)
- 6_ allacciamento alla rete di scarico / connection to drain system / conexión a la red de desagüe
- 7_ tappi in polistirene espanso P1,P2 / expanded polystyrene plugs P1,P2 / tapones de poliestireno expandido P1,P2 (EPS)
- 8_ sifone Ø 40mm / siphon Ø 40mm / sifona Ø 40mm
- 9_ colonna di scarico (lunghezza cavo-60cm) / drain column (cable length 60cm) / columna de desagüe (longitud cable-60cm)

- top / top / encimera
- foro top / top hole / corte encimera
- corpo vasca (EPS) / tub body (EPS) / cuerpo bañera (EPS)
- foro vasca / tub hole / corte bañera
- pred. rubinetteria a richiesta / arrangements for tapware on request / pred. grifería bajo pedido



eclettico sottopiano_circle angolo sx 180x80

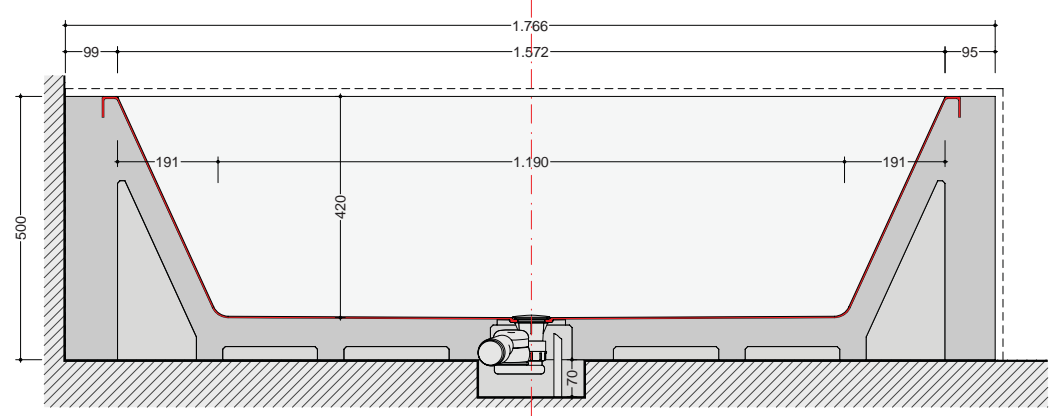
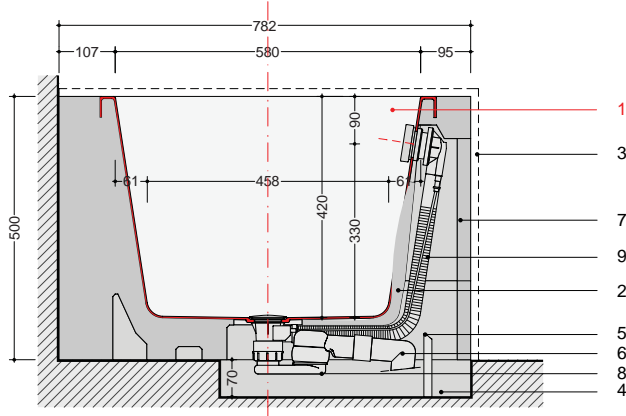
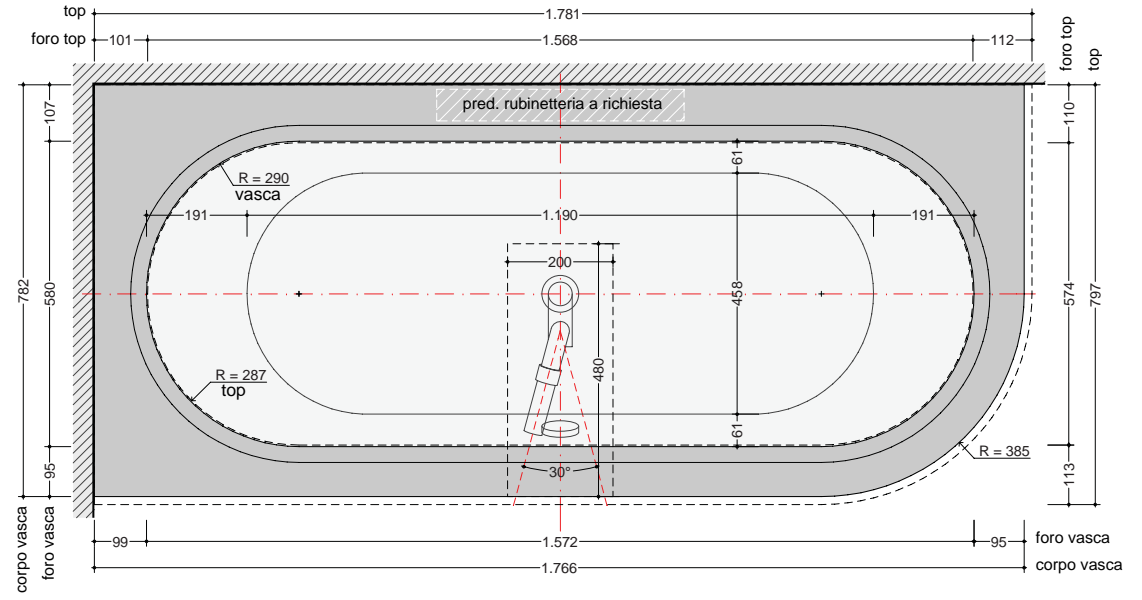
scheda tecnica _ specifications _ ficha técnica

dati tecnici / technical information / datos técnicos

- bacino in acrilico colato sp.4mm / cast acrylic basin thk. 4mm / pila de acrilico colado de 4 mm de espesor
- corpo in EPS densità / body in EPS density / cuerpo de EPS densidad: 30 daN/mc
- capacità interna al troppo pieno / internal capacity at overflow / capacidad interna en rebosadero: 180 lt
- tolleranza dimensionale 8‰ / dimensional tolerance 8‰ / tolerancia dimensional 8‰

- 1_ bacino in acrilico colato / cast acrylic basin / pila de acrilico colado
- 2_ corpo vasca in polistirene espanso / expanded polystyrene tub body / cuerpo bañera de poliestireno expandido (EPS)
- 3_ rivestimento / panelling / revestimiento
- 4_ massetto ribassato per allacciamenti / lowered floor slab for connections / bloque rebajado para conexiones: Hmin. 70mm
- 5_ eventuale allacciamento ad erogazione da troppo pieno / possible connection to overflow water supply / posible conexión a suministro desde rebosadero (ETP)
- 6_ allacciamento alla rete di scarico / connection to drain system / conexión a la red de desagüe
- 7_ tappi in polistirene espanso P1,P2 / expanded polystyrene plugs P1,P2 / tapones de poliestireno expandido P1,P2 (EPS)
- 8_ sifone Ø 40mm / siphon Ø 40mm / sifona Ø 40mm
- 9_ colonna di scarico (lunghezza cavo-60cm) / drain column (cable length 60cm) / columna de desagüe (longitud cable-60cm)

- top / top / encimera
- foro top / top hole / corte encimera
- corpo vasca (EPS) / tub body (EPS) / cuerpo bañera (EPS)
- foro vasca / tub hole / corte bañera
- pred. rubinetteria a richiesta / arrangements for tapware on request / pred. grifería bajo pedido



eclettico sottopiano_circle angolo dx 180x80

scheda tecnica _ specifications _ ficha técnica

dati tecnici / technical information / datos técnicos

- bacino in acrilico colato sp.4mm / cast acrylic basin thk. 4mm / pila de acrilico colado de 4 mm de espesor
- corpo in EPS densità / body in EPS density / cuerpo de EPS densidad: 30 daN/mc
- capacità interna al troppo pieno / internal capacity at overflow / capacidad interna en rebosadero: 180 lt
- tolleranza dimensionale 8% / dimensional tolerance 8% / tolerancia dimensional 8%

1_ bacino in acrilico colato / cast acrylic basin / pila de acrilico colado

2_ corpo vasca in polistirene espanso / expanded polystyrene tub body / cuerpo bañera de poliestireno expandido (EPS)

3_ rivestimento / panelling / revestimiento

4_ massetto ribassato per allacciamenti / lowered floor slab for connections / bloque rebajado para conexiones: Hmin. 70mm

5_ eventuale allacciamento ad erogazione da troppo pieno / possible connection to overflow water supply / posible conexión a suministro desde rebosadero (ETP)

6_ allacciamento alla rete di scarico / connection to drain system / conexión a la red de desagüe

7_ tappi in polistirene espanso P1,P2 / expanded polystyrene plugs P1,P2 / tapones de poliestireno expandido P1,P2 (EPS)

8_ sifone Ø 40mm / siphon Ø 40mm / sifona Ø 40mm

9_ colonna di scarico (lunghezza cavo~60cm) / drain column (cable length 60cm) / columna de desagüe (longitud cable~60cm)

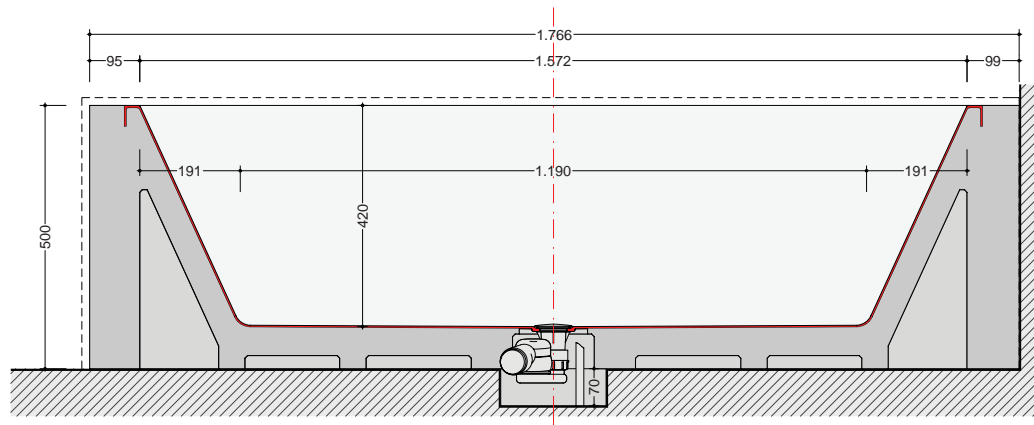
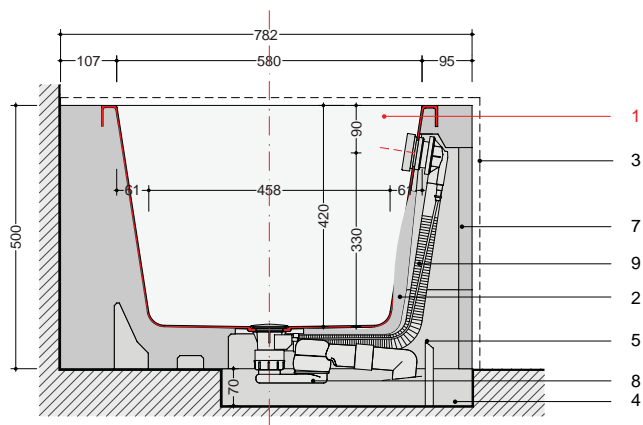
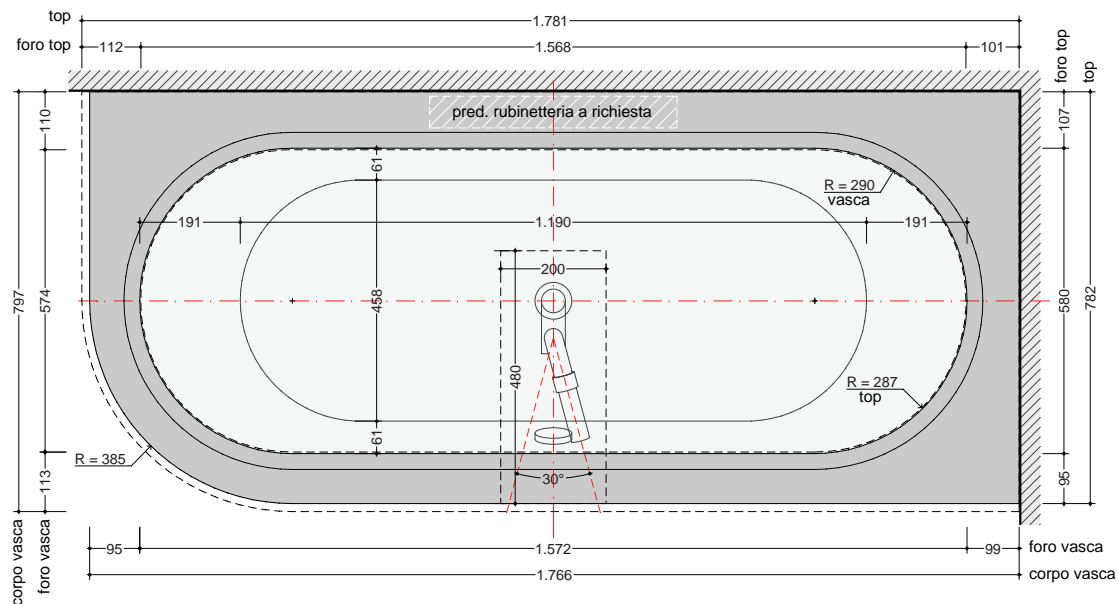
• top / top / encimera

• foro top / top hole / corte encimera

• corpo vasca (EPS) / tub body (EPS) / cuerpo bañera (EPS)

• foro vasca / tub hole / corte bañera

• pred. rubinetteria a richiesta / arrangements for tapware on request / pred. grifería bajo pedido



eclettico sottopiano_circle penisola 180x80

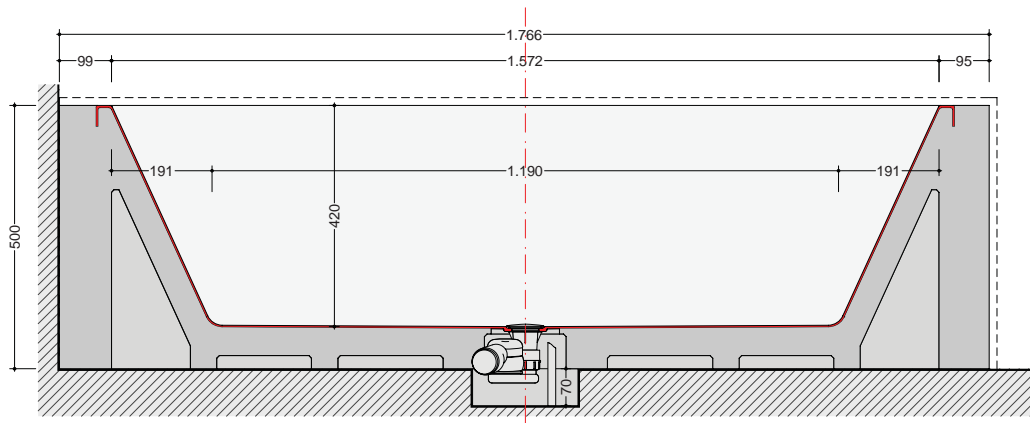
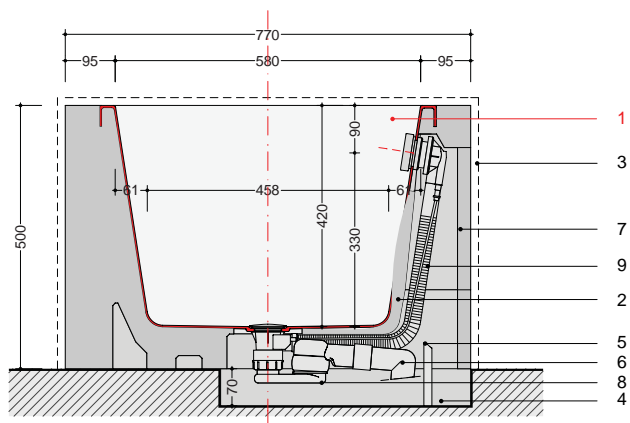
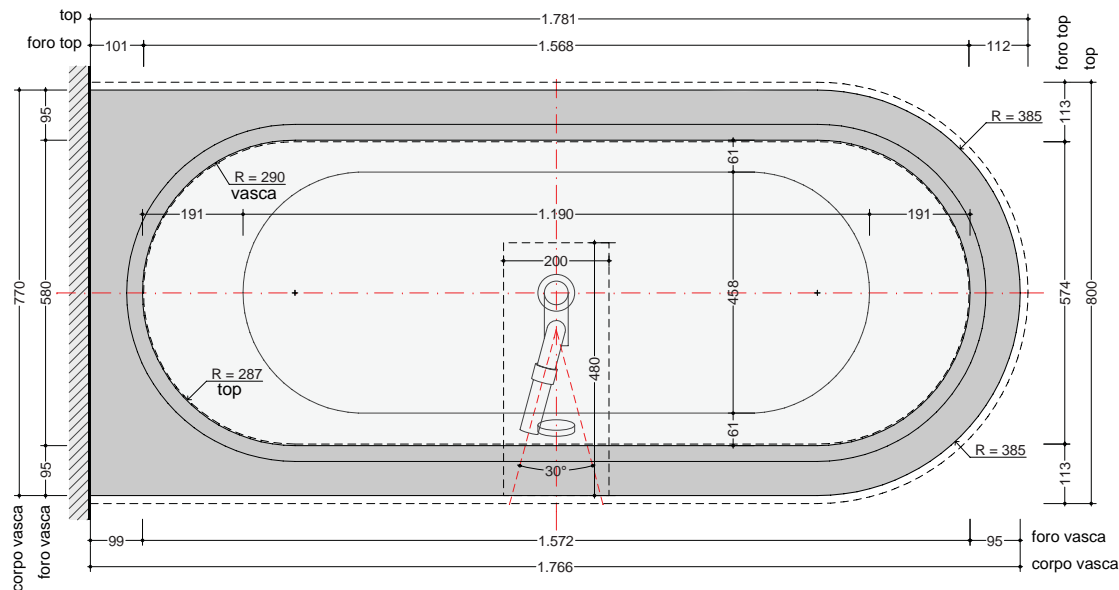
scheda tecnica _ specifications _ ficha técnica

dati tecnici / technical information / datos técnicos

- bacino in acrilico colato sp.4mm / cast acrylic basin thk. 4mm / pila de acrilico colado de 4 mm de espesor
- corpo in EPS densità / body in EPS density / cuerpo de EPS densidad: 30 daN/mc
- capacità interna al troppo pieno / internal capacity at overflow / capacidad interna en rebosadero: 180 lt
- tolleranza dimensionale 8‰ / dimensional tolerance 8‰ / tolerancia dimensional 8‰

- 1_ bacino in acrilico colato / cast acrylic basin / pila de acrilico colado
- 2_ corpo vasca in polistirene espanso / expanded polystyrene tub body / cuerpo bañera de poliestireno expandido (EPS)
- 3_ rivestimento / panelling / revestimiento
- 4_ massetto ribassato per allacciamenti / lowered floor slab for connections / bloque rebajado para conexiones: Hmin. 70mm
- 5_ eventuale allacciamento ad erogazione da troppo pieno / possible connection to overflow water supply / posible conexión a suministro desde rebosadero (ETP)
- 6_ allacciamento alla rete di scarico / connection to drain system / conexión a la red de desagüe
- 7_ tappi in polistirene espanso P1,P2 / expanded polystyrene plugs P1,P2 / tapones de poliestireno expandido P1,P2 (EPS)
- 8_ sifone Ø 40mm / siphon Ø 40mm / sifona Ø 40mm
- 9_ colonna di scarico (lunghezza cavo-60cm) / drain column (cable length 60cm) / columna de desagüe (longitud cable-60cm)

- top / top / encimera
- foro top / top hole / corte encimera
- corpo vasca (EPS) / tub body (EPS) / cuerpo bañera (EPS)
- foro vasca / tub hole / corte bañera



eclettico sottopiano_circle parete 180x80

scheda tecnica _ specifications _ ficha técnica

dati tecnici / technical information / datos técnicos

- bacino in acrilico colato sp.4mm / cast acrylic basin thk. 4mm / pila de acrilico colado de 4 mm de espesor
- corpo in EPS densità / body in EPS density / cuerpo de EPS densidad: 30 daN/mc
- capacità interna al troppo pieno / internal capacity at overflow / capacidad interna en rebosadero: 180 lt
- tolleranza dimensionale 8% / dimensional tolerance 8% / tolerancia dimensional 8%

1_ bacino in acrilico colato / cast acrylic basin / pila de acrilico colado

2_ corpo vasca in polistirene espanso / expanded polystyrene tub body / cuerpo bañera de poliestireno expandido (EPS)

3_ rivestimento / panelling / revestimiento

4_ massetto ribassato per allacciamenti / lowered floor slab for connections / bloque rebajado para conexiones: Hmin. 70mm

5_ eventuale allacciamento ad erogazione da troppo pieno / possible connection to overflow water supply / posible conexión a suministro desde rebosadero (ETP)

6_ allacciamento alla rete di scarico / connection to drain system / conexión a la red de desagüe

7_ tappi in polistirene espanso P1,P2 / expanded polystyrene plugs P1,P2 / tapones de poliestireno expandido P1,P2 (EPS)

8_ sifone Ø 40mm / siphon Ø 40mm / sifona Ø 40mm

9_ colonna di scarico (lunghezza cavo~60cm) / drain column (cable length 60cm) / columna de desagüe (longitud cable~60cm)

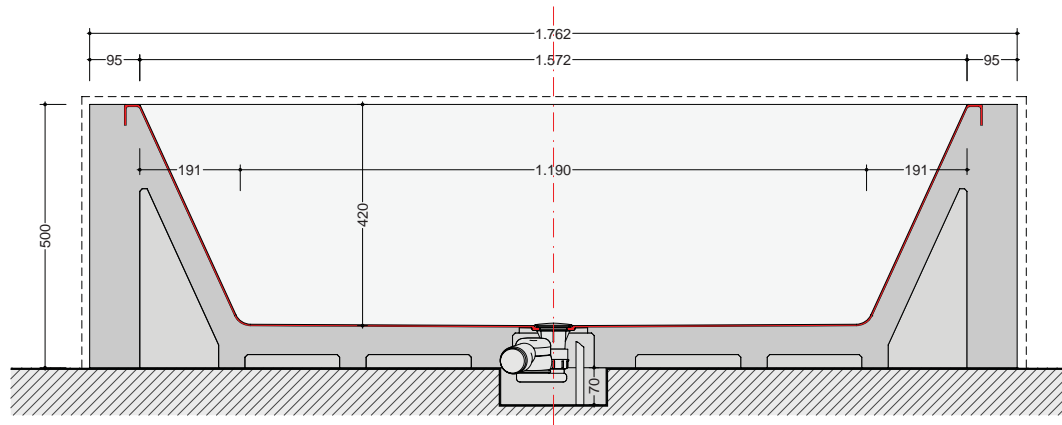
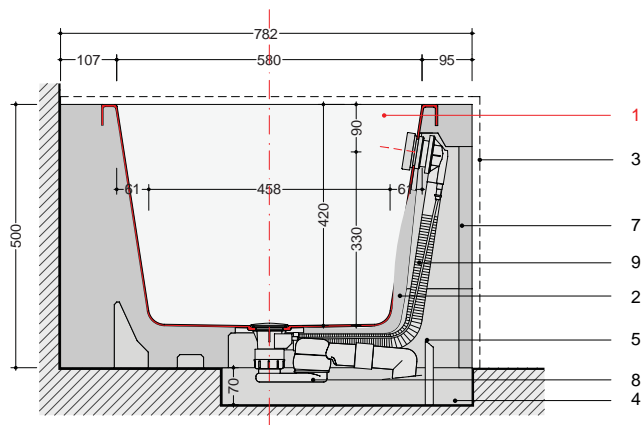
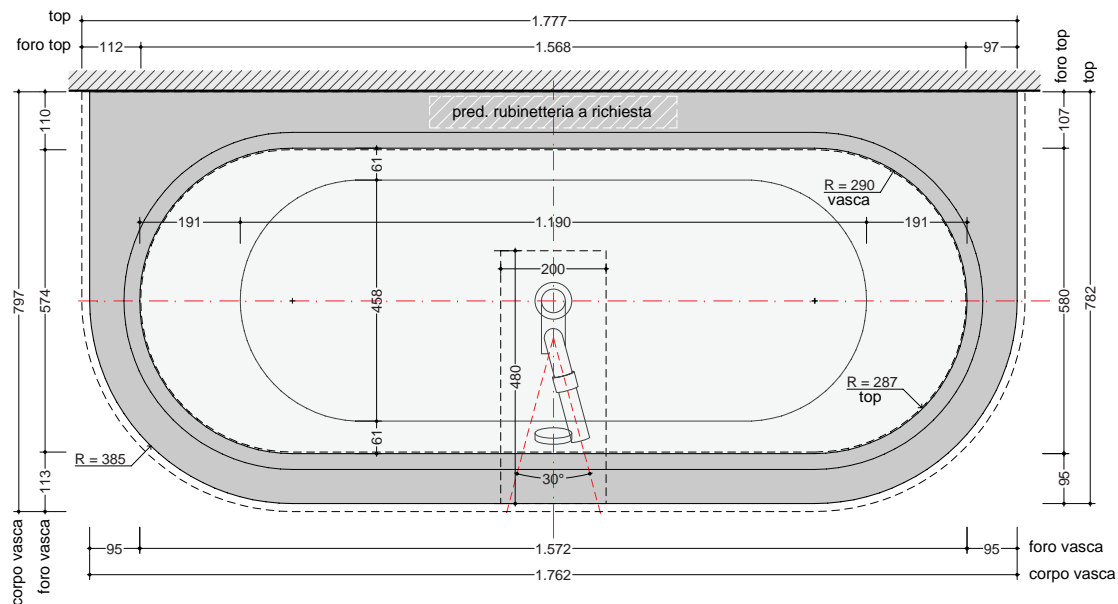
• top / top / encimera

• foro top / top hole / corte encimera

• corpo vasca (EPS) / tub body (EPS) / cuerpo bañera (EPS)

• foro vasca / tub hole / corte bañera

• pred. rubinetteria a richiesta / arrangements for tapware on request / pred. grifería bajo pedido



eclettico sottopiano_circle isola 180x80

scheda tecnica _ specifications _ ficha técnica

dati tecnici / technical information / datos técnicos

- bacino in acrilico colato sp.4mm / cast acrylic basin thk. 4mm / pila de acrílico colado de 4 mm de espesor
- corpo in EPS densità / body in EPS density / cuerpo de EPS densidad: 30 daN/mc
- capacità interna al troppo pieno / internal capacity at overflow / capacidad interna en rebosadero: 180 lt
- tolleranza dimensionale 8% / dimensional tolerance 8% / tolerancia dimensional 8%

1_ bacino in acrilico colato / cast acrylic basin / pila de acrílico colado

2_ corpo vasca in polistirene espanso / expanded polystyrene tub body / cuerpo bañera de poliestireno expandido (EPS)

3_ rivestimento / panelling / revestimiento

4_ massetto ribassato per allacciamenti / lowered floor slab for connections / bloque rebajado para conexiones: Hmin. 70mm

5_ eventuale allacciamento ad erogazione da troppo pieno / possible connection to overflow water supply / posible conexión a suministro desde rebosadero (ETP)

6_ allacciamento alla rete di scarico / connection to drain system / conexión a la red de desagüe

7_ tappi in polistirene espanso P1,P2 / expanded polystyrene plugs P1,P2 / tapones de poliestireno expandido P1,P2 (EPS)

8_ sifone Ø 40mm / siphon Ø 40mm / sifona Ø 40mm

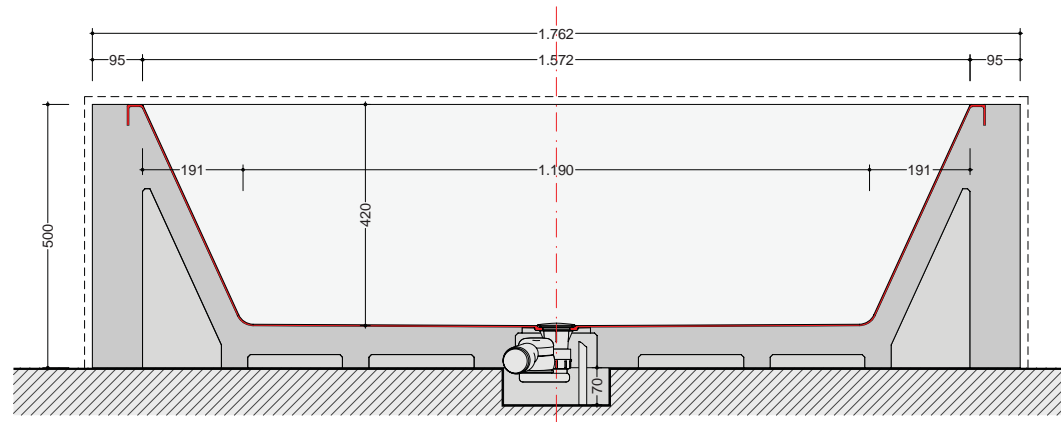
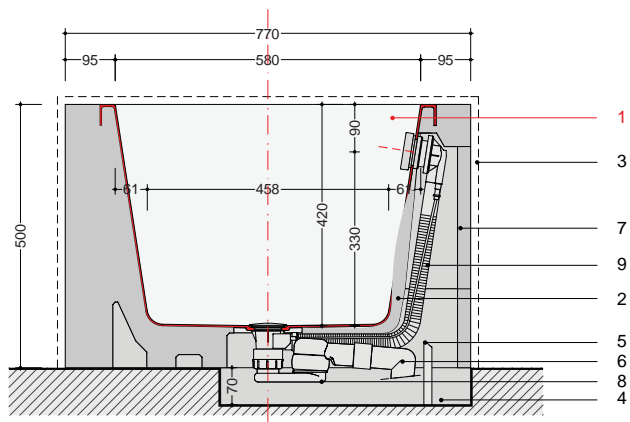
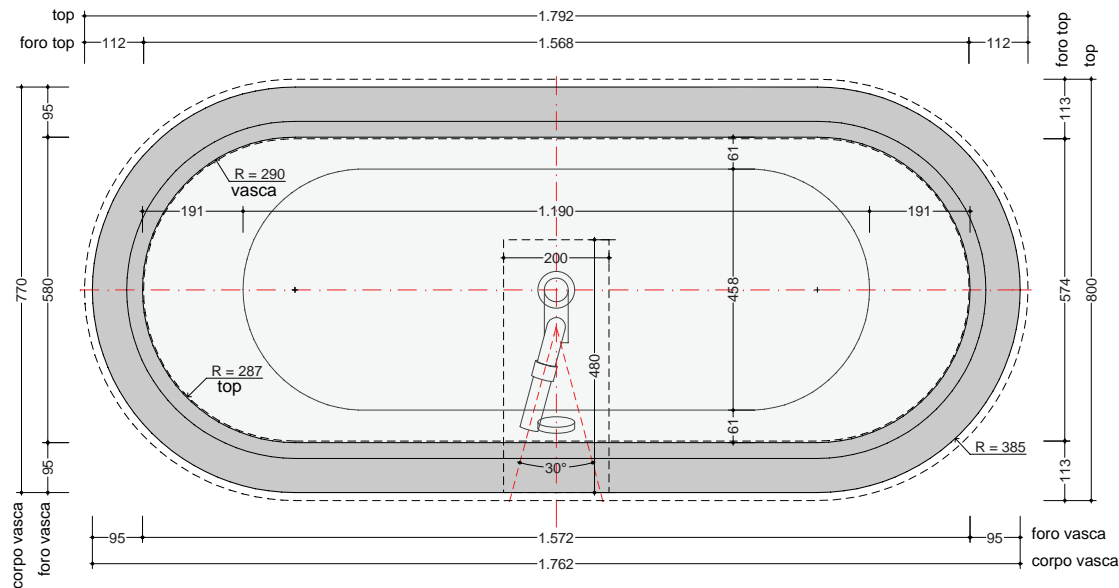
9_ colonna di scarico (lunghezza cavo-60cm) / drain column (cable length 60cm) / columna de desagüe (longitud cable-60cm)

• top / top / encimera

• foro top / top hole / corte encimera

• corpo vasca (EPS) / tub body (EPS) / cuerpo bañera (EPS)

• foro vasca / tub hole / corte bañera



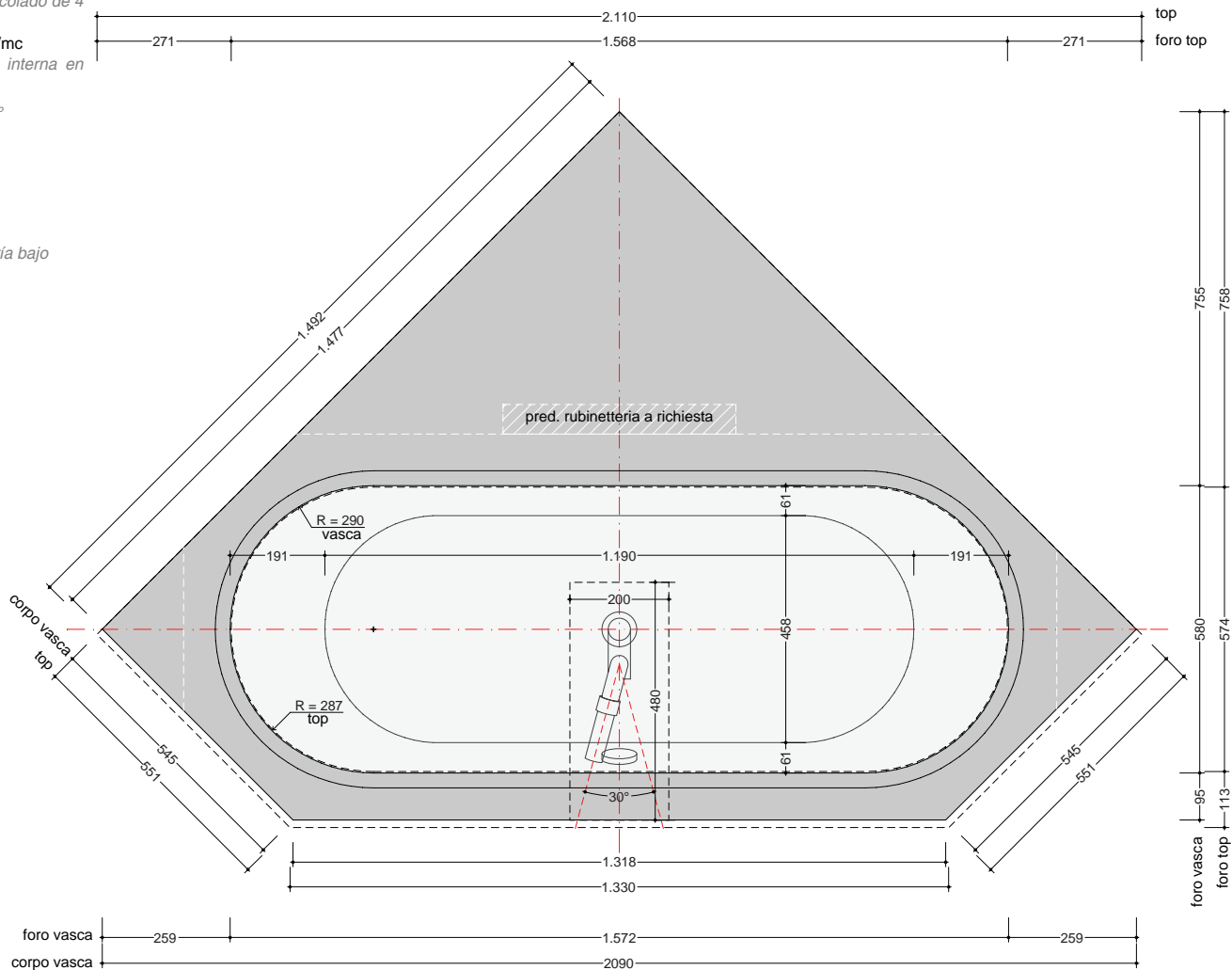
eclettico sottopiano_city 150x150

scheda tecnica _ specifications _ ficha técnica

dati tecnici / technical information / datos técnicos

- bacino in acrilico colato sp.4mm / cast acrylic basin thk. 4mm / pila de acrílico colado de 4 mm de espesor
- corpo in EPS densità / body in EPS density / cuerpo de EPS densidad: 30 daN/mc
- capacità interna al troppo pieno / internal capacity at overflow / capacidad interna en rebosadero: 180 lt
- tolleranza dimensionale 8% / dimensional tolerance 8% / tolerancia dimensional 8%

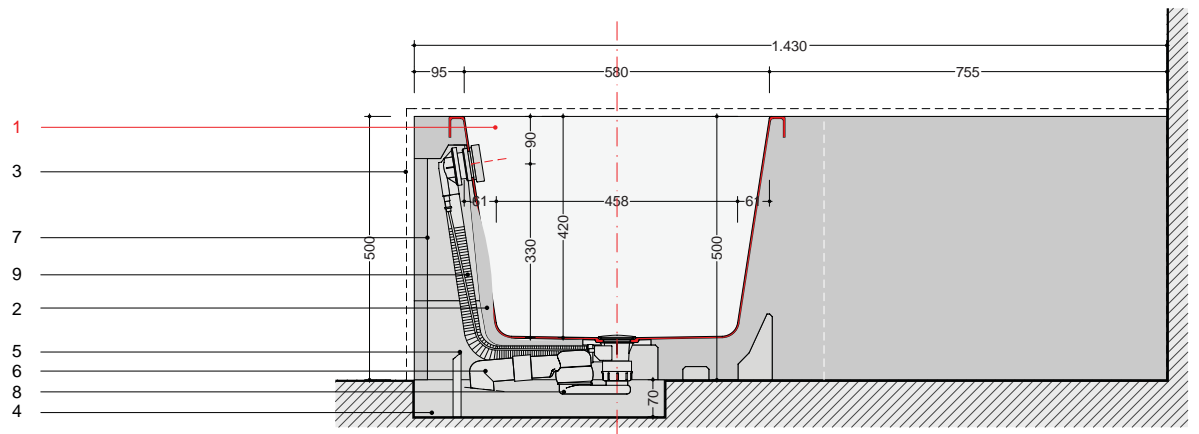
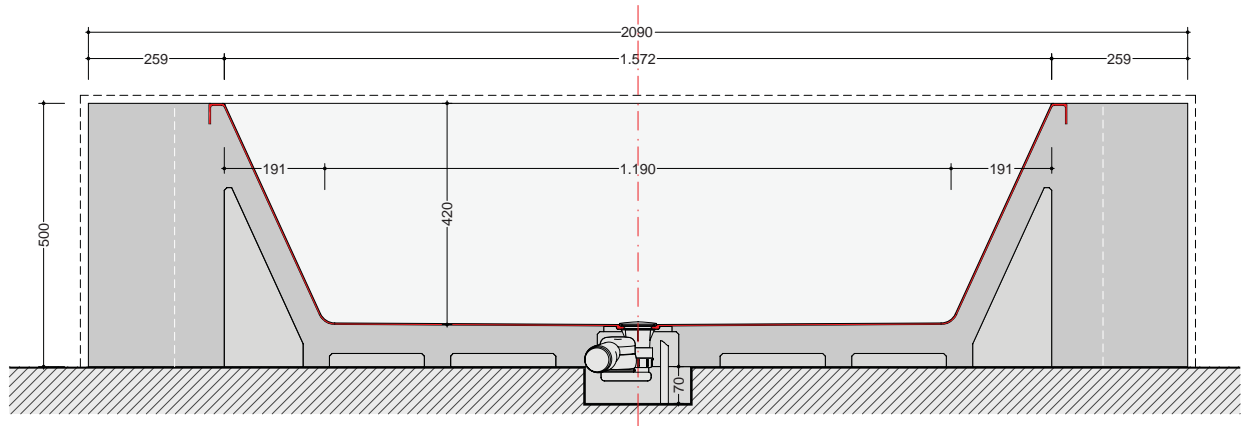
- top / top / encimera
- foro top / top hole / corte encimera
- corpo vasca (EPS) / tub body (EPS) / cuerpo bañera (EPS)
- foro vasca / tub hole / corte bañera
- pred. rubinetteria a richiesta / arrangements for tapware on request / pred. grifería bajo pedido



eclettico sottopiano_city 150x150

scheda tecnica _ specifications _ ficha técnica

- 1_ bacino in acrilico colato / cast acrylic basin / pila de acrílico colado
- 2_ corpo vasca in polistirene espanso / expanded polystyrene tub body / cuerpo bañera de poliestireno expandido (EPS)
- 3_ rivestimento / panelling / revestimiento
- 4_ massetto ribassato per allacciamenti / lowered floor slab for connections / bloque rebajado para conexiones: Hmin. 70mm
- 5_ eventuale allacciamento ad erogazione da troppo pieno / possible connection to overflow water supply / posible conexión a suministro desde rebosadero (ETP)
- 6_ allacciamento alla rete di scarico / connection to drain system / conexión a la red de desagüe
- 7_ tappi in polistirene espanso P1,P2 / expanded polystyrene plugs P1,P2 / tapones de poliestireno expandido P1,P2 (EPS)
- 8_ sifone Ø 40mm / siphon Ø 40mm / sifona Ø 40mm
- 9_ colonna di scarico (lunghezza cavo~60cm) / drain column (cable length 60cm) / columna de desagüe (longitud cable~60cm)



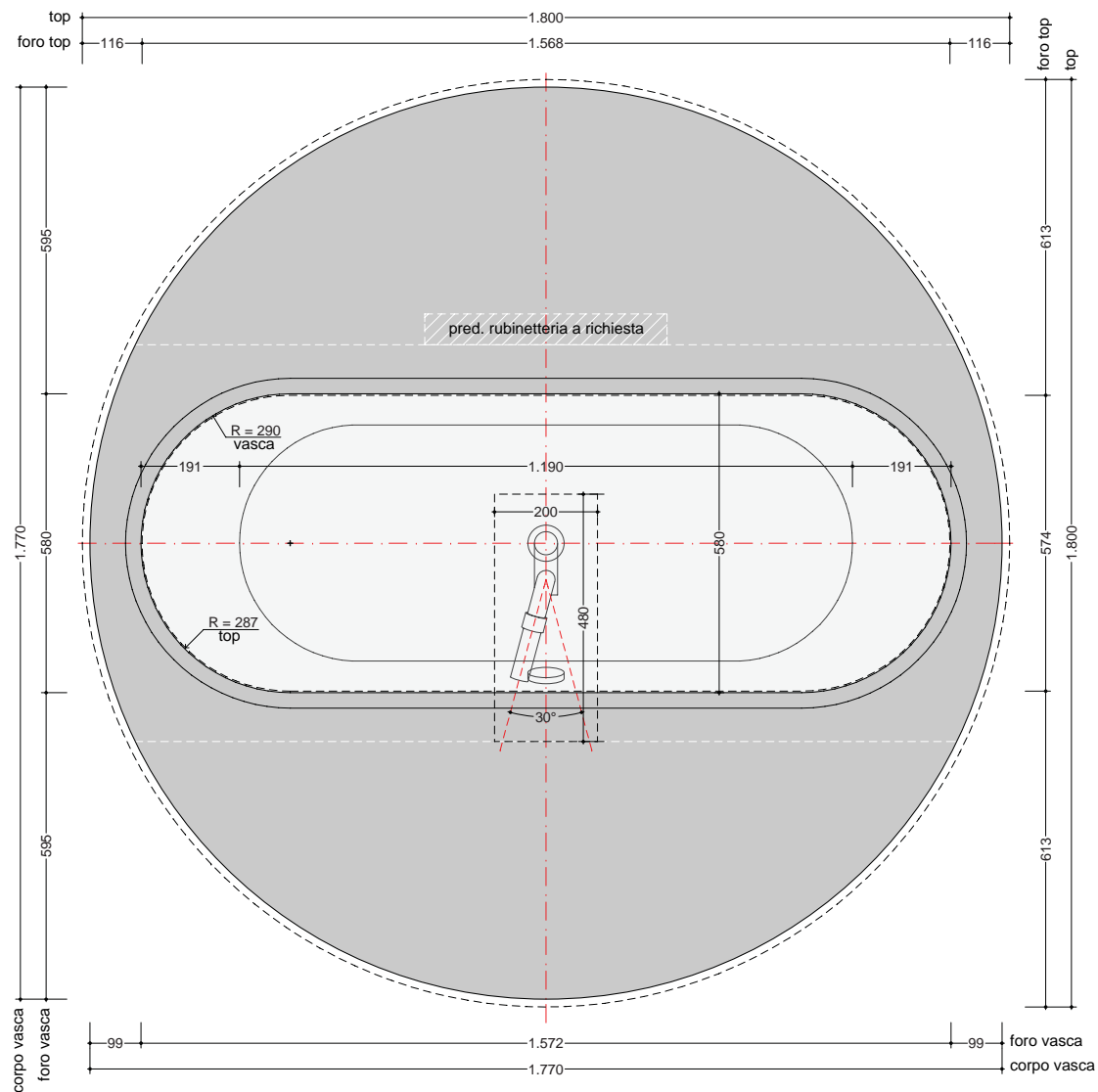
eclettico sottopiano_living 180x180

scheda tecnica _ specifications _ ficha técnica

dati tecnici / technical information / datos técnicos

- bacino in acrilico colato sp.4mm / cast acrylic basin thk. 4mm / pila de acrílico colado de 4 mm de espesor
- corpo in EPS densità / body in EPS density / cuerpo de EPS densidad: 30 daN/mc
- capacità interna al troppo pieno / internal capacity at overflow / capacidad interna en rebosadero: 180 lt
- tolleranza dimensionale 8‰ / dimensional tolerance 8‰ / tolerancia dimensional 8‰

- top / top / encimera
- foro top / top hole / corte encimera
- corpo vasca (EPS) / tub body (EPS) / cuerpo bañera (EPS)
- foro vasca / tub hole / corte bañera
- pred. rubinetteria a richiesta / arrangements for tapware on request / pred. grifería bajo pedido



eclettico sottopiano_living 180x180

scheda tecnica _ specifications _ ficha técnica

- 1_ bacino in acrilico colato / cast acrylic basin / pila de acrílico colado
- 2_ corpo vasca in polistirene espanso / expanded polystyrene tub body / cuerpo bañera de poliestireno expandido (EPS)
- 3_ rivestimento / panelling / revestimiento
- 4_ massetto ribassato per allacciamenti / lowered floor slab for connections / bloque rebajado para conexiones: Hmin. 70mm
- 5_ eventuale allacciamento ad erogazione da troppo pieno / possible connection to overflow water supply / posible conexión a suministro desde rebosadero (ETP)
- 6_ allacciamento alla rete di scarico / connection to drain system / conexión a la red de desagüe
- 7_ tappi in polistirene espanso P1,P2 / expanded polystyrene plugs P1,P2 / tapones de poliestireno expandido P1,P2 (EPS)
- 8_ sifone Ø 40mm / siphon Ø 40mm / sifona Ø 40mm
- 9_ colonna di scarico (lunghezza cavo-60cm) / drain column (cable length 60cm) / columna de desagüe (longitud cable-60cm)

