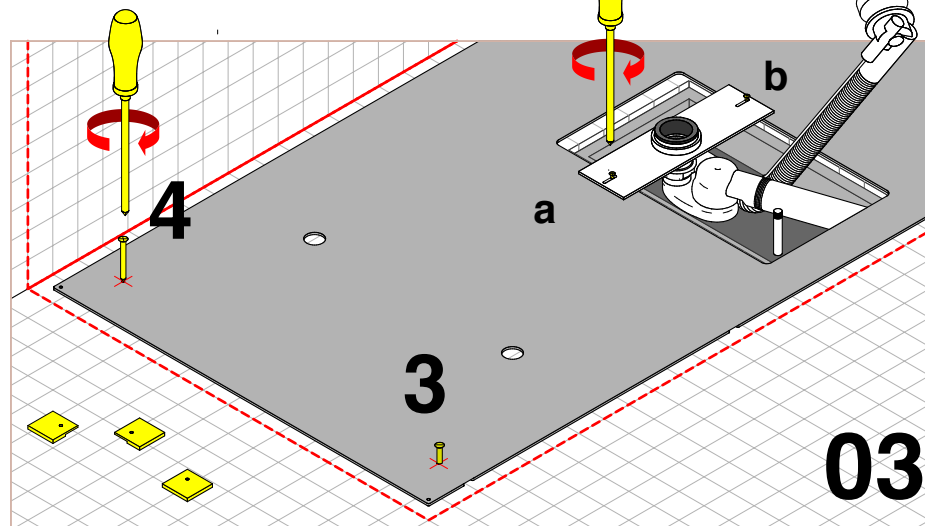
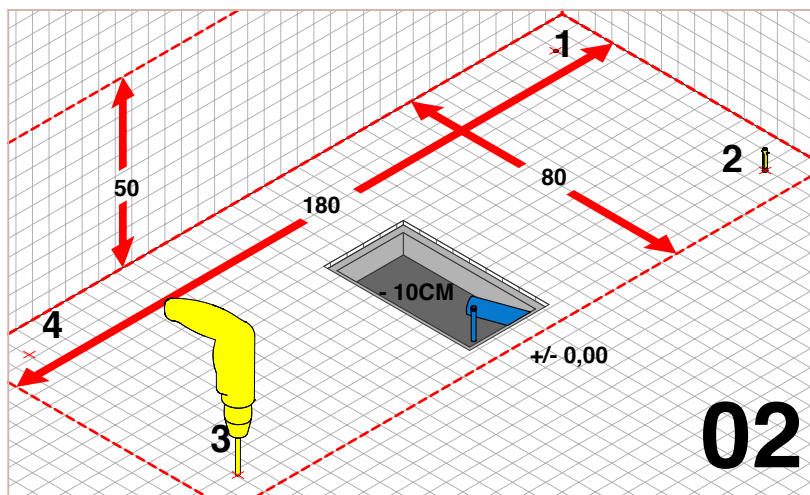
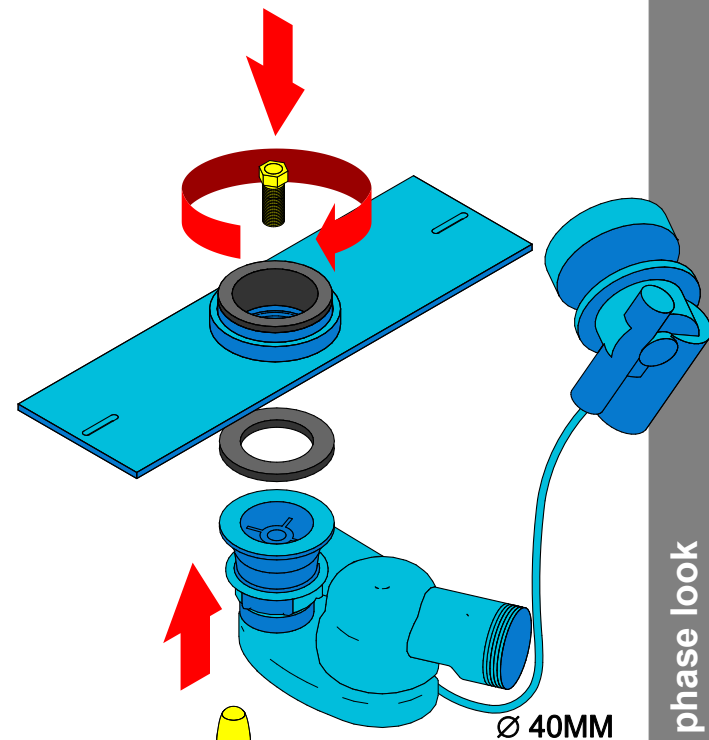
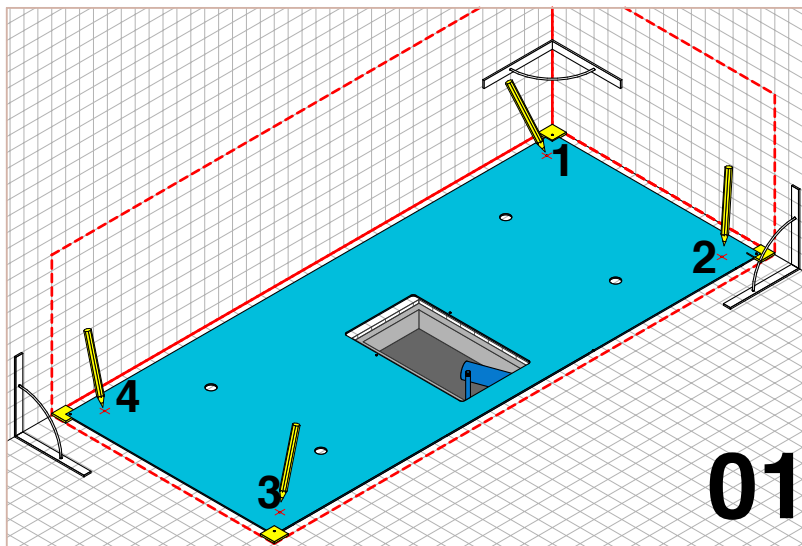
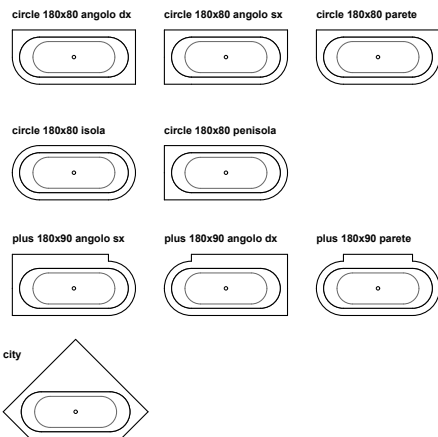
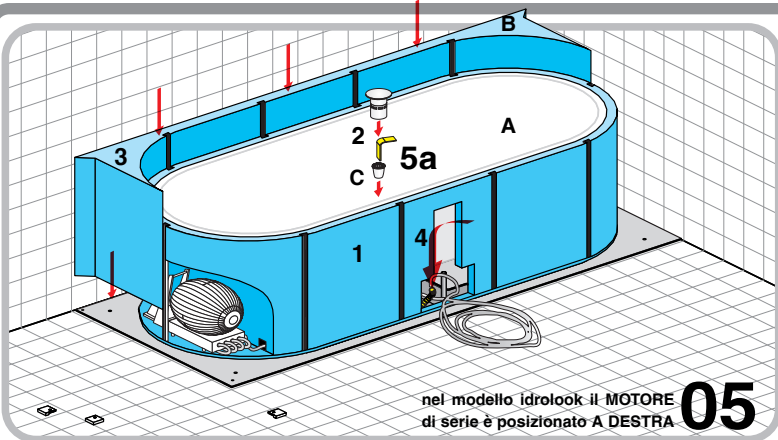


LOOK idro

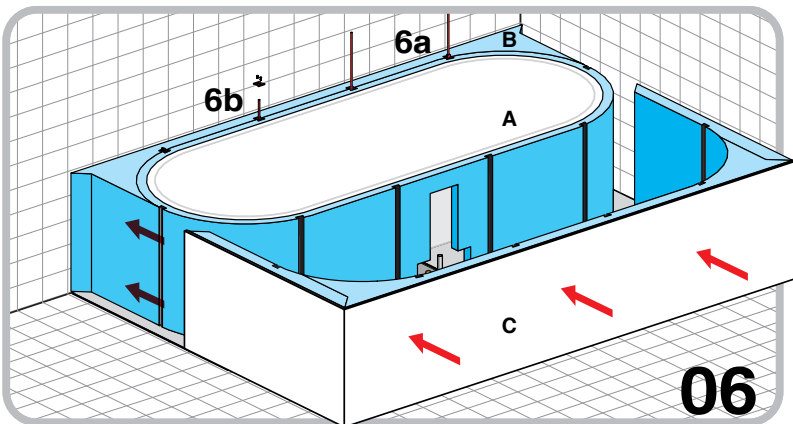
fasi di montaggio assembly phase



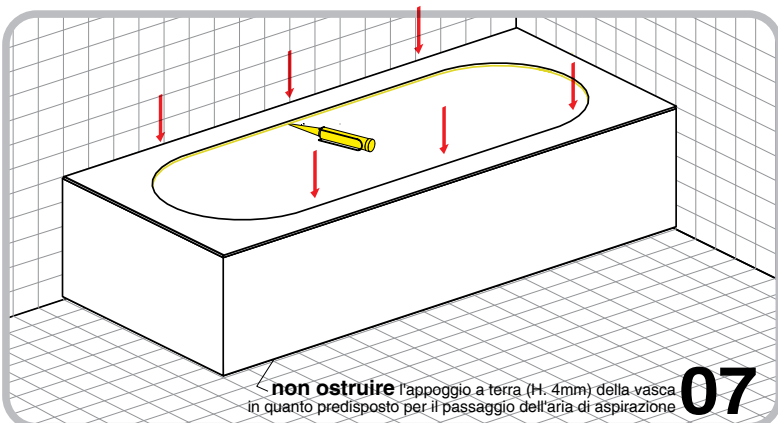


nel modello idrolook il MOTORE di serie è posizionato A DESTRA **05**

posizionamento nucleo vasca e pannello a parete
inserimento cavo di alimentazione (solo mod. idrolook)



06
posizionamento e fissaggio corpo esterno

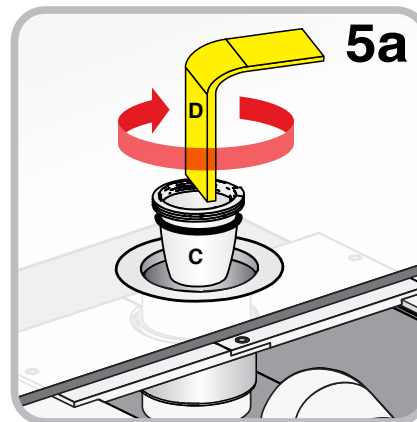


07
non ostruire l'appoggio a terra (H. 4mm) della vasca in quanto predisposto per il passaggio dell'aria di aspirazione

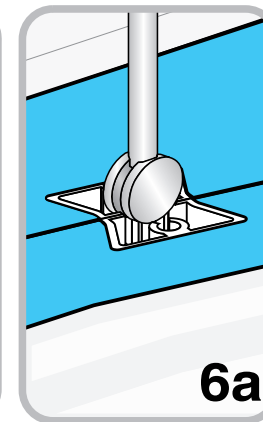
posizionamento top e siliconatura interna (tra top e vasca)
con silicone neutro antimuffa dopo il posizionamento del top

fase 05

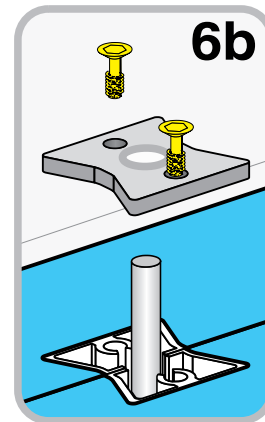
1. posizionamento nucleo vasca A.
2. avvitamento innesto autocentrante 5a l'elemento C deve essere insaponato e stretto senza stringere con l'apposita chiave D.
3. posizionamento elemento a parete B (per tutti i modelli escluso square isola, circle isola e circle plus parete).
4. solo per versioni idrolook e colorlook inserimento cavo di alimentazione (l=mt5) nel tubo corrugato.



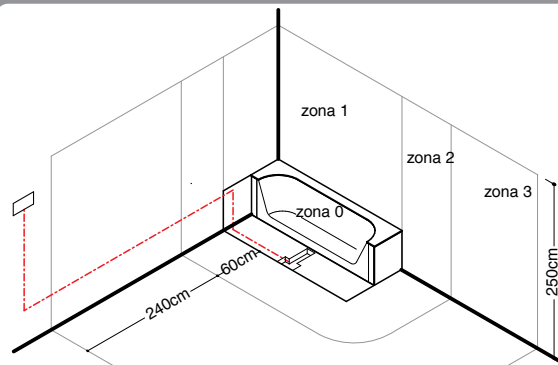
5a



6a

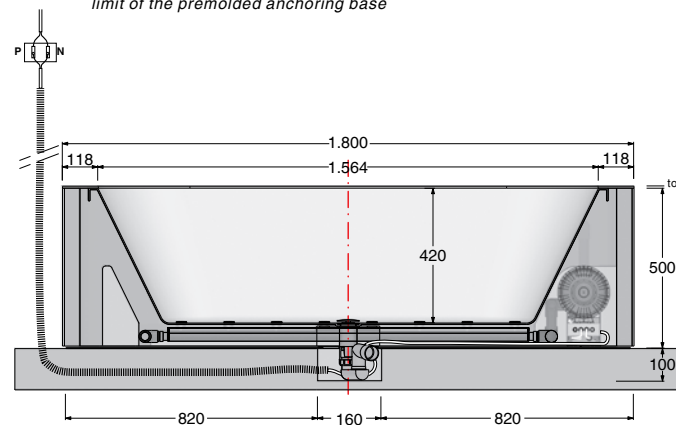
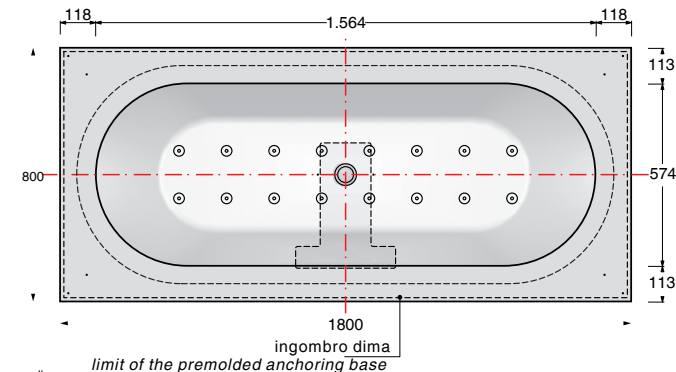
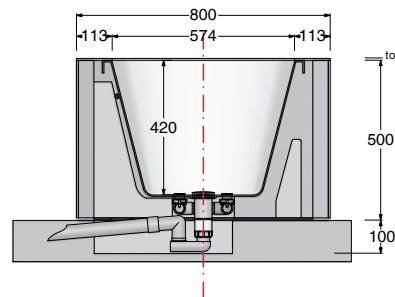


6b



! attenzione: il cavo va tagliato solo in corrispondenza della scatola di derivazione o di comando. Questa deve essere posizionata al di fuori delle zone 0,1,2,3 (CEI64-8/7)

Se la distanza maggiore ai 5 metri è opportuno realizzare un prolungamento del cavo mantenendo inalterato il livello di isolamento e di protezione all'acqua (IP67) del cavo stesso.



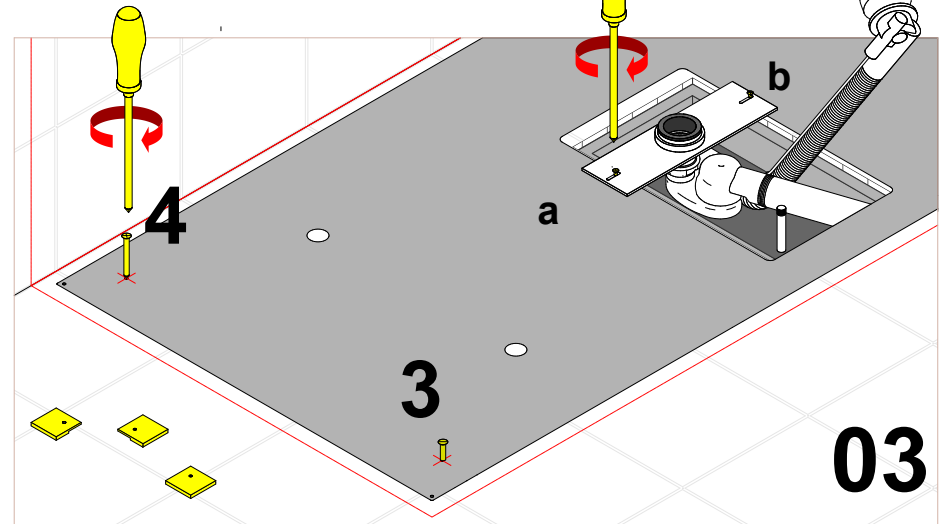
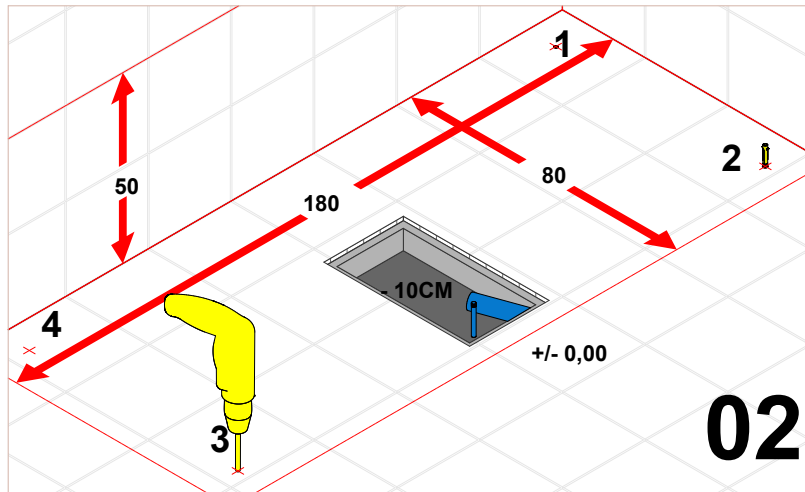
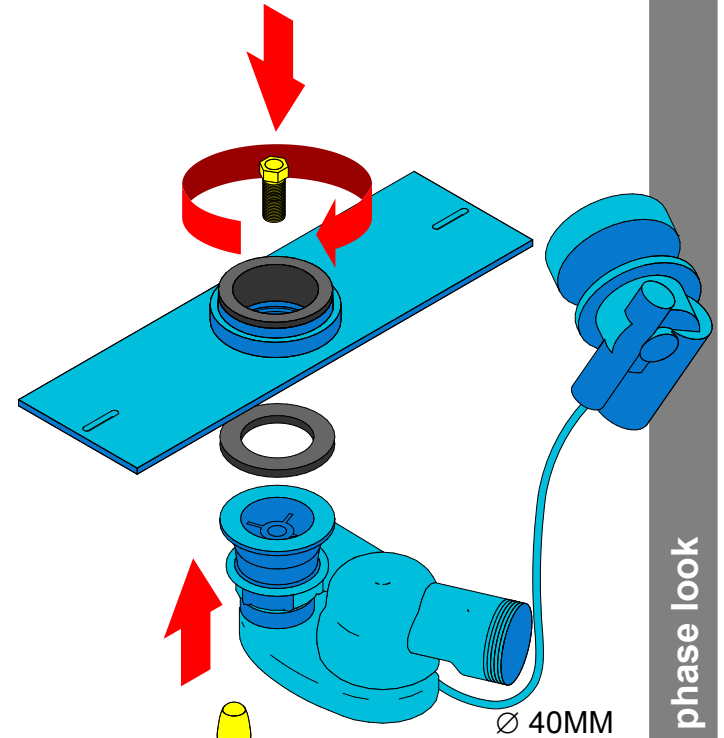
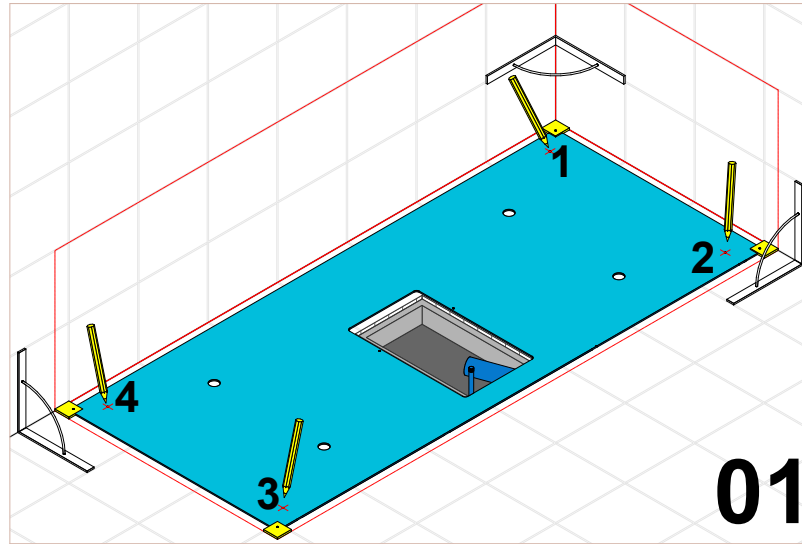
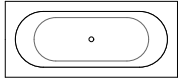
Piletta (tappo) con troppo pieno automatico.
Per lo svuotamento della vasca si procede alla rimozione della piletta.

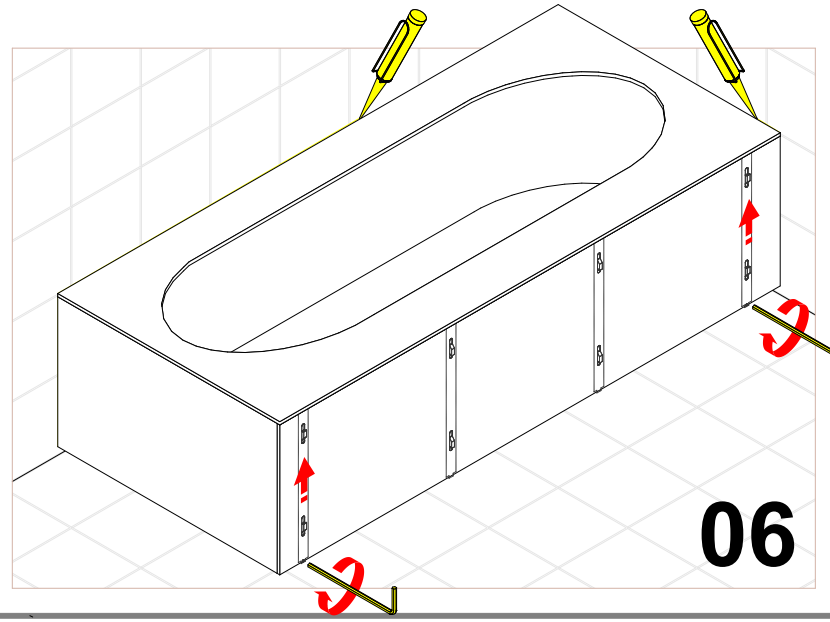
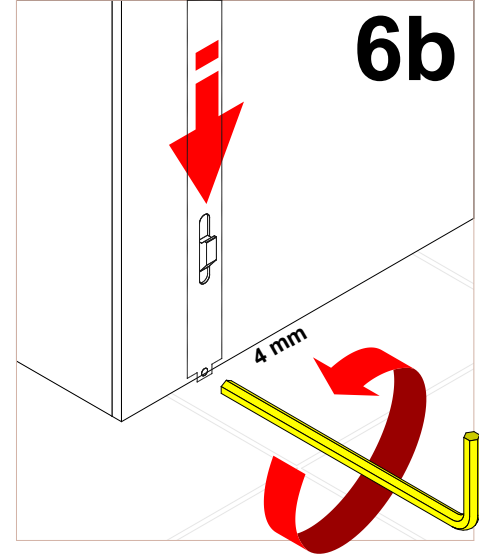
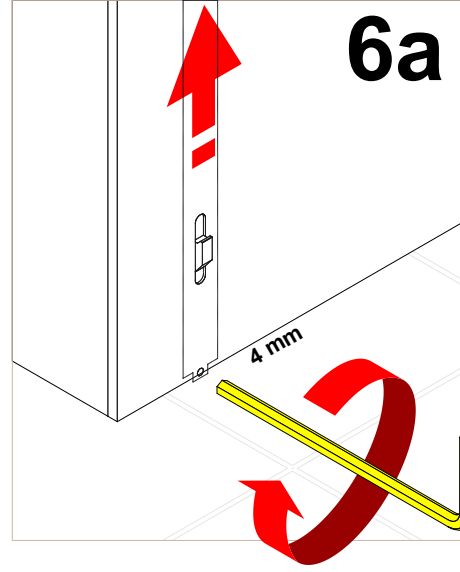
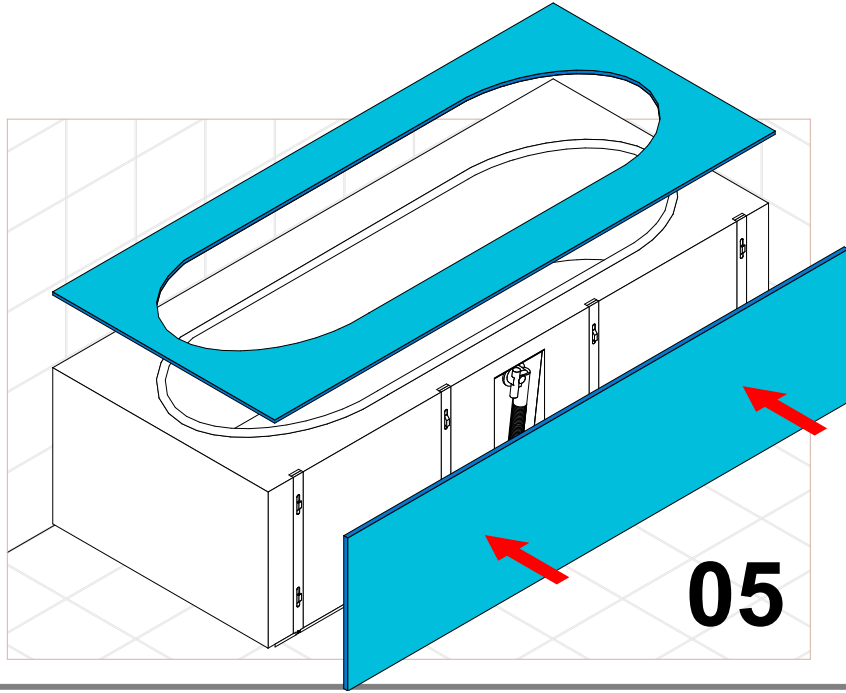
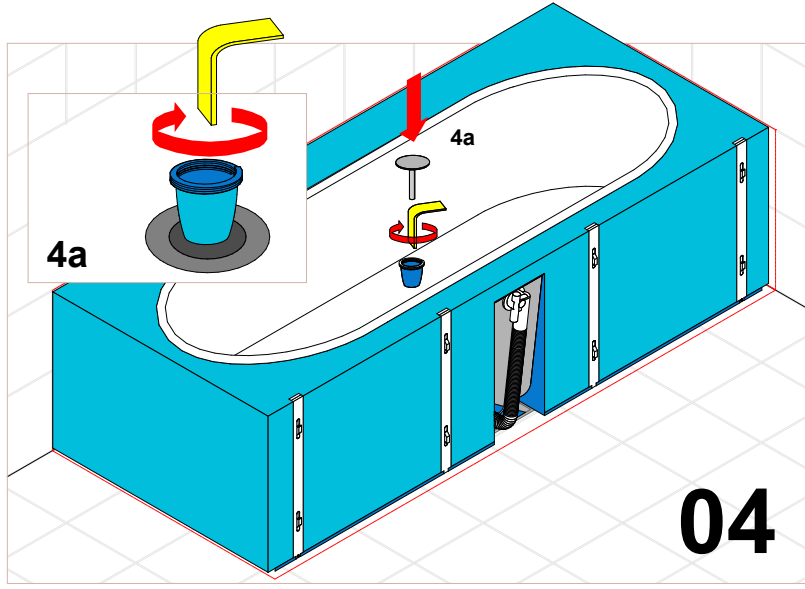
nel modello idrolook il MOTORE di serie è posizionato A DESTRA

LOOK square

fasi di montaggio assembly phase

square 180x80





LOOK idro square

fasi di montaggio assembly phase

square 180x80

