

# Elements BASIC SHOWER

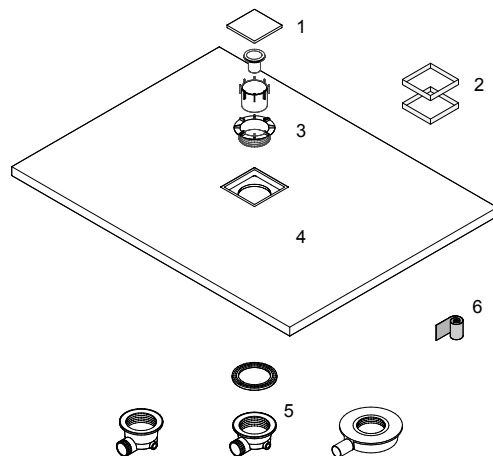
piatto doccia in technoPVC con scarico centrale  
showertray in technoPVC with central drain

## DIMENSIONI / dimensions :

X	Y	H.
80	80	4
100	100	4
120	120	4
140		4
160		5
180		5
200		5
220		5
240		5

## CARATTERISTICHE IDRAULICHE / hydraulic features

piletta / waste	h.
5,0 cm	da 24 lt/min
6,0 cm	da 31 lt/min
8,0 cm	da 31 lt/min



## NOTE PER L'INSTALLAZIONE

- 1 - Il piatto doccia deve essere posato su un massetto piano.
- 2 - Prima della posa le superfici da incollare devono essere pulite e prive di polvere o altri residui.
- 3 - Prima della posa eliminare eventuali polveri sulla superficie del piatto con uno straccio leggermente umido.
- 4 - L'incollaggio del piatto sul massetto deve essere eseguito con la stesura del collante sull'intera superficie del massetto stesso.
- 5 - L'incollaggio del rivestimento sul piatto deve essere eseguito con la stesura del collante sull'intera superficie del piatto.
- 6 - A piatto posato e incollato stendere la bandella butilica adesiva lungo il perimetro e le pareti come da schema

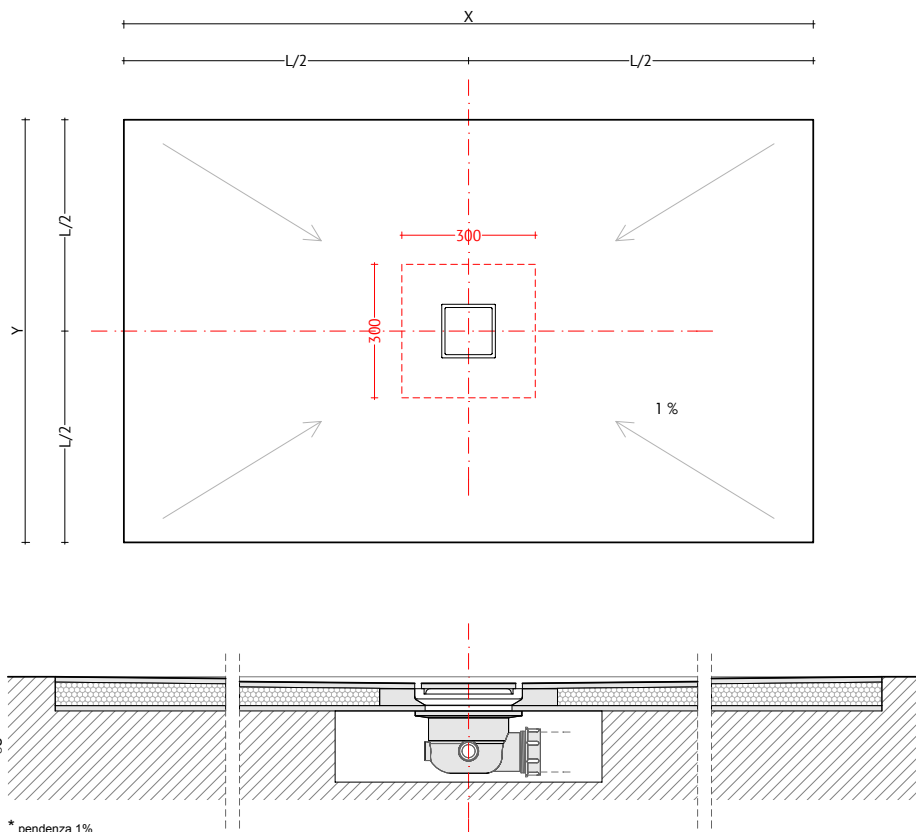
### Collanti per piatti doccia Unico:

- Mapei Keralastic

L'uso di collanti diversi è da verificare a cura di chi esegue l'installazione.

**IMPORTANTE:** Collaudare il piatto doccia prima della posa dei rivestimenti/resinatura

**CAREFUL:** Test the shower trays before laying the finishing/resin



- 1 copriscarico in technoPVC standard
- 2 copriscarico in acciaio inox (opz.)
- 3 ghiera fissaggio piletta
- 4 basic shower
- 5 piletta H. 5,0 / 6,0 / 8,0 cm
- 6 nastro impermeabile butilico adesivo

- 1 waste cover in technoPVC standard
- 2 waste cover in stainless steel
- 3 waste fixing ring
- 4 basic shower
- 5 waste H 5,0 / 6,0 / 8,0 cm
- 6 waterproof adhesive butyl seal

# Elements BASIC SHOWER PLUS\_1 bordo

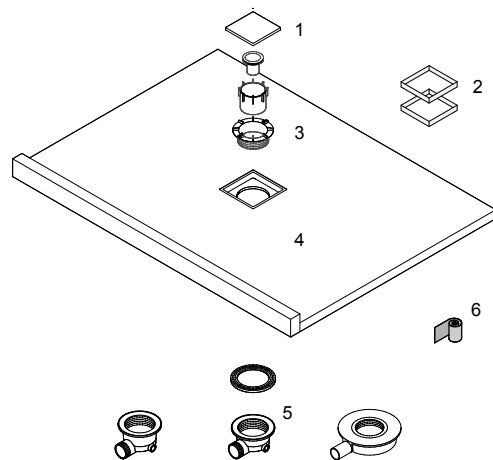
piatto doccia in technoPVC con scarico centrale e bordi perimetrali  
showertray in technoPVC with central waste and perimeter edges

## DIMENSIONI / dimensions :

X	Y	H.
80	80	4
100	100	4
120	120	4
140		4
160		5
180		5
200		5
220		5
240		5

## CARATTERISTICHE IDRAULICHE / hydraulic features

piletta / waste	h.
h. 5,0 cm da 24 lt/min	
h. 6,0 cm da 31 lt/min	
h. 8,0 cm da 31 lt/min	



## NOTE PER L'INSTALLAZIONE

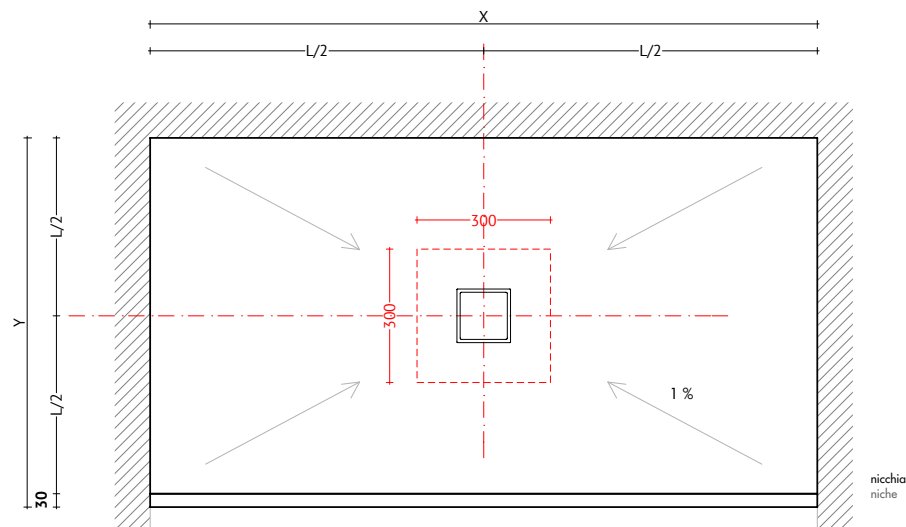
- 1 - Il piatto doccia deve essere posato su un massetto piano.
- 2 - Prima della posa le superfici da incollare devono essere pulite e prive di polvere o altri residui.
- 3 - Prima della posa eliminare eventuali polveri sulla superficie del piatto con uno straccio leggermente umido.
- 4 - L'incollaggio del piatto sul massetto deve essere eseguito con la stesura del collante sull'intera superficie del massetto stesso.
- 5 - L'incollaggio del rivestimento sul piatto deve essere eseguito con la stesura del collante sull'intera superficie del piatto.
- 6 - A piatto posato e incollato stendere la bandella butilica adesiva lungo il perimetro e le pareti come da schema

### Collanti per piatti doccia Unico:

- Mapei Keralastic

L'uso di collanti diversi è da verificare a cura di chi esegue l'installazione.

**IMPORTANTE:** Collaudare il piatto doccia prima della posa dei rivestimenti/resinatura  
**CAREFULL:** Test the shower trays before laying the finishing/resin



- 1 copriscarico in technoPVC standard
- 2 copriscarico in acciaio inox (opz.)
- 3 ghiera fissaggio piletta
- 4 basic shower
- 5 piletta H. 5,0 / 6,0 / 8,0 cm
- 6 nastro impermeabile butilico adesivo

- 1 waste cover in technoPVC standard
- 2 waste cover in stainless steel
- 3 waste fixing ring
- 4 basic shower
- 5 waste H 5,0 / 6,0 / 8,0 cm
- 6 waterproof adhesive butyl seal

# Elements BASIC SHOWER PLUS\_2 bordi

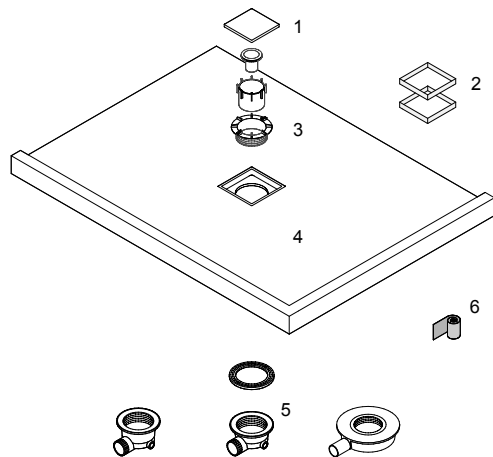
piatto doccia in technoPVC con scarico centrale e bordi perimetrali  
showertray in technoPVC with central waste and perimeter edges

## DIMENSIONI / dimensions :

X	Y	H.
80	80	4
100	100	4
120	120	4
140		4
160		5
180		5
200		5
220		5
240		5

## CARATTERISTICHE IDRAULICHE / hydraulic features

piletta / waste	h.
	5,0 cm da 24 lt/min
	h. 6,0 cm da 31 lt/min
	h. 8,0 cm da 31 lt/min



## NOTE PER L'INSTALLAZIONE

- 1 - Il piatto doccia deve essere posato su un massetto piano.
- 2 - Prima della posa le superfici da incollare devono essere pulite e prive di polvere o altri residui.
- 3 - Prima della posa eliminare eventuali polveri sulla superficie del piatto con uno straccio leggermente umido.
- 4 - L'incollaggio del piatto sul massetto deve essere eseguito con la stesura del collante sull'intera superficie del massetto stesso.
- 5 - L'incollaggio del rivestimento sul piatto deve essere eseguito con la stesura del collante sull'intera superficie del piatto.
- 6 - A piatto posato e incollato stendere la bandella butilica adesiva lungo il perimetro e le pareti come da schema

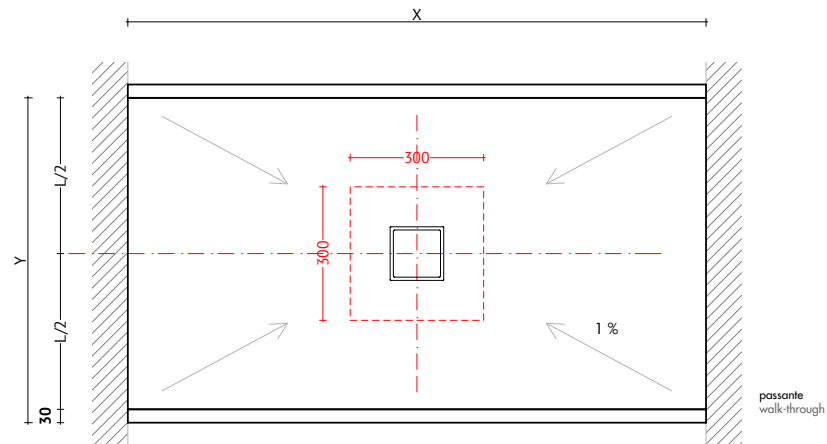
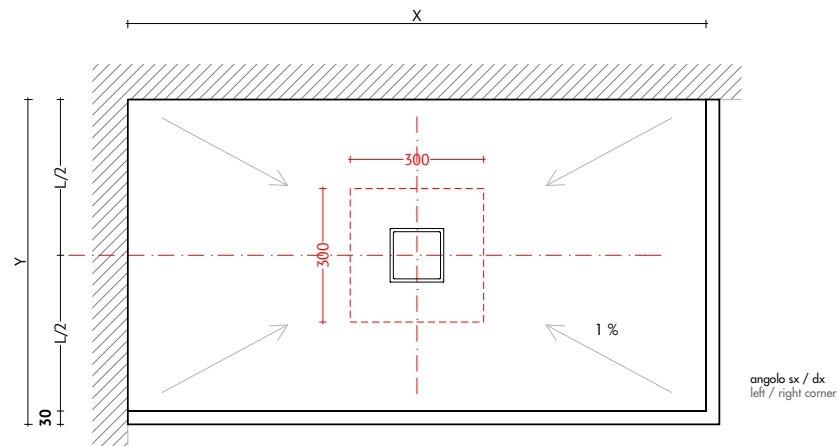
## Collanti per piatti doccia Unico:

- Mapei Keralastic

L'uso di collanti diversi è da verificare a cura di chi esegue l'installazione.

IMPORTANTE: Collaudare il piatto doccia prima della posa dei rivestimenti/resinatura

CAREFUL: Test the shower trays before laying the finishing/resin



- 1 copriscarico in technoPVC standard
- 2 copriscarico in acciaio inox (opz.)
- 3 ghiera fissaggio piletta
- 4 basic shower
- 5 piletta H. 5,0 / 6,0 / 8,0 cm
- 6 nastro impermeabile butilico adesivo

- 1 waste cover in technoPVC standard
- 2 waste cover in stainless steel
- 3 waste fixing ring
- 4 basic shower
- 5 waste H 5,0 / 6,0 / 8,0 cm
- 6 waterproof adhesive butyl seal

# Elements BASIC SHOWER PLUS\_3 bordi

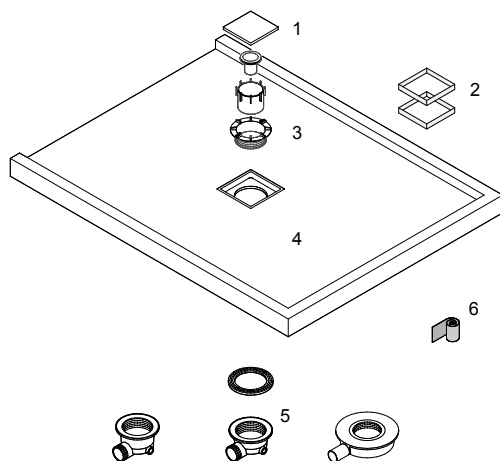
piatto doccia in technoPVC con scarico centrale e bordi perimetrali  
showertray in technoPVC with central waste and perimeter edges

## DIMENSIONI / dimensions :

X	Y	H.
80	80	4
100	100	4
120	120	4
140		4
160		5
180		5
200		5
220		5
240		5

## CARATTERISTICHE IDRAULICHE / hydraulic features

piletta / waste	h.
	5,0 cm da 24 lt/min
	6,0 cm da 31 lt/min
	8,0 cm da 31 lt/min



## NOTE PER L'INSTALLAZIONE

- 1 - Il piatto doccia deve essere posato su un massetto piano.
- 2 - Prima della posa le superfici da incollare devono essere pulite e prive di polvere o altri residui.
- 3 - Prima della posa eliminare eventuali polveri sulla superficie del piatto con uno straccio leggermente umido.
- 4 - L'incollaggio del piatto sul massetto deve essere eseguito con la stesura del collante sull'intera superficie del massetto stesso.
- 5 - L'incollaggio del rivestimento sul piatto deve essere eseguito con la stesura del collante sull'intera superficie del piatto.
- 6 - A piatto posato e incollato stendere la bandella butilica adesiva lungo il perimetro e le pareti come da schema

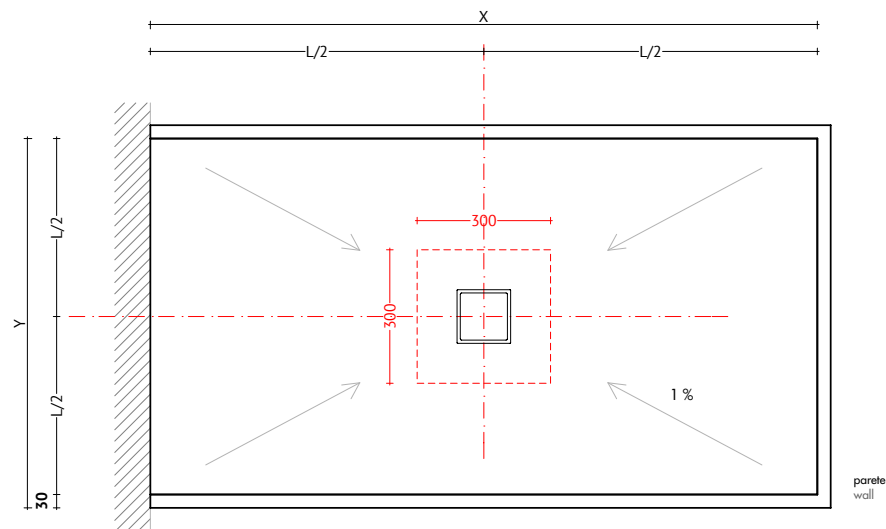
## Collanti per piatti doccia Unico:

- Mapei Keralastic

L'uso di collanti diversi è da verificare a cura di chi esegue l'installazione.

**IMPORTANTE:** Collaudare il piatto doccia prima della posa dei rivestimenti/resinatura

**CAREFULL:** Test the shower trays before laying the finishing/resin



- 1 copriscarico in technoPVC standard
- 2 copriscarico in acciaio inox (opz.)
- 3 ghiera fissaggio piletta
- 4 basic shower
- 5 piletta H. 5,0 / 6,0 / 8,0 cm
- 6 nastro impermeabile butilico adesivo

- 1 waste cover in technoPVC standard
- 2 waste cover in stainless steel
- 3 waste fixing ring
- 4 basic shower
- 5 waste H 5,0 / 6,0 / 8,0 cm
- 6 waterproof adhesive butyl seal

# Elements BASIC SHOWER PLUS\_4 bordi

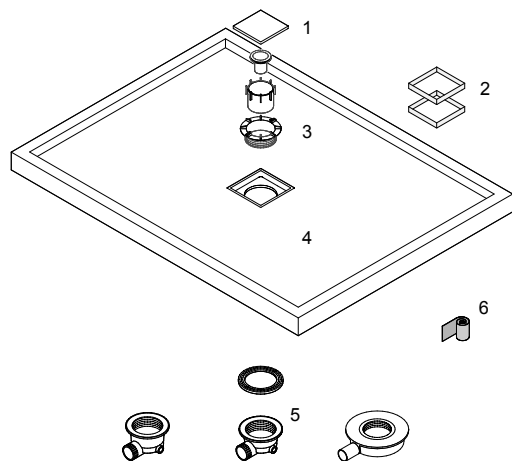
piatto doccia in technoPVC con scarico centrale e bordi perimetrali  
 showertray in technoPVC with central waste and perimeter edges

## DIMENSIONI / dimensions :

X	Y	H.
80	80	4
100	100	4
120	120	4
140		4
160		5
180		5
200		5
220		5
240		5

## CARATTERISTICHE IDRAULICHE / hydraulic features

piletta / waste	h.
	5,0 cm da 24 lt/min
	6,0 cm da 31 lt/min
	8,0 cm da 31 lt/min



### NOTE PER L'INSTALLAZIONE

- 1 - Il piatto doccia deve essere posato su un massetto piano.
- 2 - Prima della posa le superfici da incollare devono essere pulite e prive di polvere o altri residui.
- 3 - Prima della posa eliminare eventuali polveri sulla superficie del piatto con uno straccio leggermente umido.
- 4 - L'incollaggio del piatto sul massetto deve essere eseguito con la stesura del collante sull'intera superficie del massetto stesso.
- 5 - L'incollaggio del rivestimento sul piatto deve essere eseguito con la stesura del collante sull'intera superficie del piatto.
- 6 - A piatto posato e incollato stendere la bandella butilica adesiva lungo il perimetro e le pareti come da schema

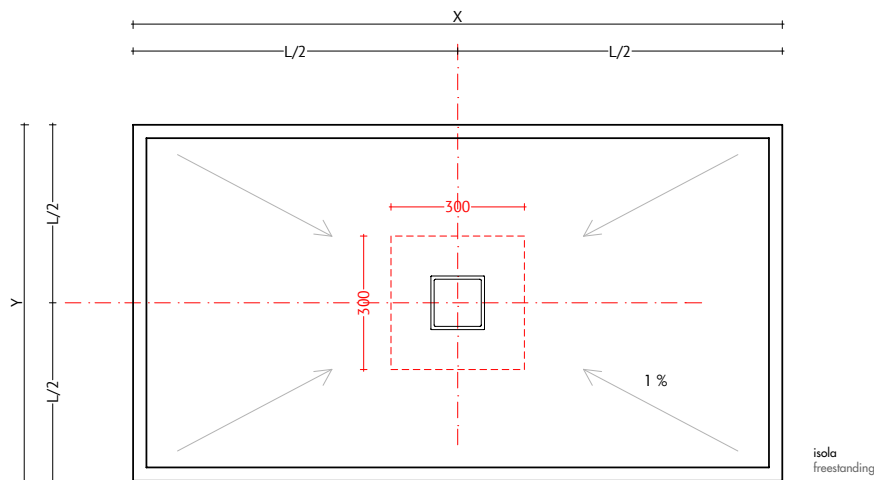
### Collanti per piatti doccia Unico:

- Mapei Keralastic

L'uso di collanti diversi è da verificare a cura di chi esegue l'installazione.

IMPORTANTE: Collaudare il piatto doccia prima della posa dei rivestimenti/resinatura

CAREFULL: Test the shower trays before laying the finishing/resin



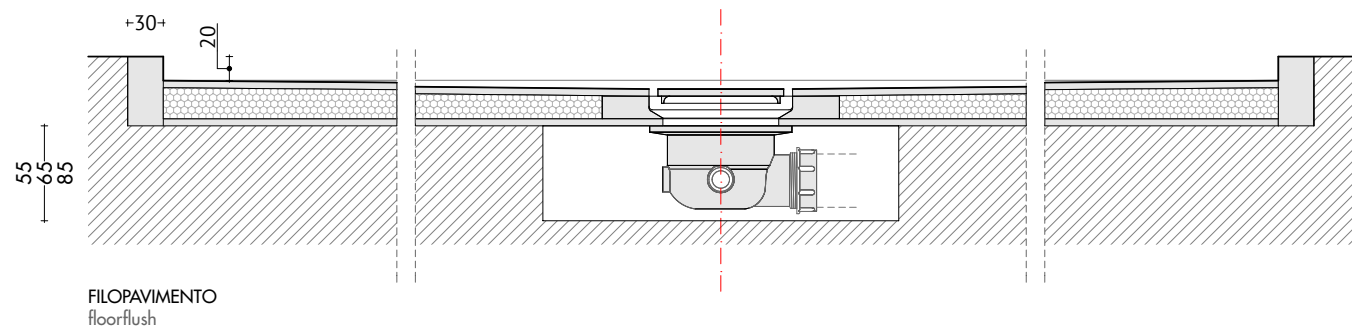
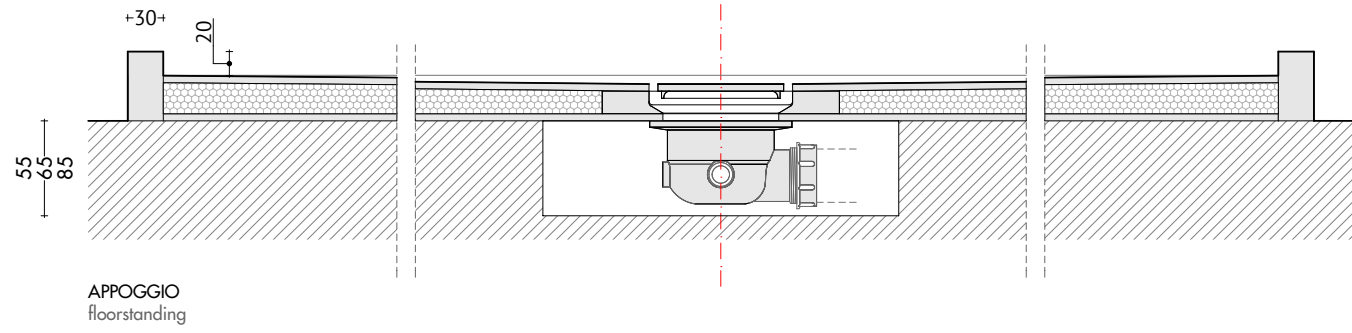
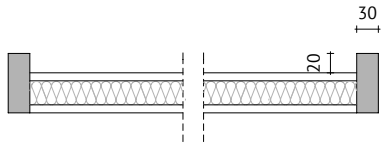
- 1 copriscarico in technoPVC standard
- 2 copriscarico in acciaio inox (opz.)
- 3 ghiera fissaggio piletta
- 4 basic shower
- 5 piletta H. 5,0 / 6,0 / 8,0 cm
- 6 nastro impermeabile butilico adesivo

- 1 waste cover in technoPVC standard
- 2 waste cover in stainless steel
- 3 waste fixing ring
- 4 basic shower
- 5 waste H 5,0 / 6,0 / 8,0 cm
- 6 waterproof adhesive butyl seal

# Elements BASIC SHOWER PLUS

piatto doccia in technoPVC pre-assemblato  
pre-assembled showertray in technoPVC

BORDO TIPO "B" / type "B" edge

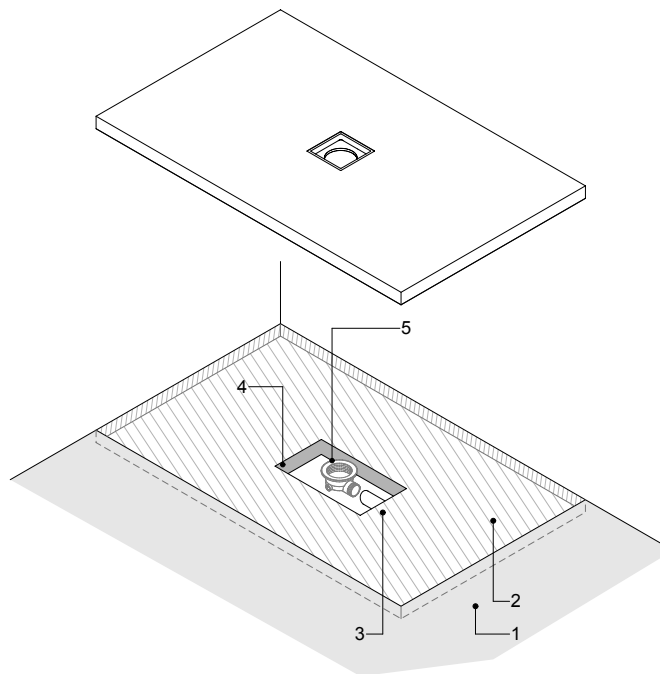


# BASIC SHOWER PLUS

piatto doccia in technoPVC pre-assemblato  
pre-assembled showertray in technoPVC

- 1 massetto
- 2 collante\*
- 3 allacciamento alla rete di scarico
- 4 massetto ribassato per allacciamenti
- 5 piletta di scarico
- 6 nastro impermeabile butilico adesivo

- 1 floor slab
- 2 glue\*
- 3 connection to drain system
- 4 lowered floor slab for connections
- 5 waste with siphon
- 6 waterproof adhesive butyl seal



## NOTE PER L'INSTALLAZIONE

- 1 - Il piatto doccia deve essere posato su un massetto piano.
- 2 - Prima della posa le superfici da incollare devono essere pulite e prive di polvere o altri residui.
- 3 - Prima della posa eliminare eventuali polveri sulla superficie del piatto con uno straccio leggermente umido.
- 4 - L'incollaggio del piatto sul massetto deve essere eseguito con la stesura del collante sull'intera superficie del massetto stesso.
- 5 - L'incollaggio del rivestimento sul piatto deve essere eseguito con la stesura del collante sull'intera superficie del piatto.
- 6 - A piatto posato e incollato stendere la bandella butilica adesiva lungo il perimetro e le pareti come da schema

Collanti per piatti doccia Unico:

- Mapei Keralastic

L'uso di collanti diversi è da verificare a cura di chi esegue l'installazione.

IMPORTANTE: Collaudare il piatto doccia prima della posa dei rivestimenti/resinatura

CAREFULL: Test the shower trays before laying the finishing/resin

