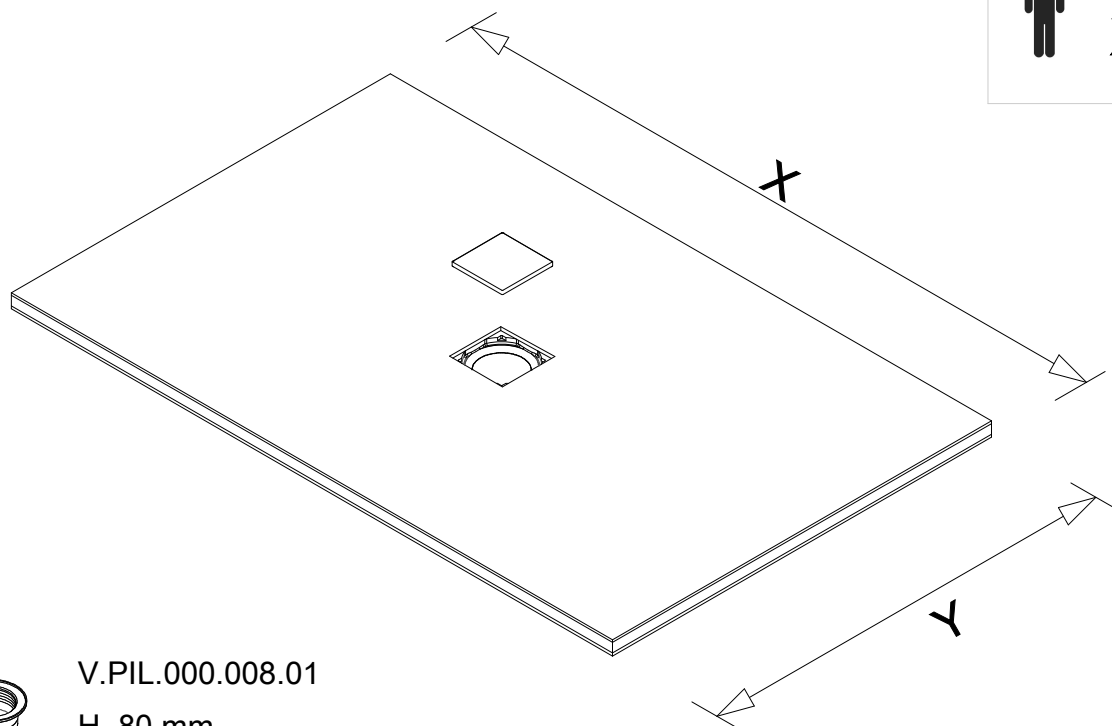
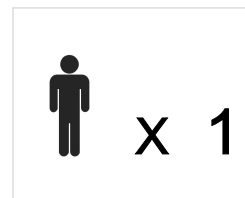


BASIC SHOWER_ assembly

Piatto doccia da rivestire in technoPVC

Showertray to be clad in technoPVC



V.PIL.000.008.01

H. 80 mm
Ø 40 mm
31 l/m



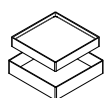
V.PIL.000.006.01

H. 60 mm
Ø 40 mm
24 l/m



V.PIL.000.005.01

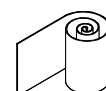
H. 50 mm
Ø 40 mm
30 l/m



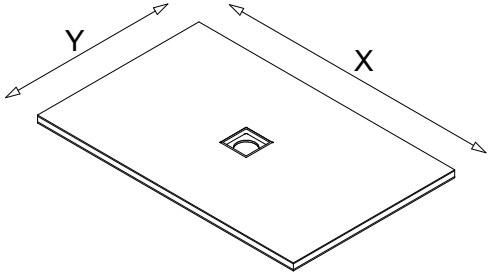
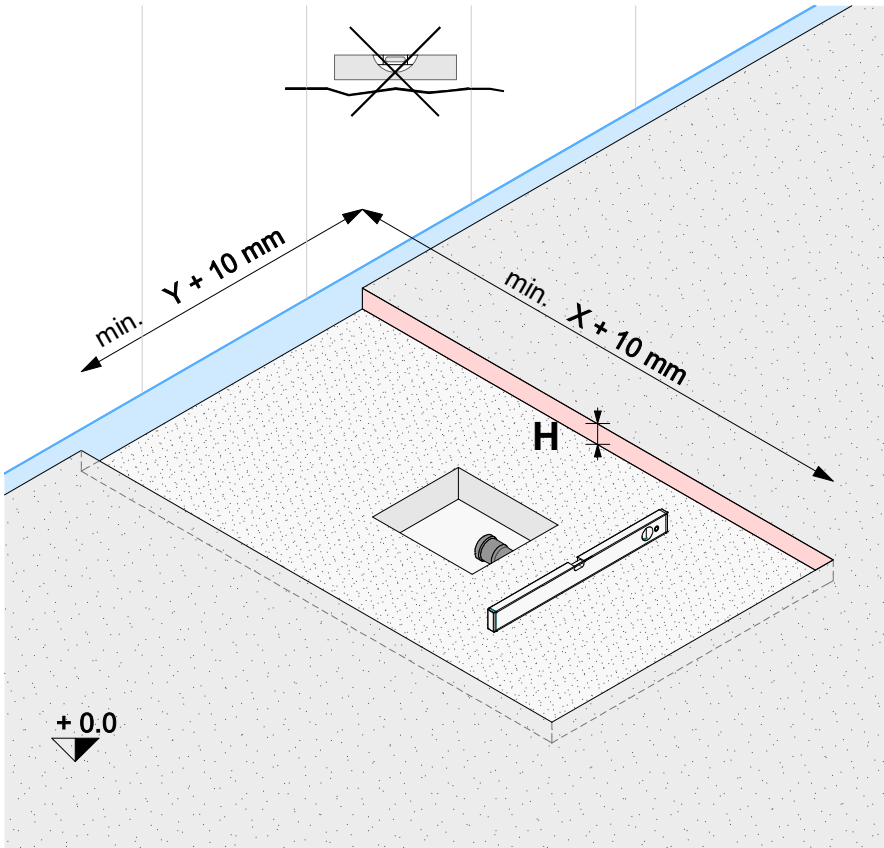
V.PTL.000.000.01

copriscarico "B" a richiesta
cover "B" on request

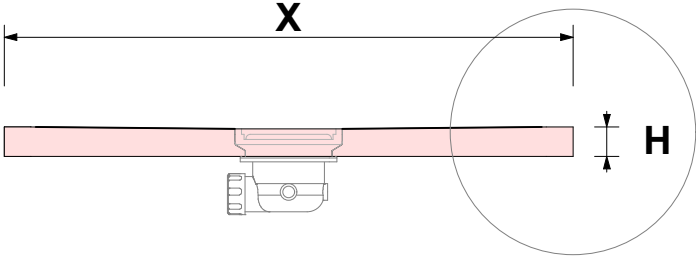
- rivestimenti max 6 mm sp.
cladding max 6 mm thk.
- rivestimenti max 12 mm
cladding max 12 mm thk.



B.NSM.000.000.00

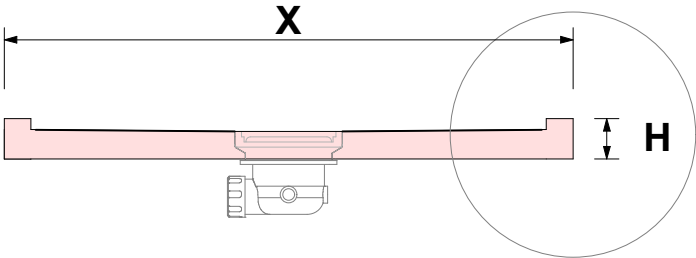


- BORDO / EDGE "A"



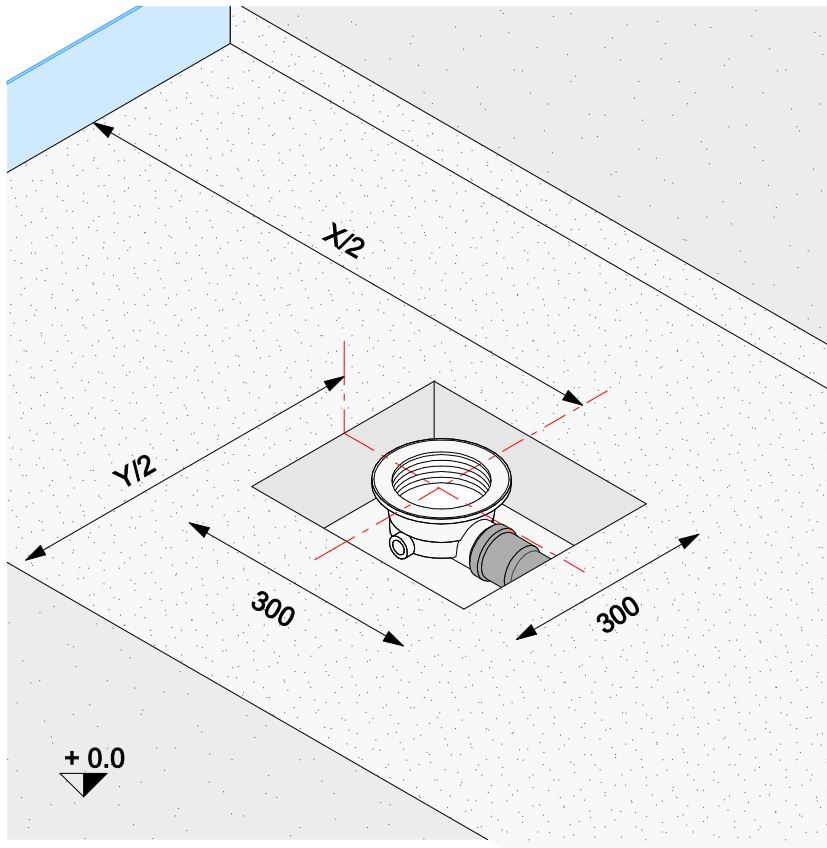
X cm	H cm
fino a / up to 140	4
maggiore / more than 140	5

- BORDO / EDGE "B"

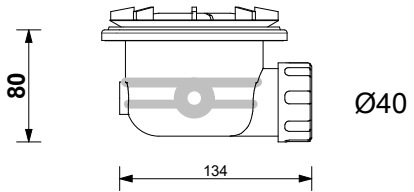


X cm	H cm
fino a / up to 140	6
maggiore / more than 140	7

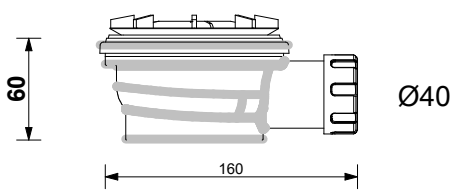
H * Il valore riportato in tabella è da considerarsi indicativo. Non tiene conto di spessori d'incollaggio al massetto.
 The value shown in this chart is approximate. Gluing thickness to the screed has not been considered.



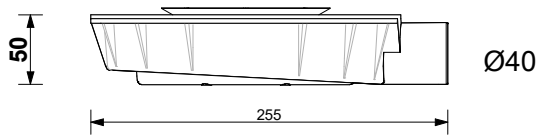
• V.PIL.000.008.01___ H 80 mm



• V.PIL.000.006.01___ H 60 mm



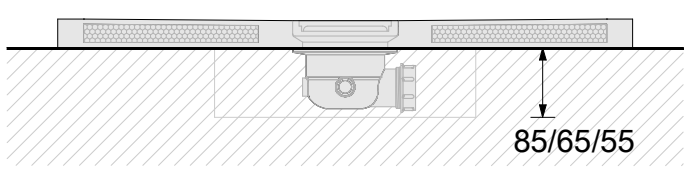
• V.PIL.000.005.01___ H 50 mm



TIPOLOGIE INSTALLAZIONE / INSTALLATION TYPOLOGY

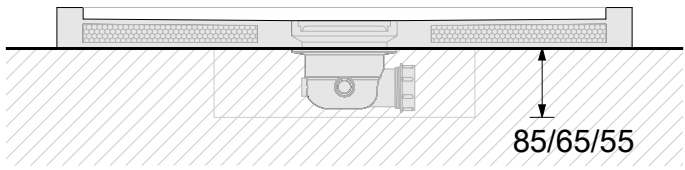
- BORDO / EDGE "A"

• appoggio / floor-standing

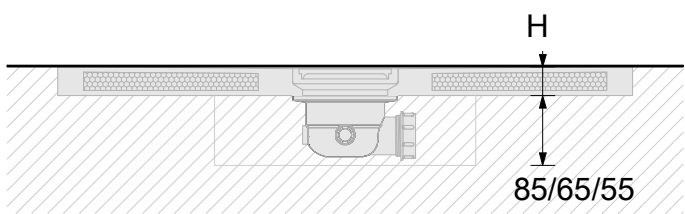


- BORDO / EDGE "B"

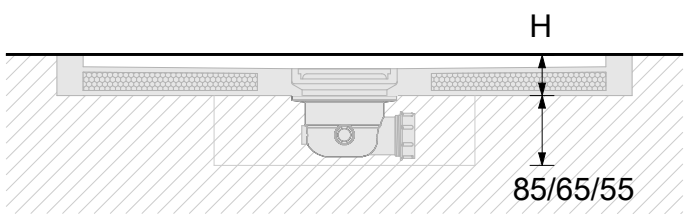
• appoggio / floor-standing



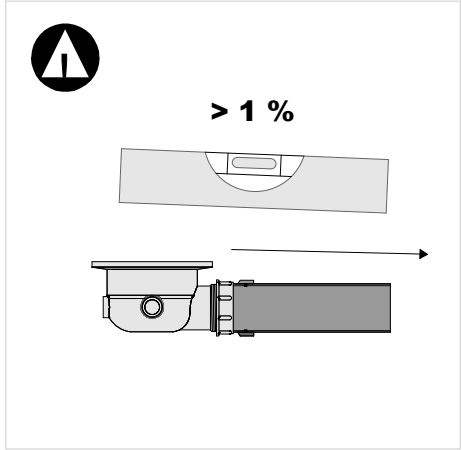
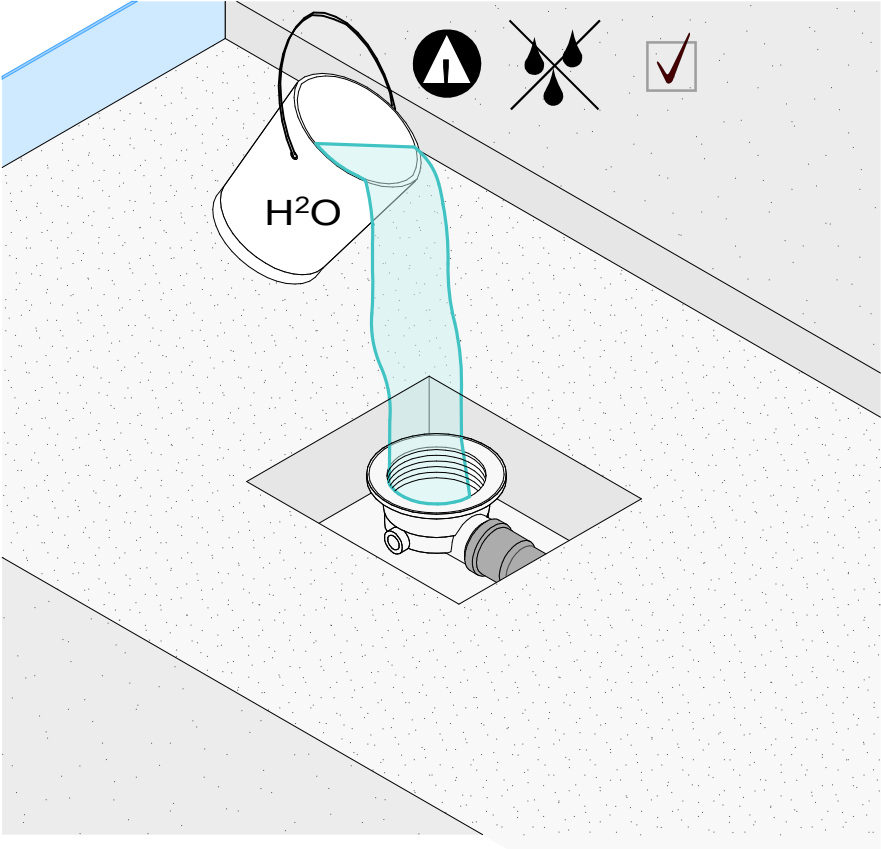
• filopavimento / floor-flush



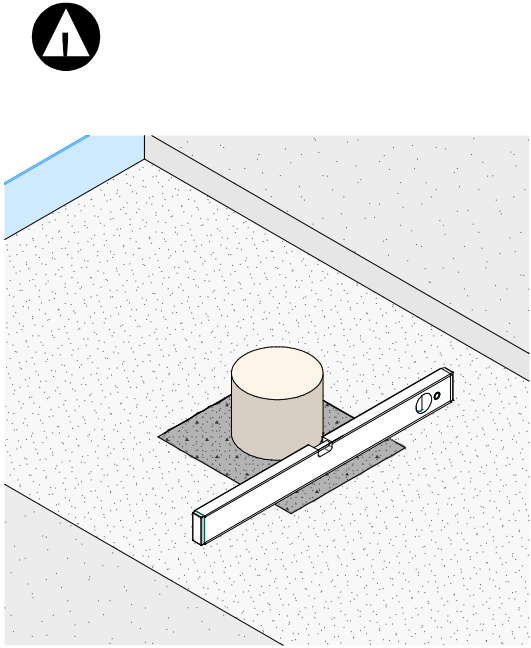
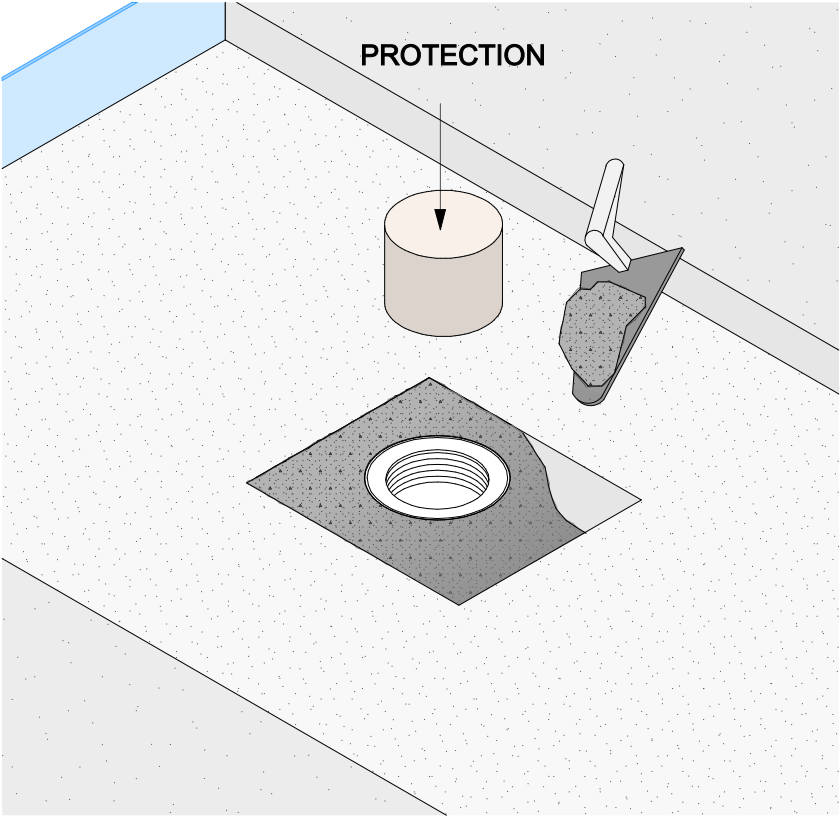
• filopavimento ribassato/ recessed floor-flush



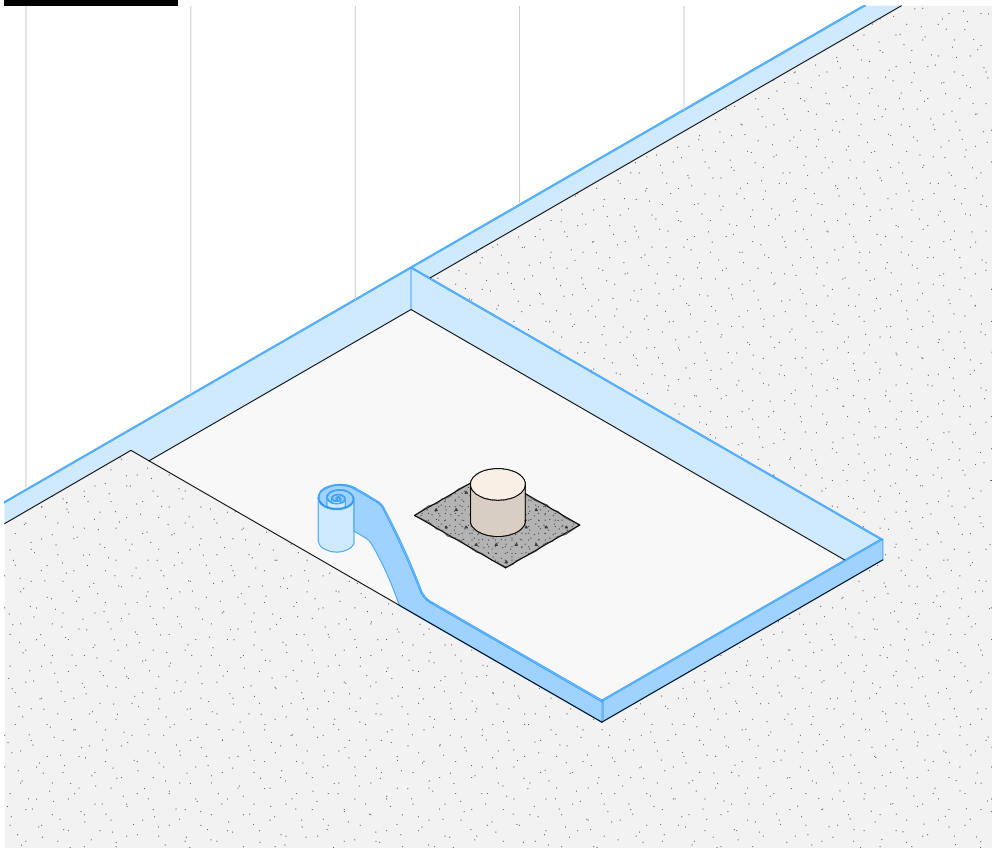
/ 03



/ 04



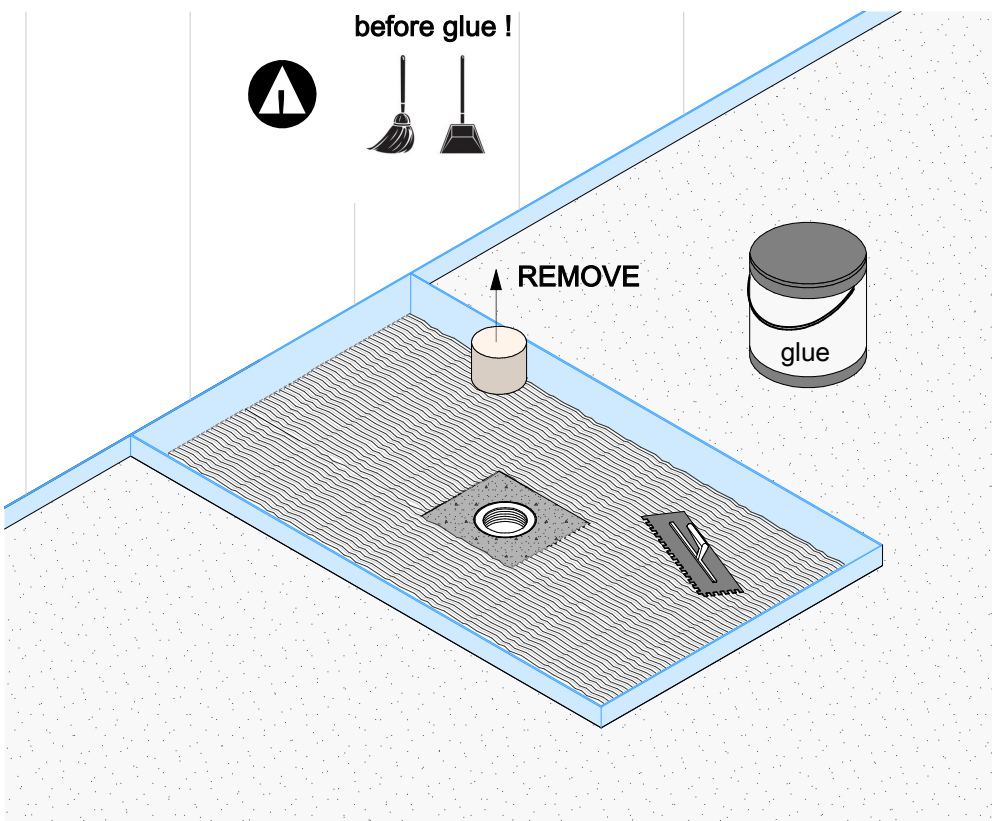
/ 05



i not provided!

- ROTOLO PE

/ 06

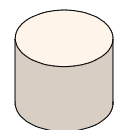


i

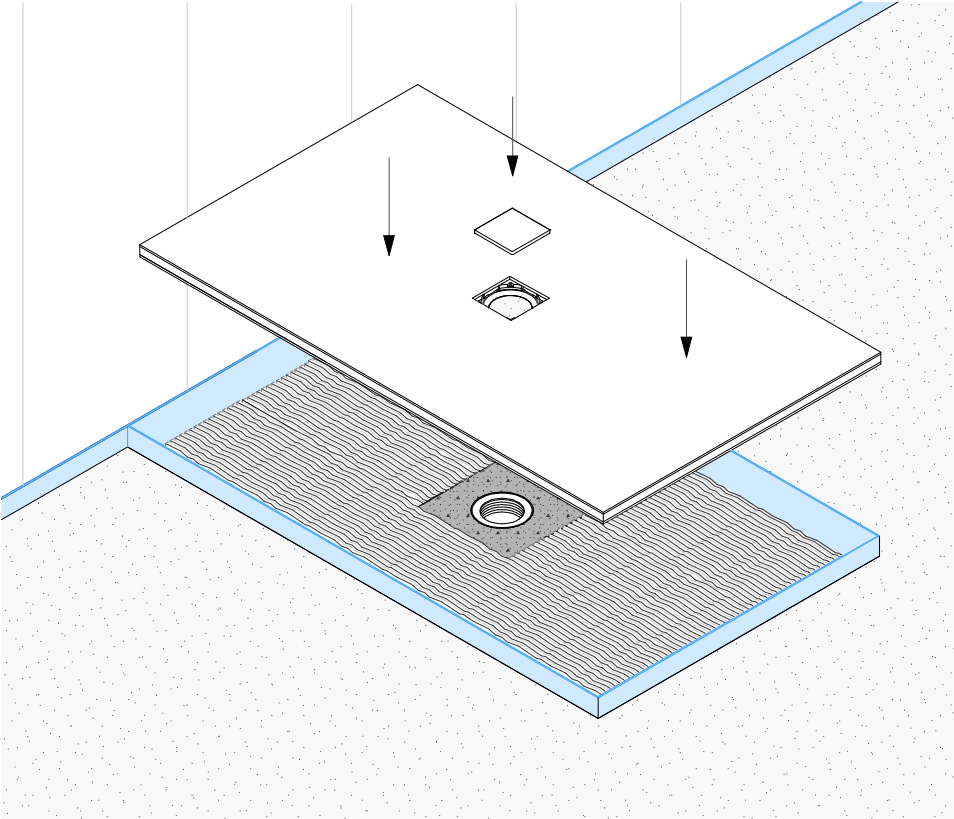
- MAPEI KERALASTIC
- KERAKOLL EXTREME H40
- similar



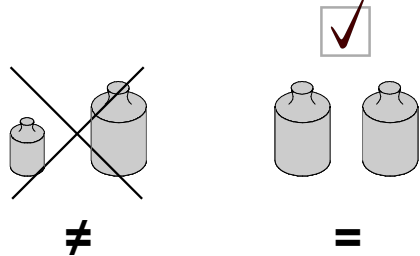
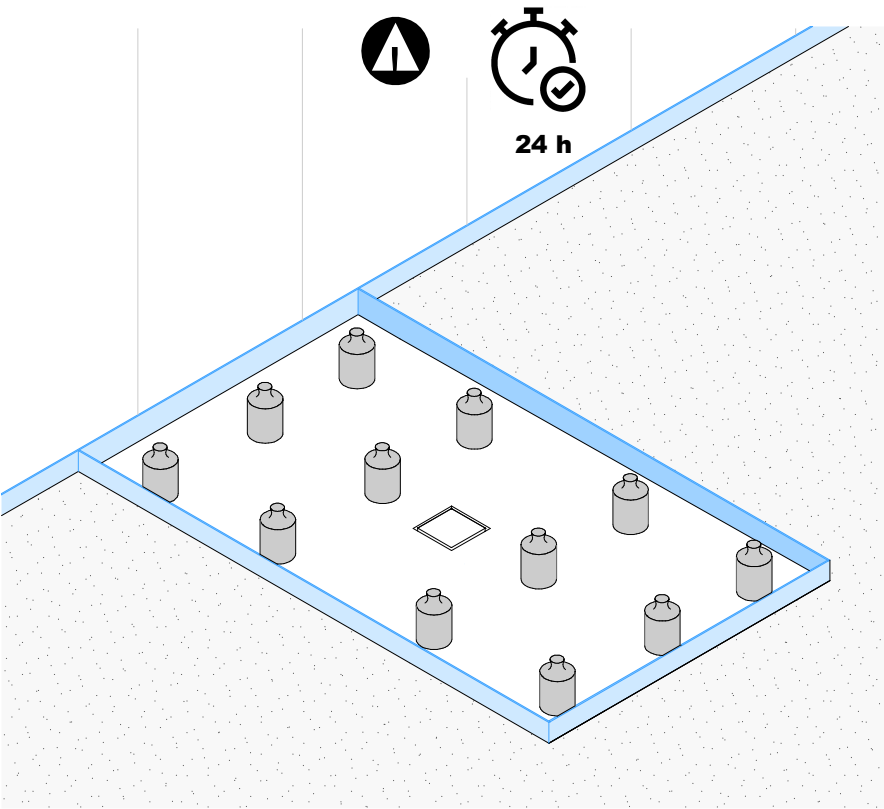
- EPS



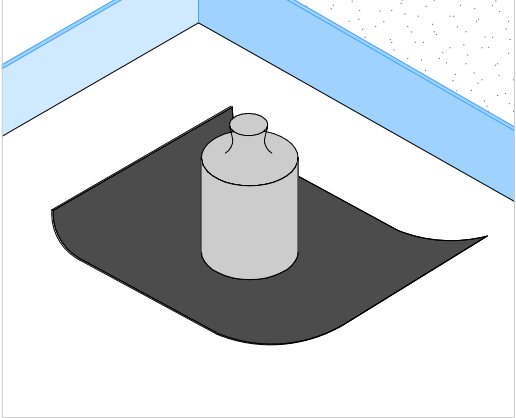
/ 07



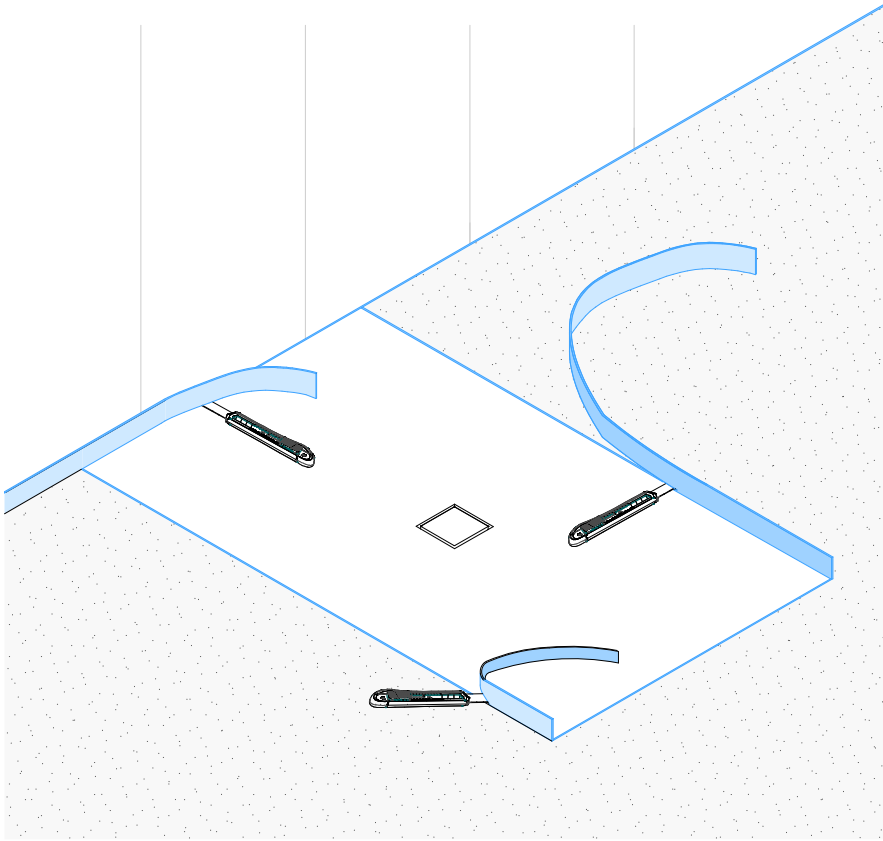
/ 08



not provided!



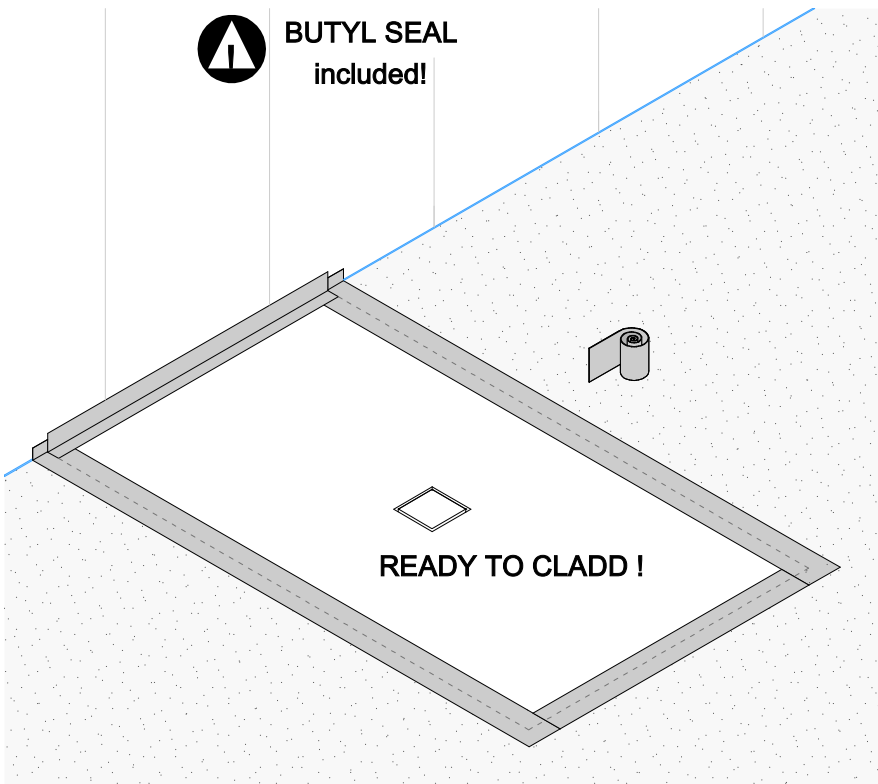
/ 09



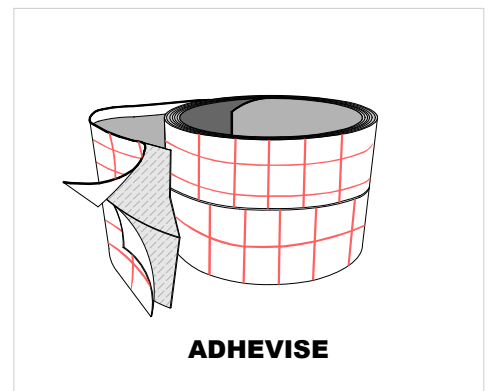
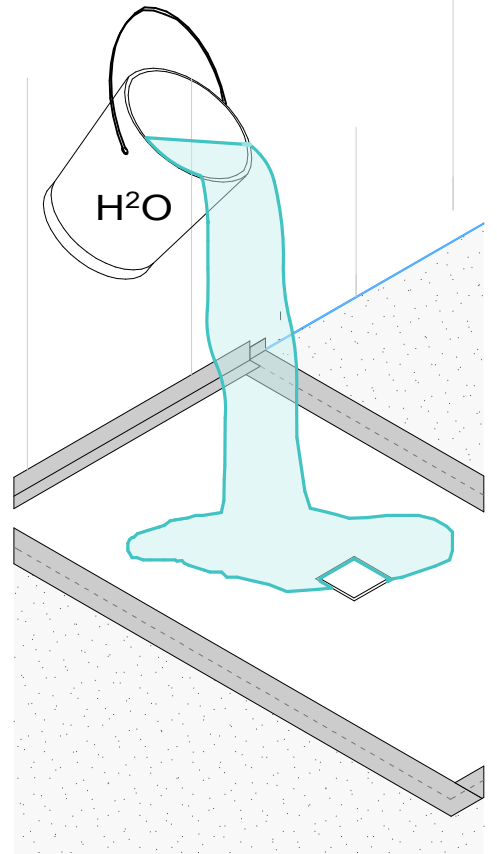
/ 10



BUTYL SEAL
included!



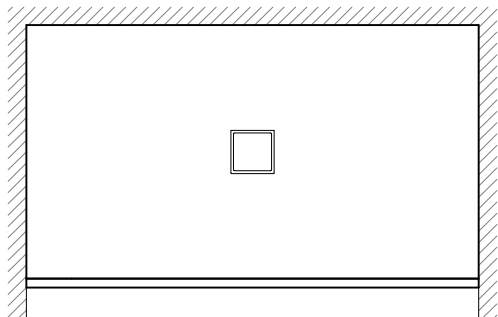
/ 11



BASIC SHOWER_ typology

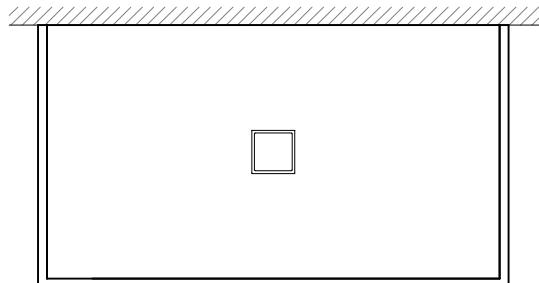
1 bordo / 1 edge

nicchia sx-dx / niche left-right



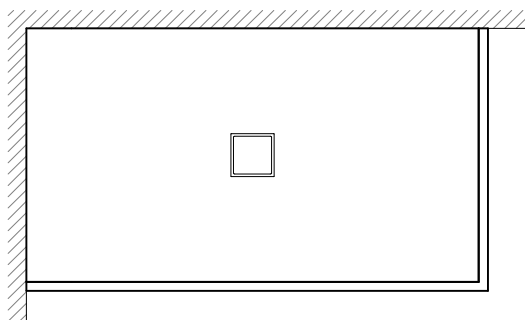
3 bordi / 3 edges

parete sx-dx / left-right wall



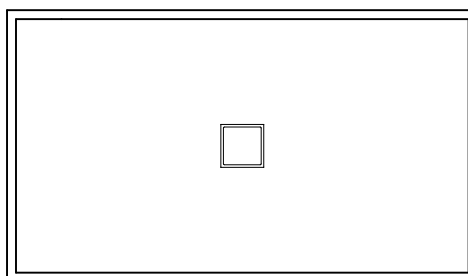
2 bordi / 2 edges

angolo sx-dx / left-right corner



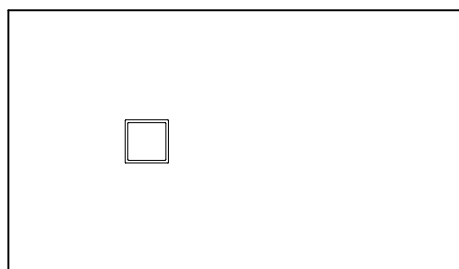
4 bordi / 4 edges

isola / freestanding



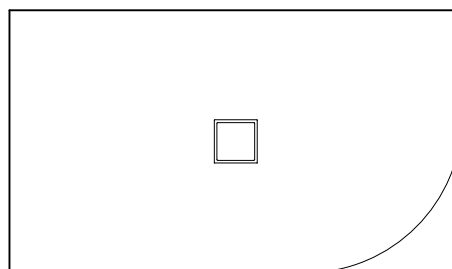
SPECIAL 01

asimmetrico / asymmetrical



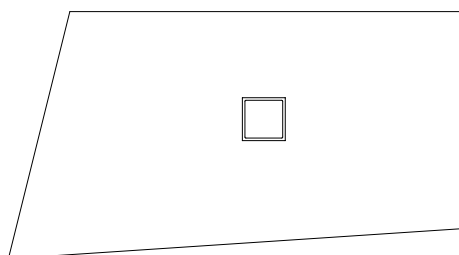
SPECIAL 03

raggiato / radiate



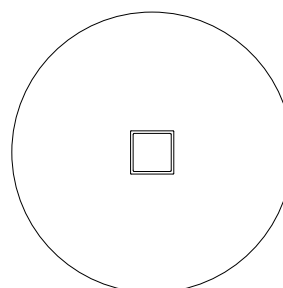
SPECIAL 02

a disegno / made to measure



SPECIAL 04

tondo / round



MAKRO
bathroomconcepts

Tel. +39 049 991 09 51