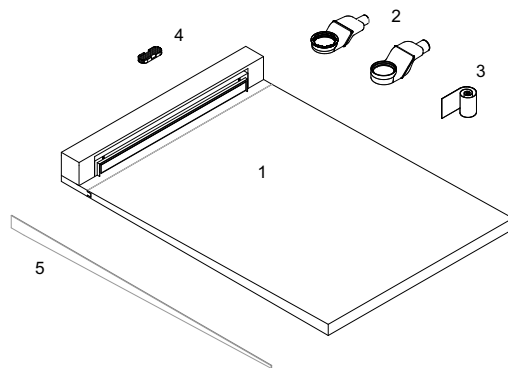


SCARICO A PARETE_Filopavimento Floorflush

Piatto doccia da rivestire in technoPVC pre-assemblato
Pre-assembled showertray to be clad in technoPVC



- 1 piatto doccia scarico parete
- 2 piletta sifonata H 5,5 - 7,5 cm
- 3 nastro impermeabile butilico adesivo
- 4 griglia ferma capelli
- 5 profilo di finitura pendenza (opzionale)

- wall drain showertray
- waste with siphon H 5,5 - 7,5 cm
- waterproof adhesive butyl seal
- traps or hair catchers
- sloped finishing profile (optional)

DIMENSIONI / DIMENSIONS :

X	Y	L
80	70	62
100	80	72
120	90	82
160	100	92
200	120	112
240	140	132
	160	152

PESI / WEIGHTS :

piatto doccia:	7,80 kg/m ²
shower tray:	7,80 kg/m ²
bordo:	1,20 kg/ml
edge:	1,20 kg/lm

X - Y a misura su richiesta / bespoke upon request
Y a richiesta fino a 200 cm / Y on request up to 200 cm
L a richiesta 172 - 182 - 192 / L on request 172 - 182 - 192

COLLANTI / GLUES :

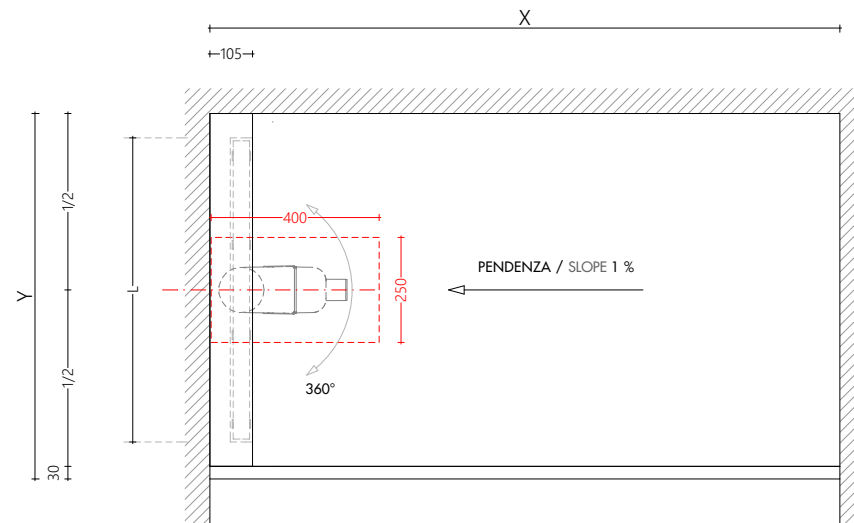
MAPEI KERALASTIC / KERAKOLL H40 EXTREME o similari
direttamente su technoPVC / directly on the technoPVC.

Nel caso si utilizzino collanti diversi o rivestimenti in cemento-resina è necessaria l'applicazione di Primer.
In case different glues are used or cement/resin claddings are applied, the use of a Primer is mandatory.

PER INFORMAZIONI DI POSA VEDERE SCHEDA DI INSTALLAZIONE.

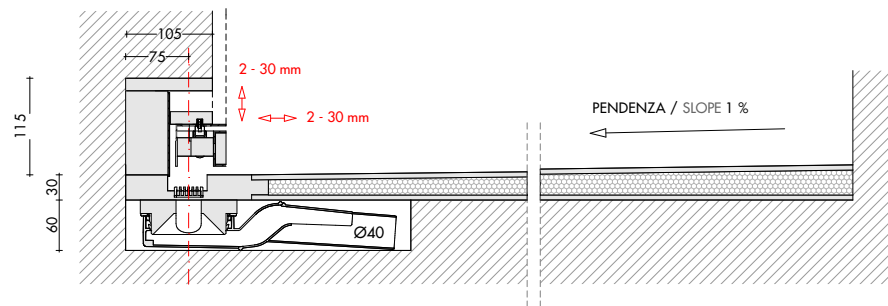
Should you need any information about the products' installation, please rely on the instructions provided

ATTENZIONE: Collaudare il piatto doccia prima della posa dei rivestimenti/resinatura.
CAREFULL: Test the shower tray before laying the finishing/resin.



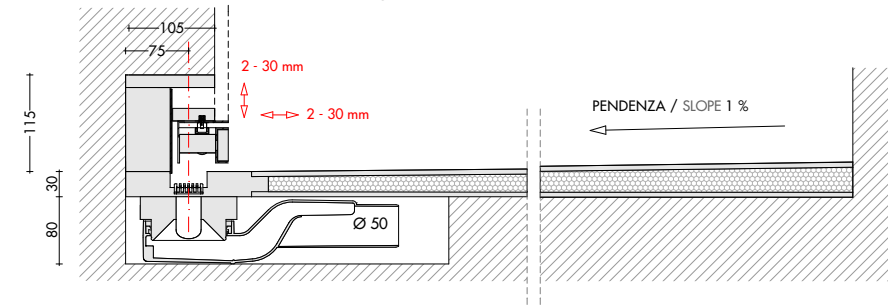
PILETTA SIFONATA H 55 mm / ingombro totale 90 mm + * -- portata 25 lt/min

WASTE WITH SIPHON H 55 mm / total height 90 mm + * -- flow rate 25 lt/min



PILETTA SIFONATA H 75 mm / ingombro totale 110 mm + * -- portata 38 lt/min

WASTE WITH SIPHON H 75 mm / total height 110 mm + * -- flow rate 38 lt/min



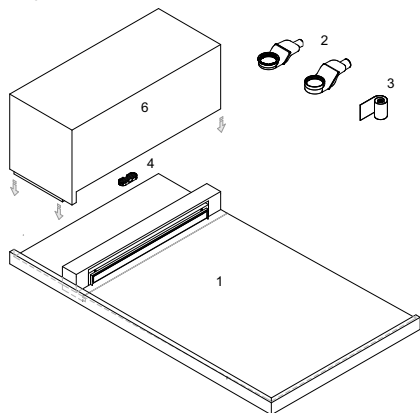
* l'altezza totale del piatto cambia al variare della sua lunghezza - 1% pendenza (1 metro / 10 mm)

* the tray's height varies according to its length - 1% slope (1 meter / 10 mm)

INSIDE+ PANCA_Filopavimento con bordi ribassati

INSIDE + FLOORSTANDING SEAT_Floorflush with recessed edges

Piatto doccia da rivestire in technoPVC scarico verticale + panca a terra
 floorflush showertray to be clad in technoPVC with vertical waste + floorstandig seat



- 1 piatto doccia scarico parete
- 2 piletta sifonata H 5,5 - 7,5 cm
- 3 nastro impermeabile butilico adesivo
- 4 griglia ferma capelli
- 5 profilo di finitura pendenza (opzionale)
- 6 panca a terra

- wall drain showertray
- waste with siphon H 5,5 - 7,5 cm
- waterproof adhesive butyl seal
- traps or hair catchers
- sloped finishing profile (optional)
- floorstandig seat

DIMENSIONI / DIMENSIONS :

X	Y	L
80	70	62
100	80	72
120	90	82
160	100	92
200	120	112
240	140	132
300	160	152

PESI / WEIGHTS :

piatto doccia:	7,80 kg/m ²
shower tray:	7,80 kg/m ²
bordo:	1,20 kg/ml
edge:	1,20 kg/lm

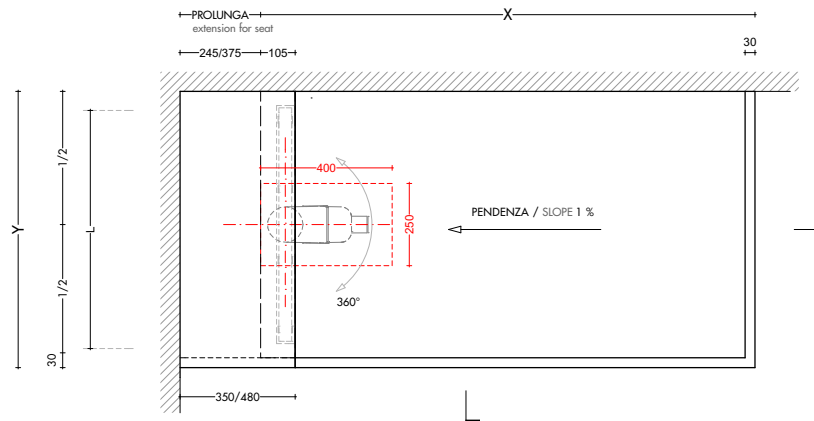
X - Y a misura su richiesta / bespoke upon request
 Y a richiesta fino a 200 cm / Y on request up to 200 cm
 L a richiesta 172 - 182 - 192 / L on request 172 - 182 - 192

COLLANTI / GLUES :
 MAPEI KERALASTIC / KERAKOLL H40 EXTREME o similari
 direttamente su technoPVC / directly on the technoPVC.

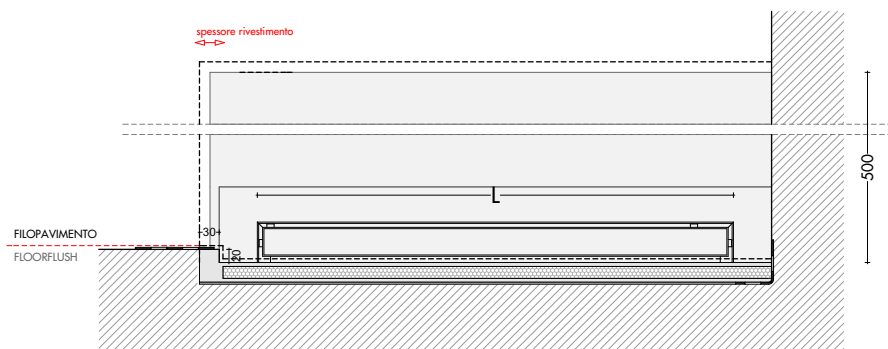
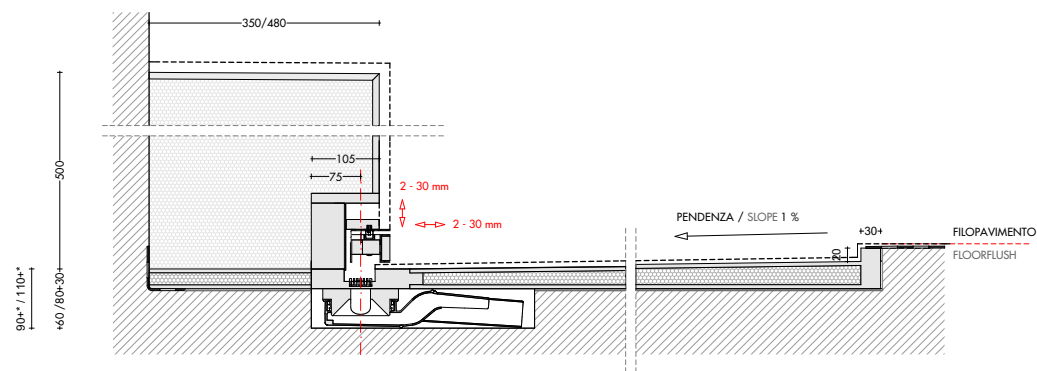
Nel caso si utilizzino collanti diversi o rivestimenti in cemento-resina è necessaria l'applicazione di Primer.
 In case different glues are used or cement/resin claddings are applied, the use of a Primer is mandatory.

PER INFORMAZIONI DI POSA VEDERE SCHEDE DI INSTALLAZIONE.
 Should you need any information about the products' installation, please rely on the instructions provided

ATTENZIONE: Collaudare il piatto doccia prima della posa dei rivestimenti/resinatura.
 CAREFULL: Test the shower tray before laying the finishing/resin.



PILETTA SIFONATA H 55 mm / ingombro totale 90 mm + * -- portata 25 lt/min TUBO Ø 40 mm
 PILETTA SIFONATA H 75 mm / ingombro totale 110 mm + * -- portata 38 lt/min TUBO Ø 50 mm
 WASTE WITH SIPHON H 55 mm / total height 90 mm + * -- flow rate 25 lt/min PIPE Ø40 mm
 WASTE WITH SIPHON H 75 mm / total height 110 mm + * -- flow rate 25 lt/min PIPE Ø 50 mm

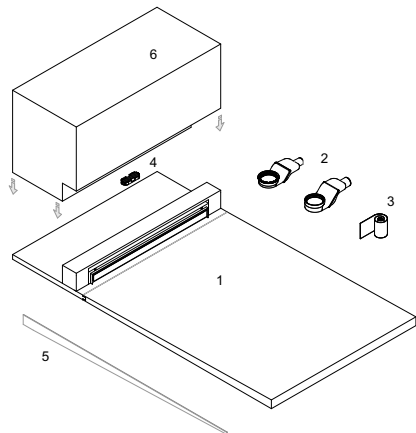


* l'altezza totale del piatto cambia al variare della sua lunghezza - 1% pendenza (1 metro / 10 mm)
 * the tray's height varies according to its length - 1% slope (1 meter / 10 mm)

INSIDE+ PANCA_Filopavimento

INSIDE + FLOORSTANDING SEAT_Floorflush

Piatto doccia da rivestire in technoPVC scarico verticale + panca a terra
 floorflush showertray to be clad in technoPVC with vertical waste + floorstanding seat



- | | | | |
|---|--|---|-------------------------------------|
| 1 | piatto doccia scarico parete | - | wall drain showertray |
| 2 | piletta sifonata H 5,5 - 7,5 cm | - | waste with siphon H 5,5 - 7,5 cm |
| 3 | nastro impermeabile butilico adesivo | - | waterproof adhesive butyl seal |
| 4 | griglia ferma capelli | - | traps or hair catchers |
| 5 | profilo di finitura pendenza (opzionale) | - | sloped finishing profile (optional) |
| 6 | panca doccia in appoggio | - | floorstanding shower seat |

DIMENSIONI / DIMENSIONS :

X	Y	L
80	70	62
100	80	72
120	90	82
160	100	92
200	120	112
240	140	132
300	160	152

PESI / WEIGHTS :

piatto doccia:	7,80 kg/m ²
shower tray:	7,80 kg/m ²
bordo:	1,20 kg/ml
edge:	1,20 kg/lm

X - Y - a misura su richiesta / bespoke upon request
 Y a richiesta fino a 200 cm / Y on request up to 200 cm
 L a richiesta 172 - 182 - 192 / L on request 172 - 182 - 192

COLLANTI / GLUES :

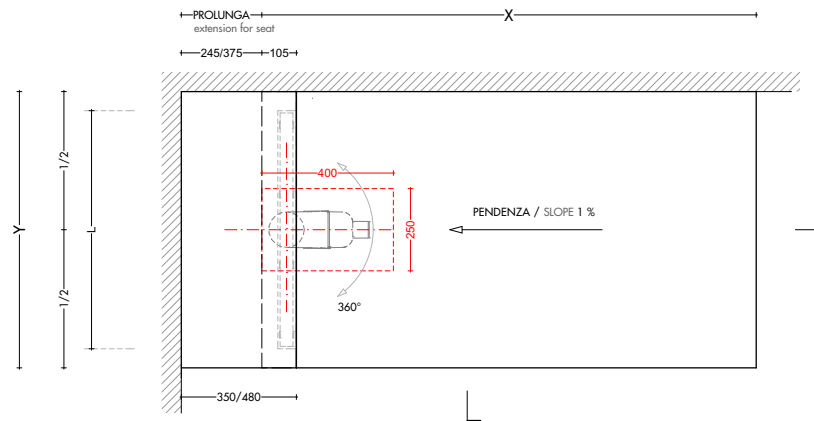
MAPEI KERALASTIC / KERAKOLL H40 EXTREME o similari
 direttamente su technoPVC / directly on the technoPVC.

Nel caso si utilizzino collanti diversi o rivestimenti in cemento-resina è necessaria l'applicazione di Primer.
 In case different glues are used or cement/resin claddings are applied, the use of a Primer is mandatory.

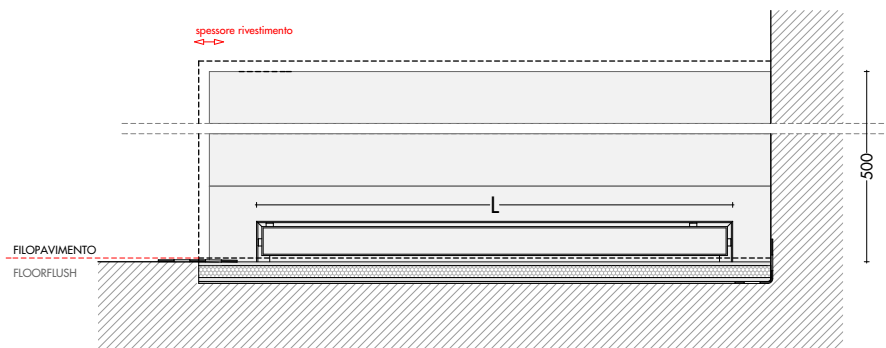
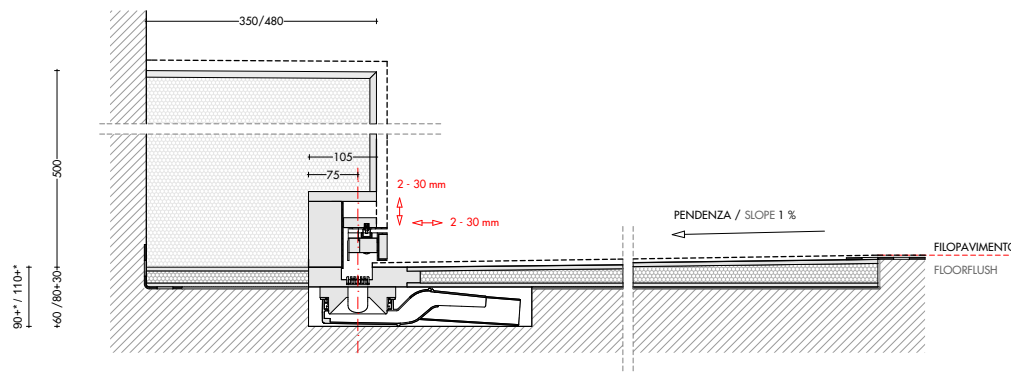
PER INFORMAZIONI DI POSA VEDERE SCHEDA DI INSTALLAZIONE.

Should you need any information about the products' installation, please rely on the instructions provided

ATTENZIONE: Collaudare il piatto doccia prima della posa dei rivestimenti/resinatura.
 CAREFULL: Test the shower tray before laying the finishing/resin.



PILETTA SIFONATA H 55 mm / ingombro totale 90 mm + * -- portata 25 lt/min TUBO Ø 40 mm
 PILETTA SIFONATA H 75 mm / ingombro totale 110 mm + * -- portata 38 lt/min TUBO Ø 50 mm
 WASTE WITH SIPHON H 55 mm / total height 90 mm + * -- flow rate 25 lt/min PIPE Ø40 mm
 WASTE WITH SIPHON H 75 mm / total height 110 mm + * -- flow rate 25 lt/min PIPE Ø 50 mm



* l'altezza totale del piatto cambia al variare della sua lunghezza - 1% pendenza (1 metro / 10 mm)
 * the tray's height varies according to its length - 1% slope (1 meter / 10 mm)