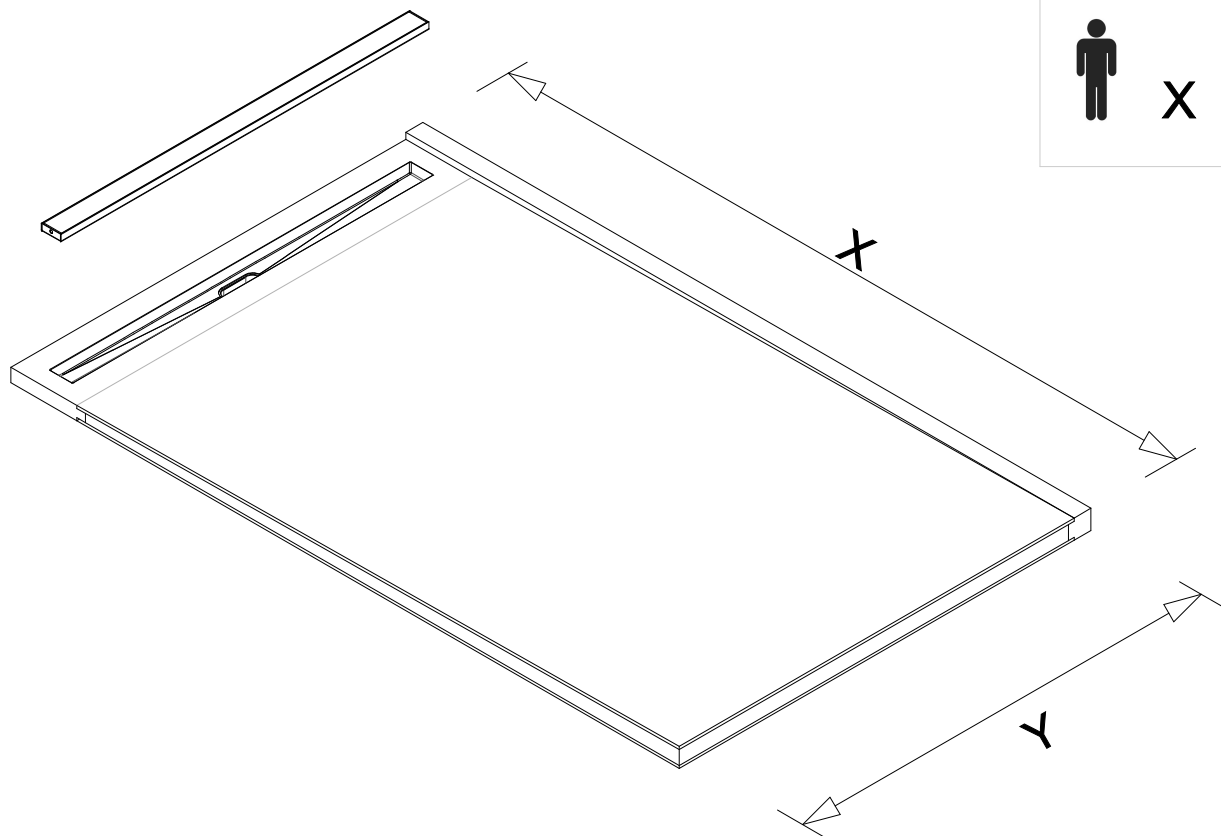


# UNICO PLUS\_ assembly

Piatto doccia da rivestire in technoPVC

Showertray to be clad in technoPVC

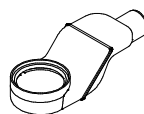


Q.UC5.000.000.00

H. 55 mm

Ø 40 mm

25 l/m

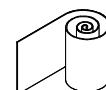


Q.UC7.000.000.00

H. 75 mm

Ø 50 mm

38 l/m



BNSM00000000



x 4 pcs.



x 8 pcs.

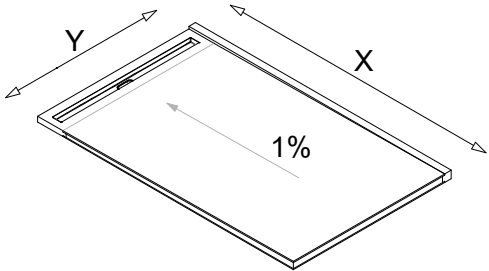
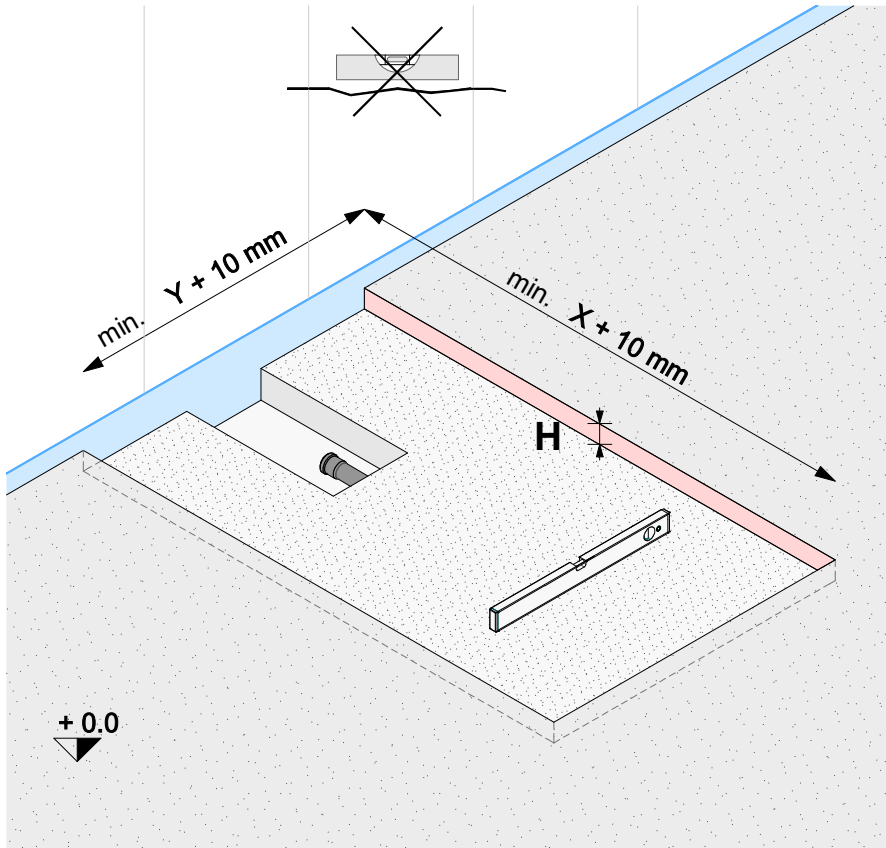


x 8 pcs.

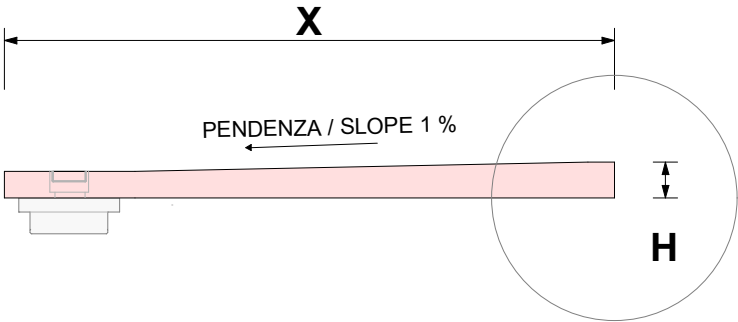


x 1 pcs.

KIT



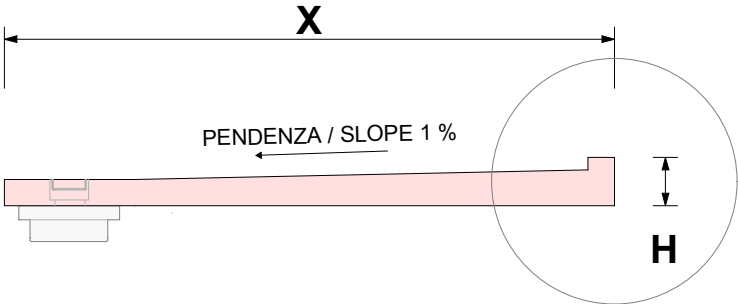
**- BORDO / EDGE "A"**



X cm	H * cm
70-80	3,7
90-100	3,9
110-120	4,1
130-140	4,3
150-160	4,5

170-180	4,7
190-200	4,9
210-220	5,1
230-240	5,3
250-260	5,5

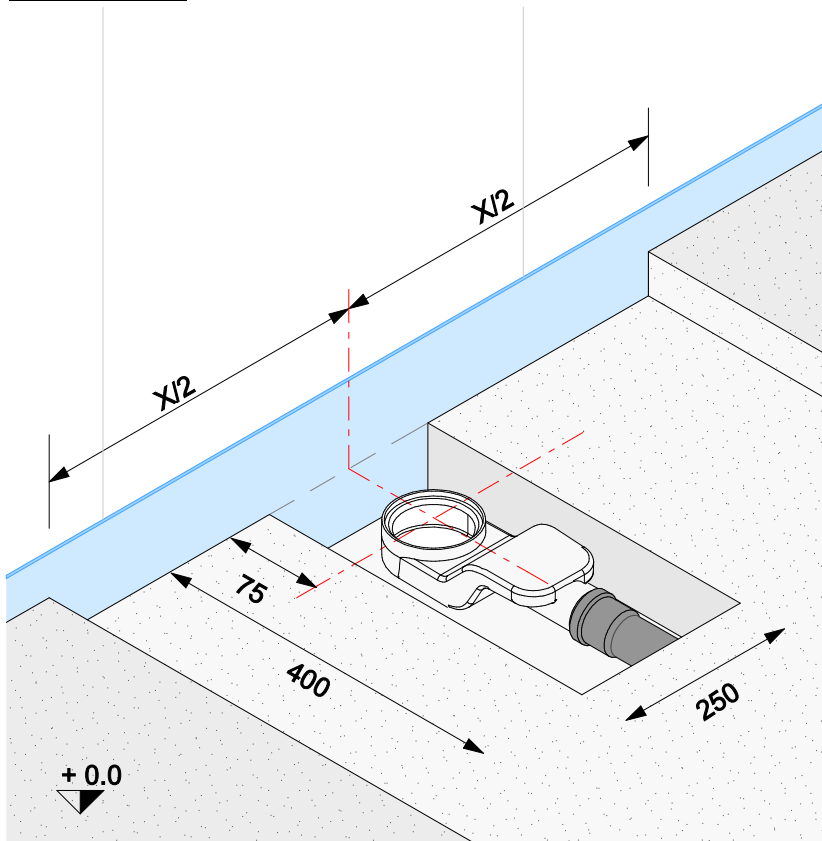
**- BORDO / EDGE "B"**



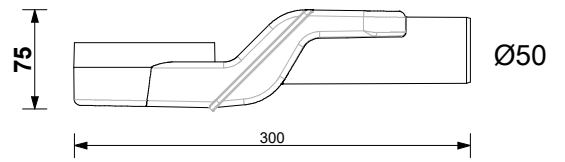
X cm	H * cm
70-80	5,7
90-100	5,9
110-120	6,1
130-140	6,3
150-160	6,5

170-180	6,7
190-200	6,9
210-220	7,1
230-240	7,3
250-260	7,5

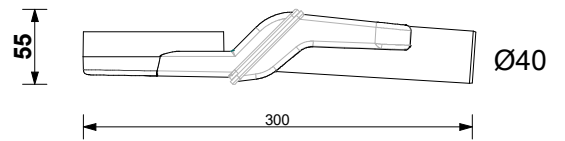
H \* Il valore riportato in tabella è da considerarsi indicativo. Non tiene conto di spessori d'incollaggio al massetto.  
 The value shown in this chart is approximate. Gluing thickness to the screed has not been considered.



• Q.UC7.000.000.00\_\_H 75 mm



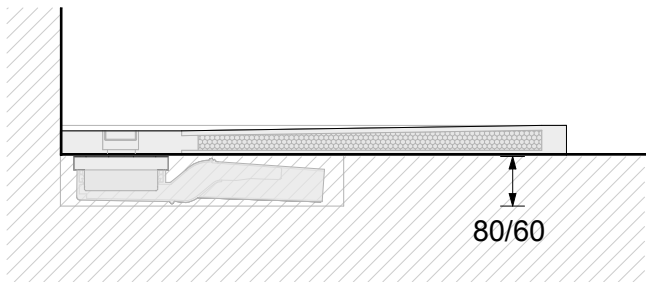
• Q.UC5.000.000.00\_\_H 55 mm



**TIPOLOGIE INSTALLAZIONE / INSTALLATION TYPOLOGY**

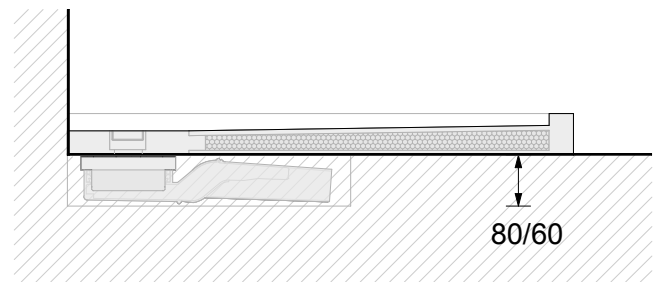
**- BORDO / EDGE "A"**

• appoggio / floor-standing



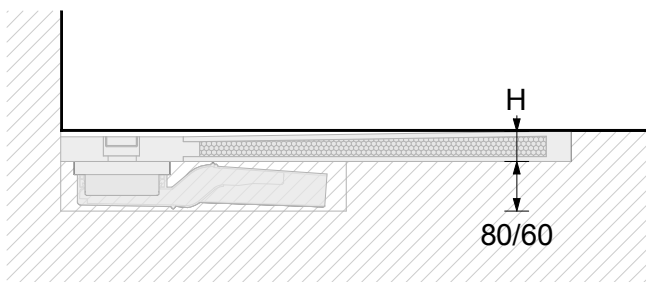
**- BORDO / EDGE "B"**

• appoggio / floor-standing



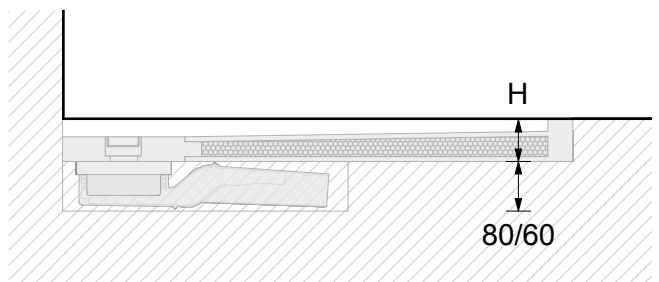
**- BORDO / EDGE "A"**

• filopavimento / floor-flush

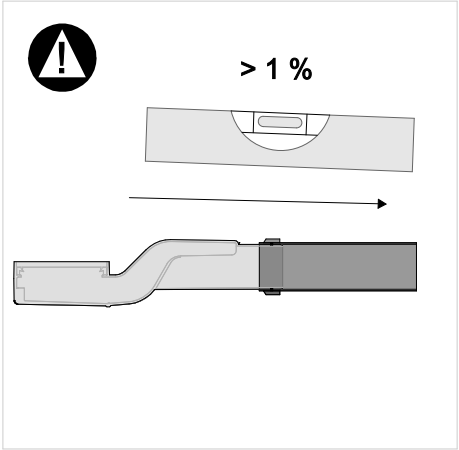
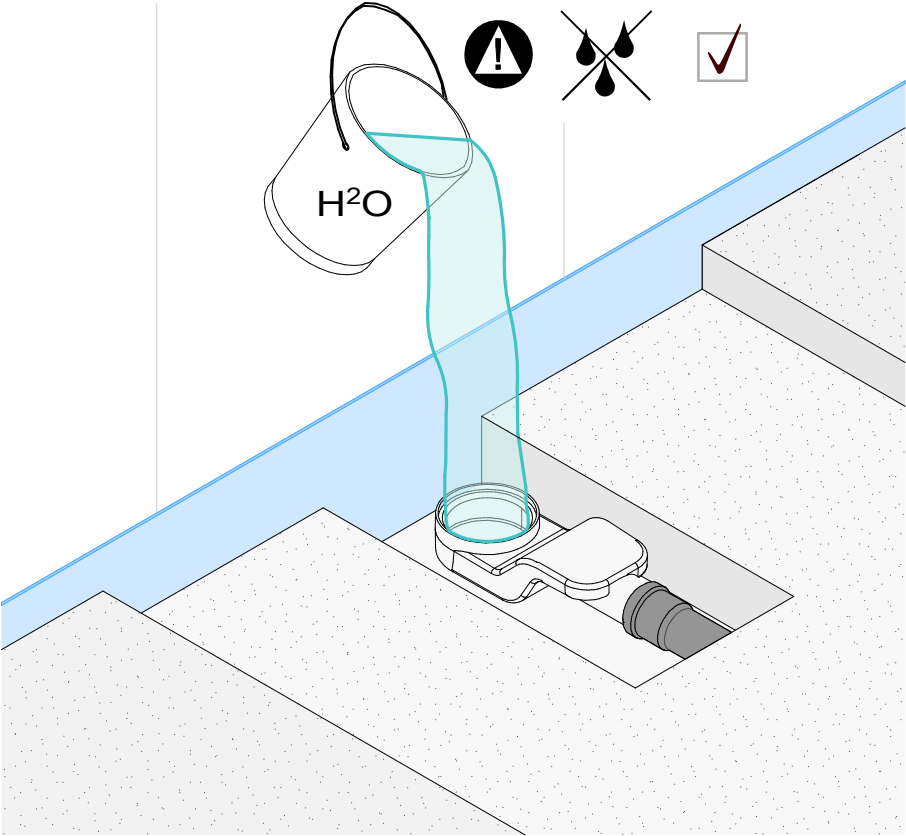


**- BORDO / EDGE "B"**

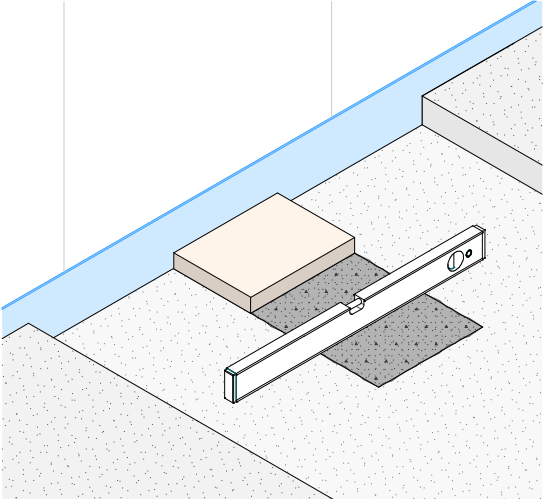
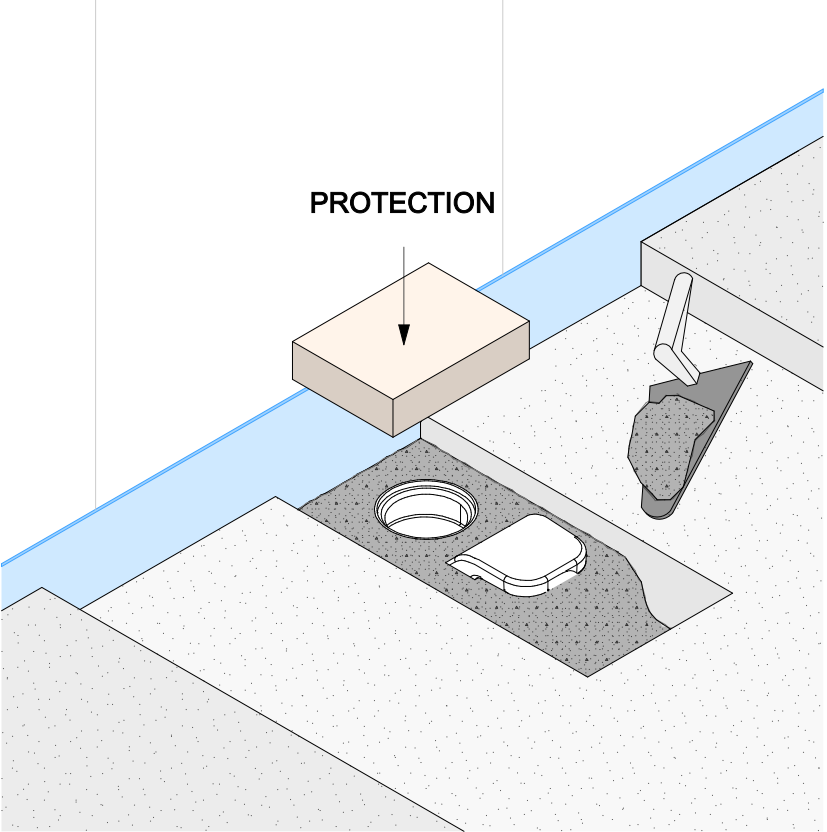
• filopavimento ribassato/ recessed floor-flush



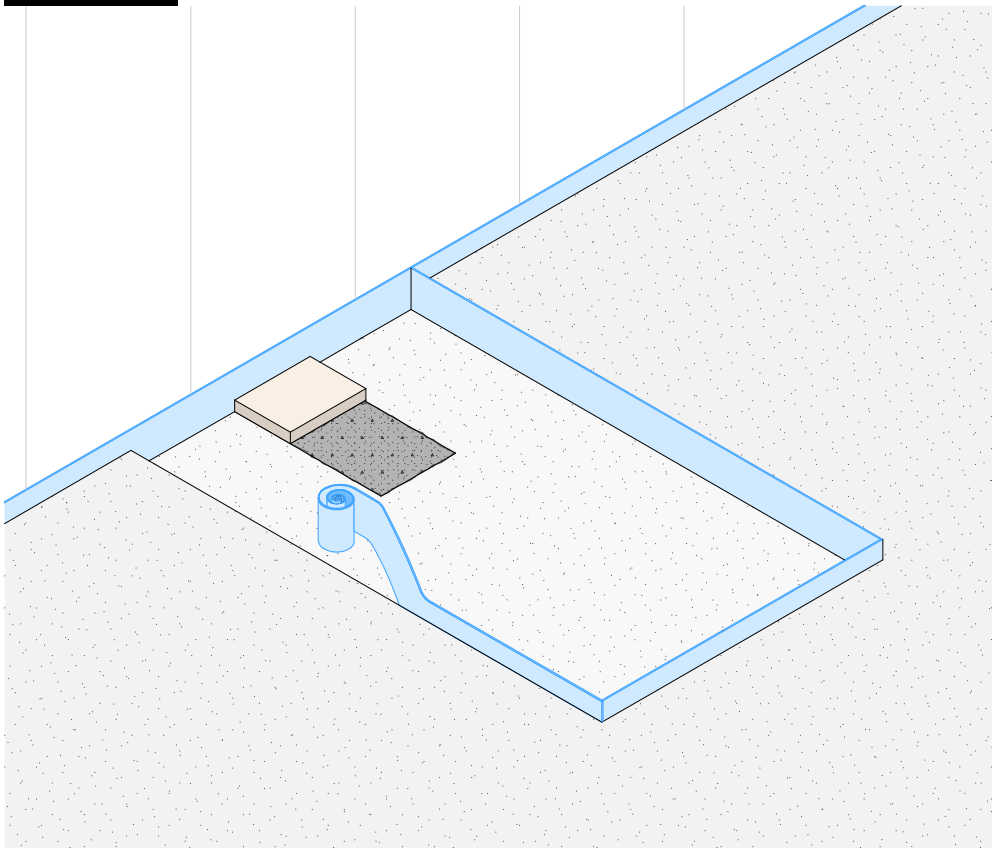
**/ 03**



**/ 04**



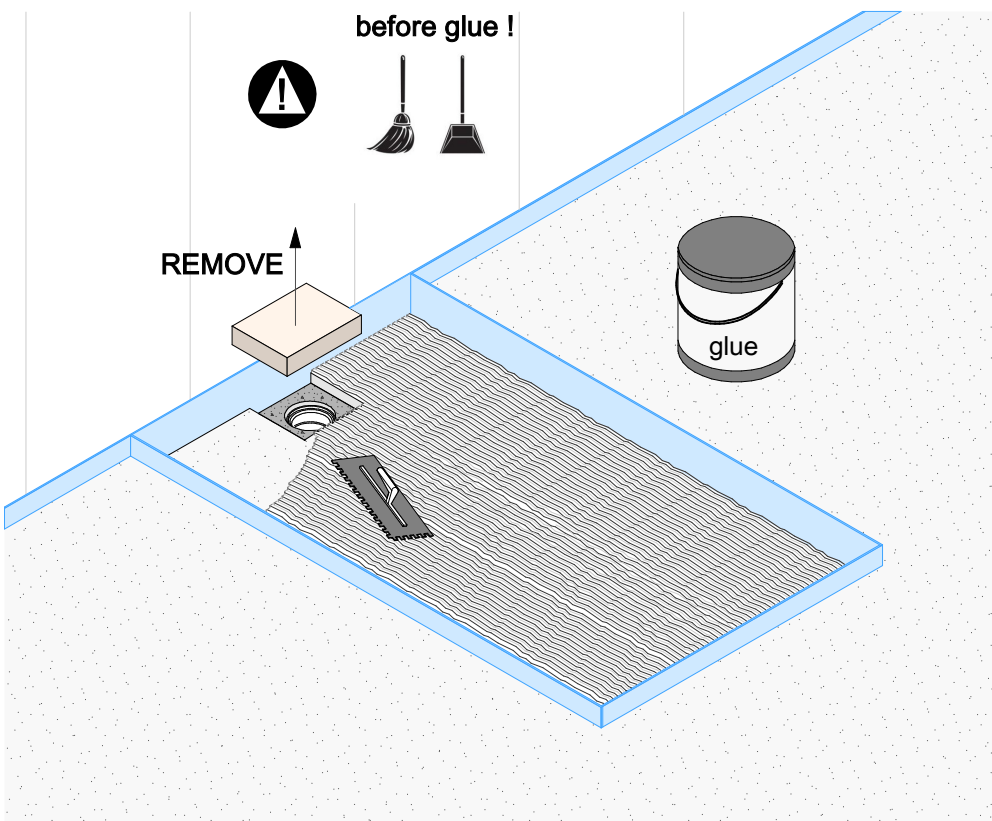
/ 05



not provided!

• ROTOLO PE

/ 06



before glue !



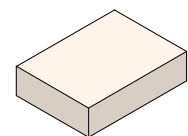
REMOVE



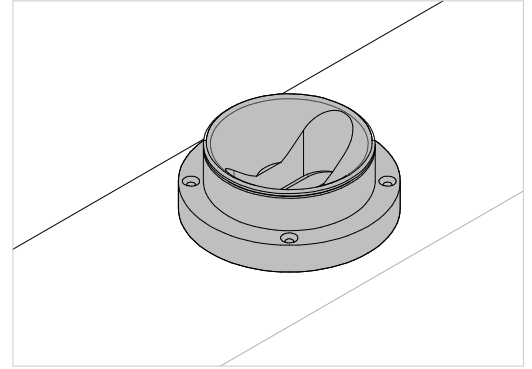
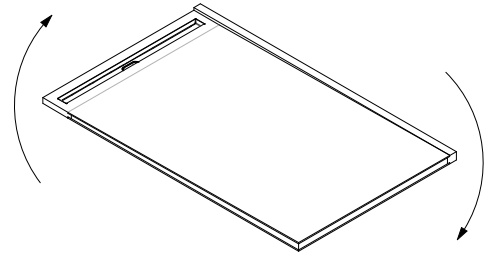
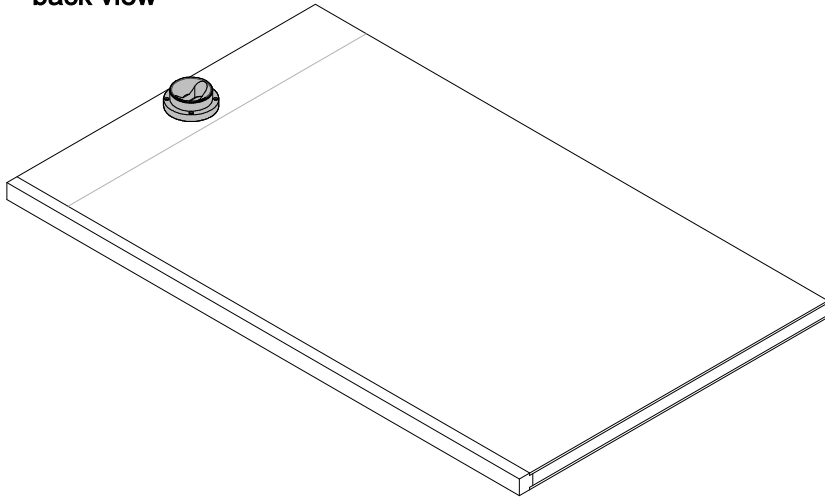
• MAPEI KERALASTIC  
• KERAKOLL EXTREME H40  
• similar



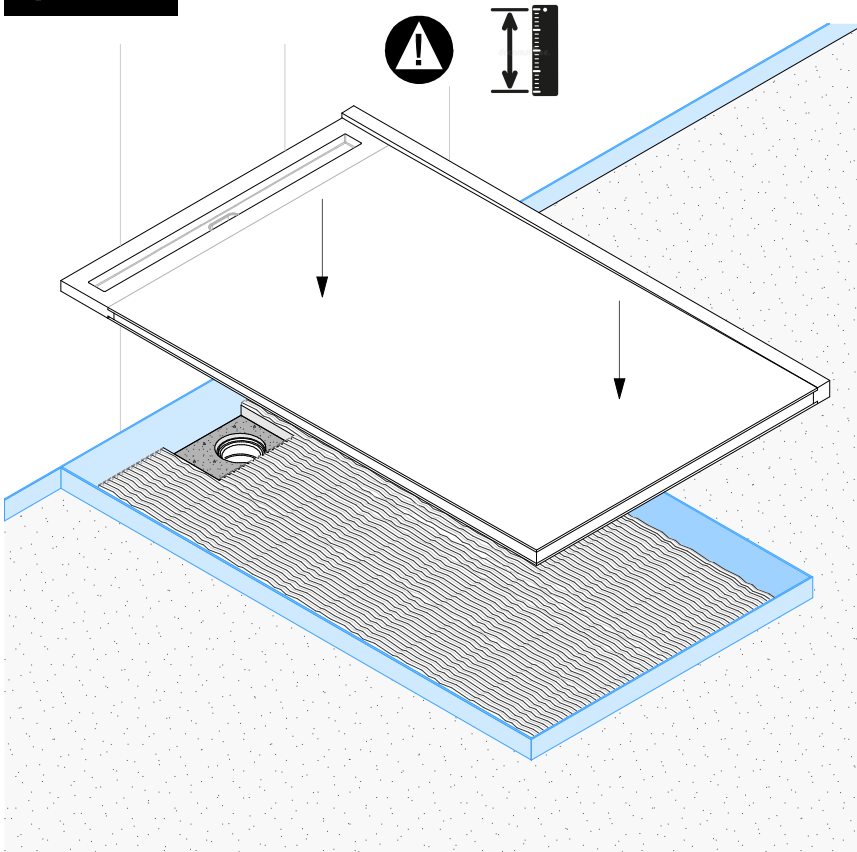
- EPS



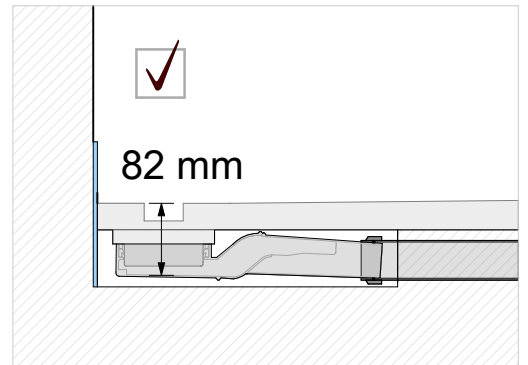
back view



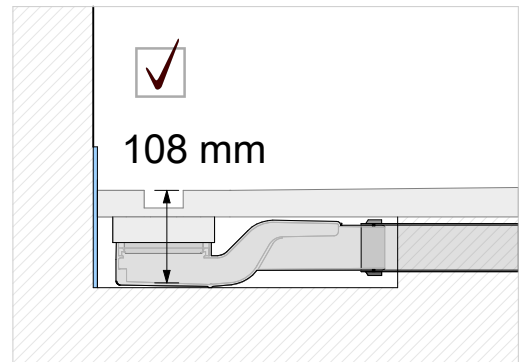
107



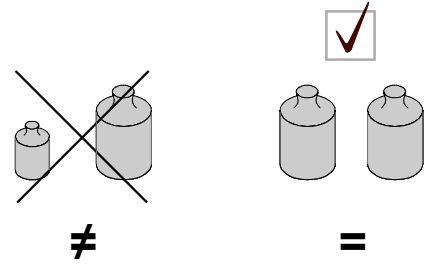
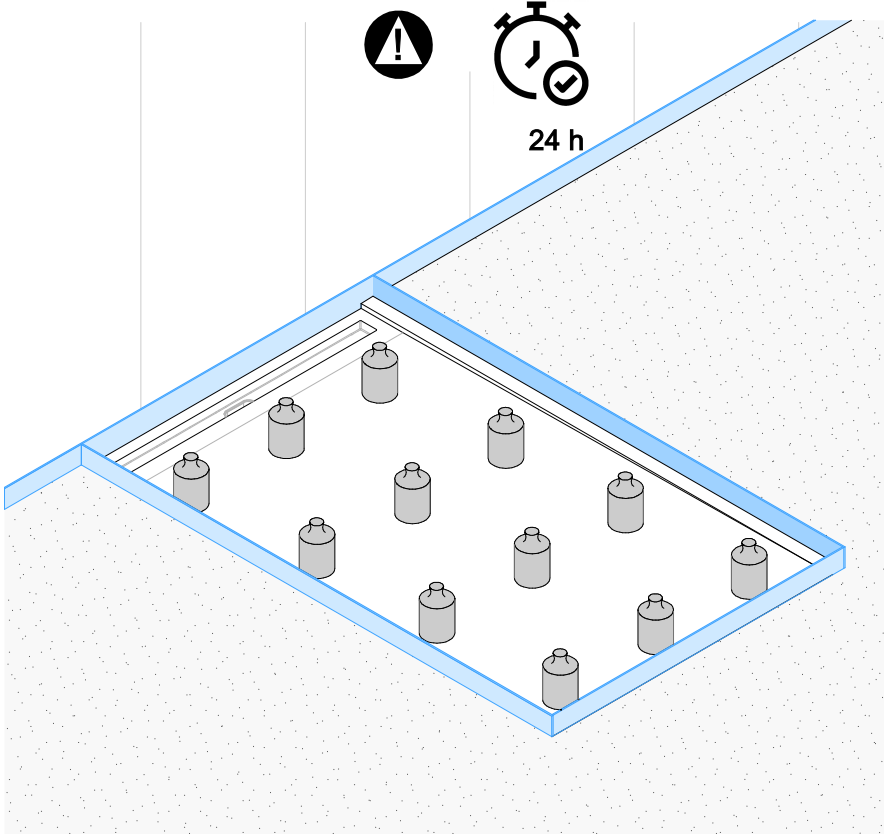
• Q.UC5.000.000.00\_\_ H 55 mm



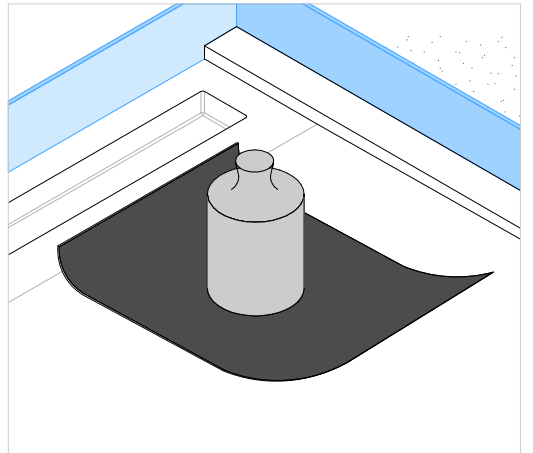
• Q.UC7.000.000.00\_\_ H 75 mm



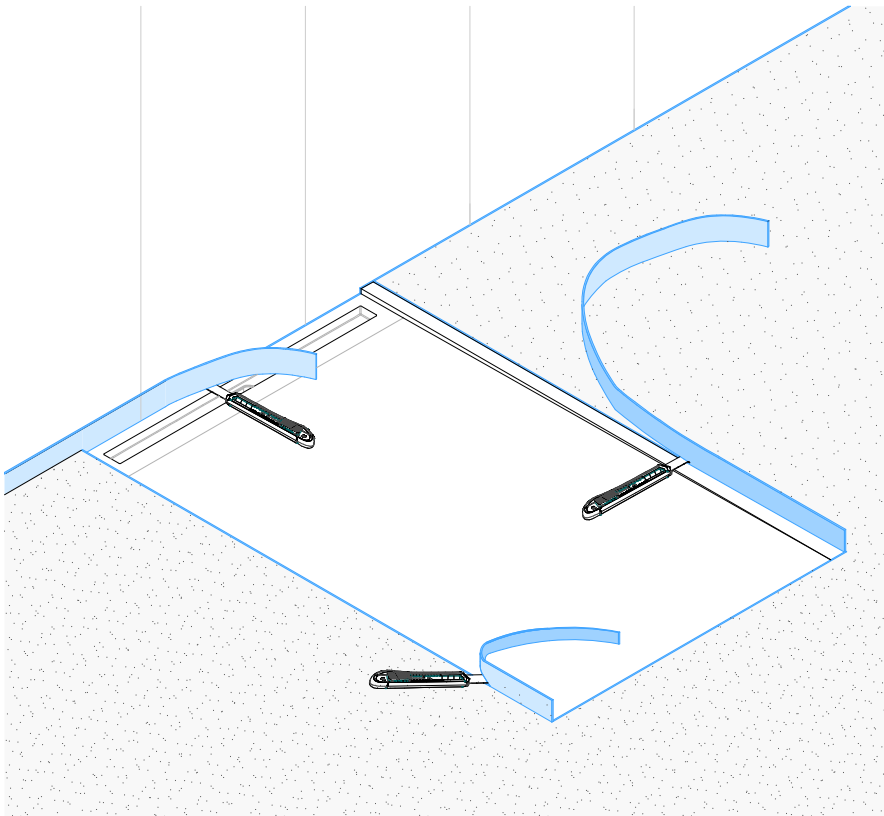
**/ 08**



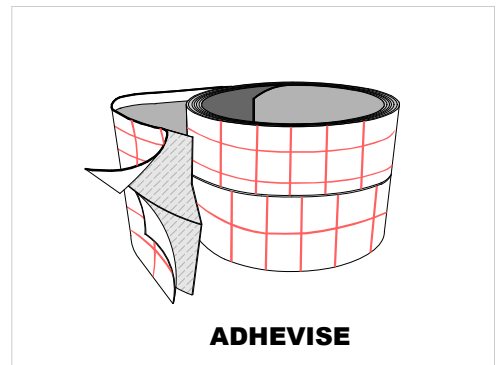
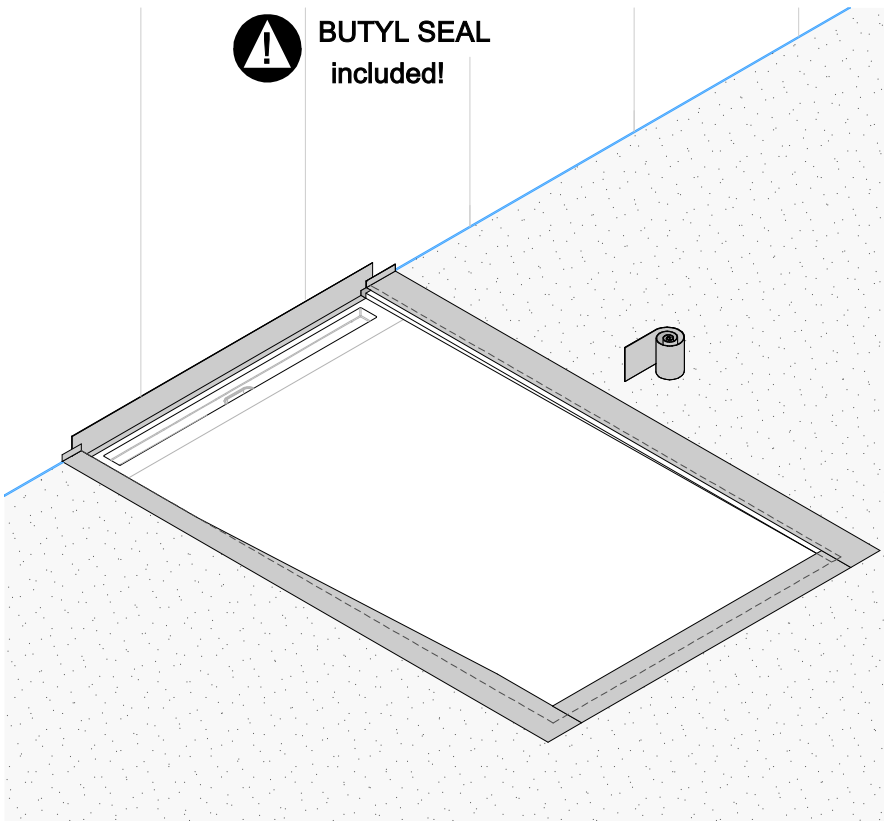
not provided!



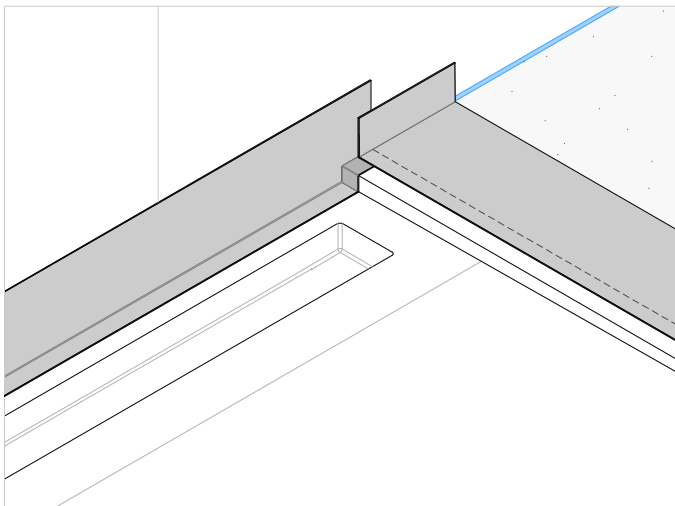
**/ 09**



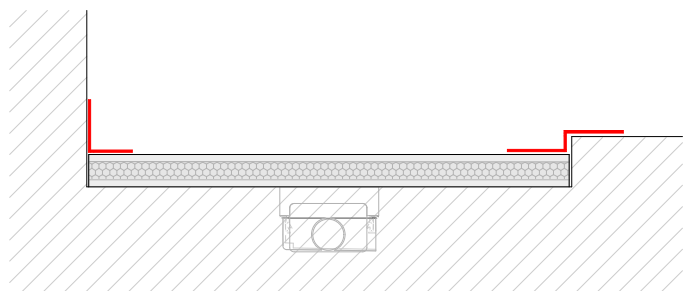
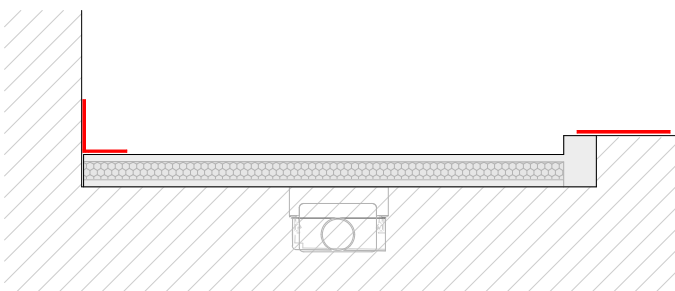
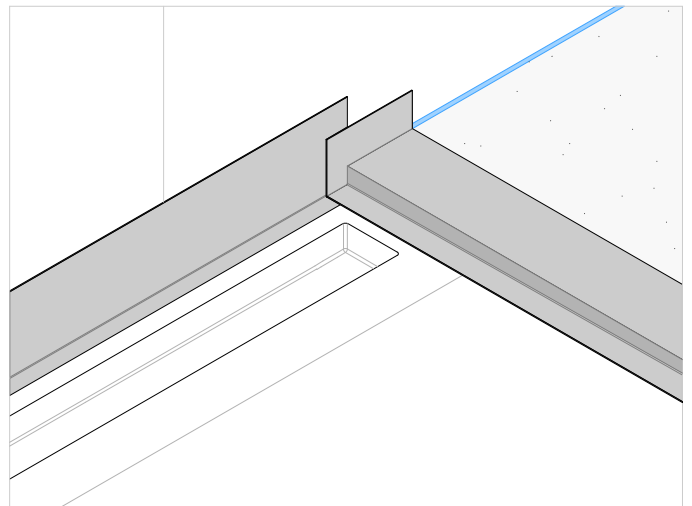
 BUTYL SEAL  
included!



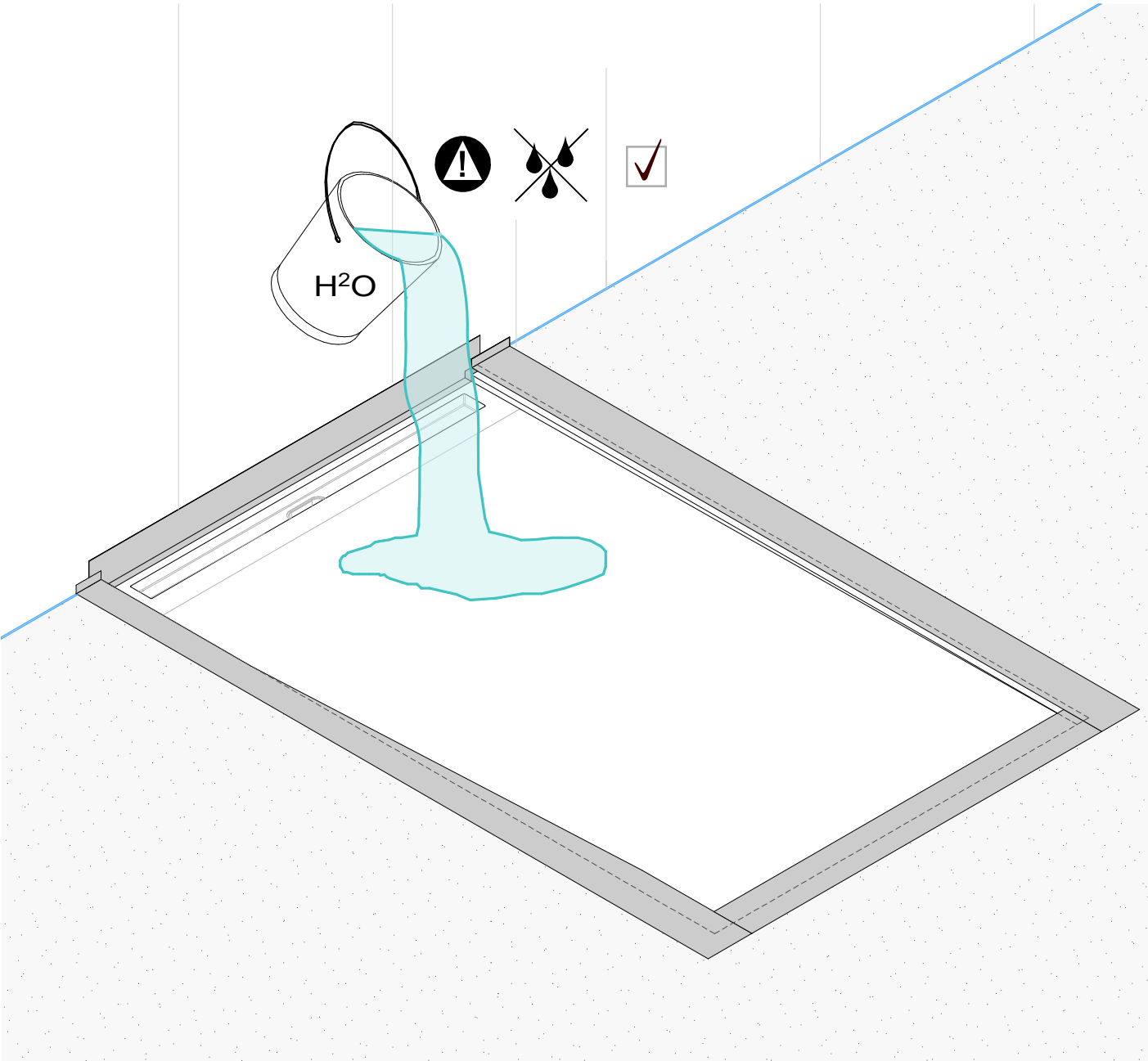
Dettaglio butilico\_CON BORDO



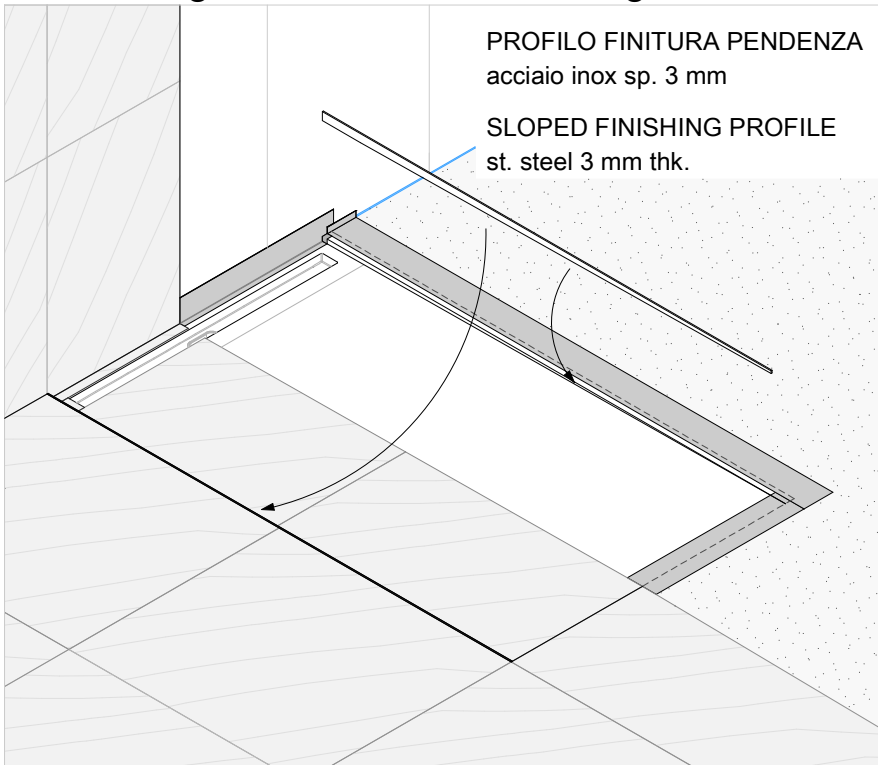
Dettaglio butilico\_SENZA BORDO





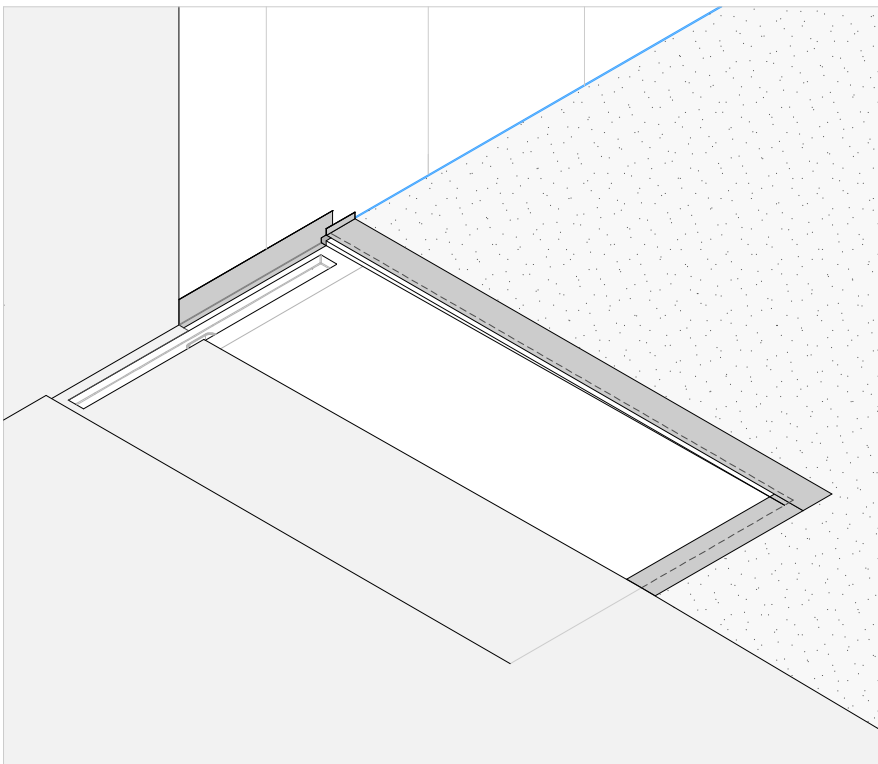


## ceramico, gres, marmo / ceramics, gres, marble



- MAPEI KERALASTIC
- KERAKOLL EXTREME H40
- similar

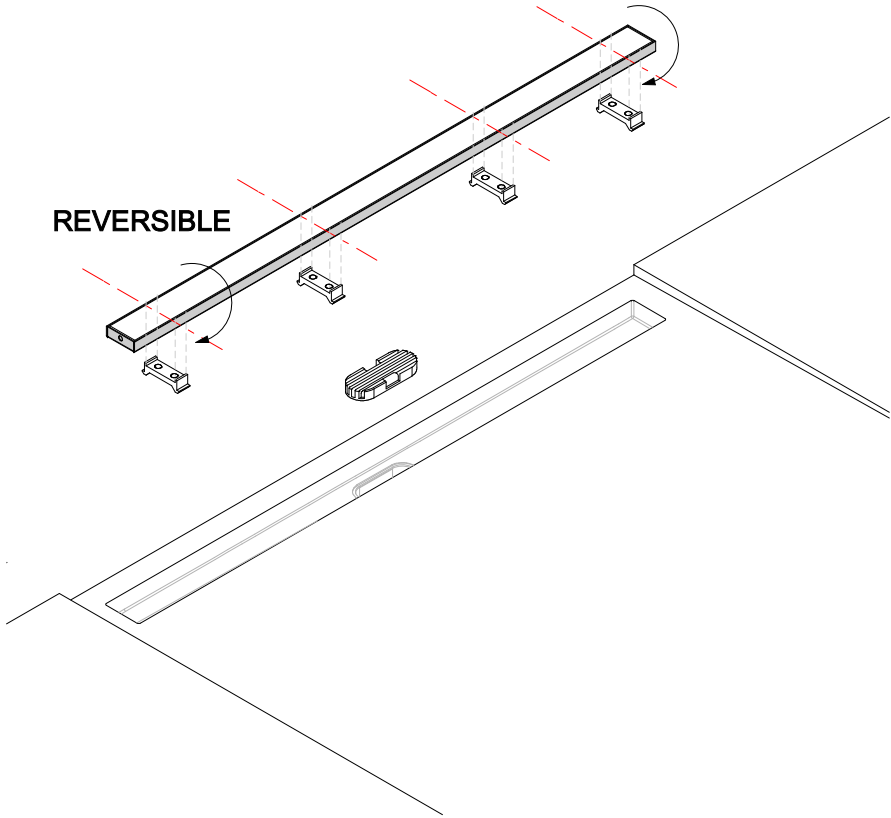
## cemento - resina / cement- resin



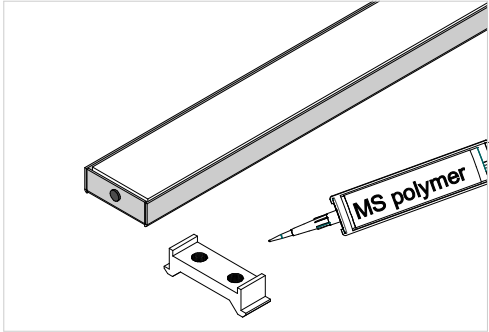
- APPLICARE UN PRIMER COMPATIBILE PRIMA DELLA FINITURA
- Apply a compatible primer before the finishing coats

ATTENZIONE: Durante le fasi di lavorazione del cantiere, è importante non introdurre residui, polveri, liquidi all'interno della pileta al fine di non compromettere le funzionalità del prodotto.

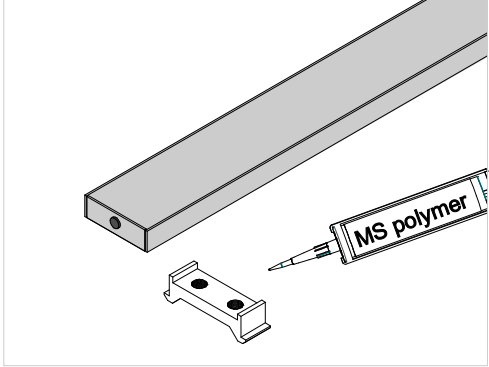
CAUTION: during all the different stages of building, do not introduce particles, dust or liquids inside the siphoned waste otherwise the item's functionality would be compromised



• coverable side



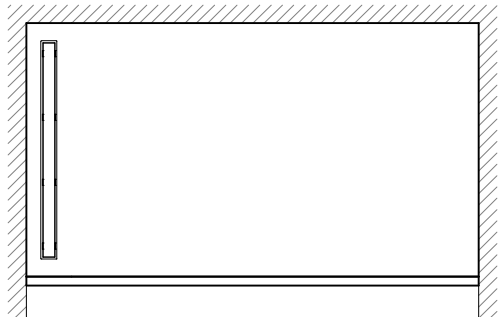
• stainless steel side



# UNICO PLUS\_ typology

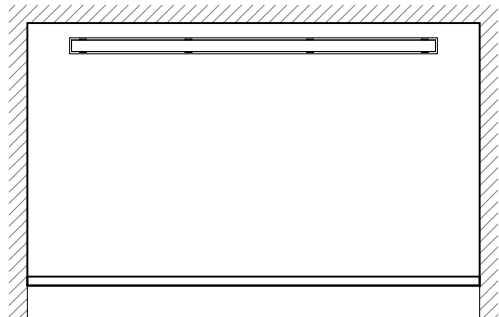
## 1 bordo / 1 edge

nicchia sx-dx / niche left-right



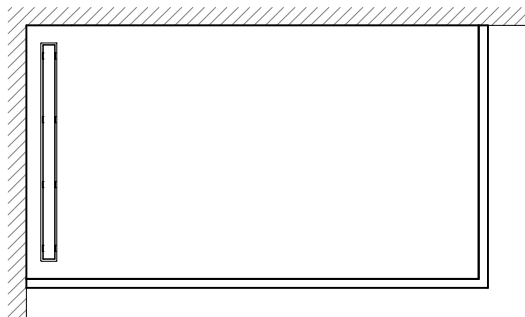
## 1 bordo / 1 edge

nicchia frontale / frontal niche



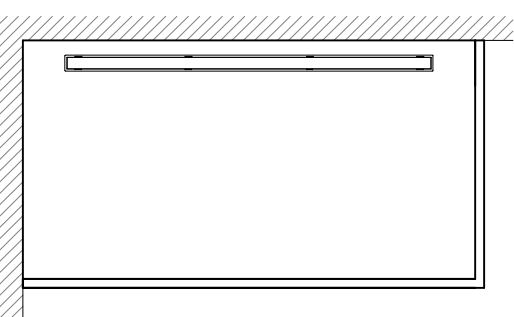
## 2 bordi / 2 edges

angolo sx-dx / left-right corner



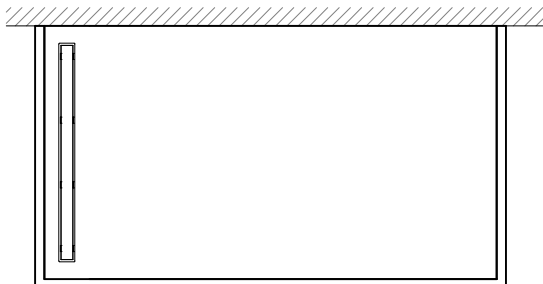
## 2 bordi / 2 edges

angolo sx-dx frontale / frontal left-right corner



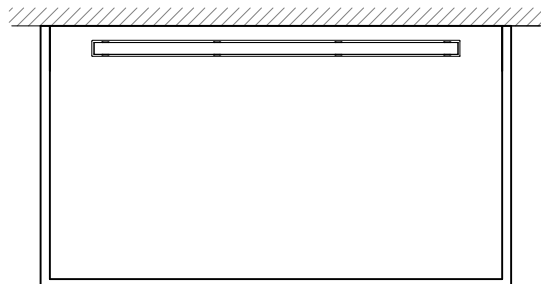
## 3 bordi / 3 edges

parete sx-dx / left-right wall



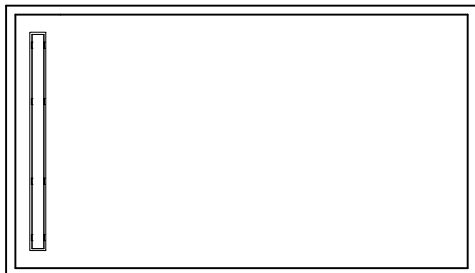
## 3 bordi / 3 edges

parete frontale / frontal wall



## 4 bordi / 4 edges

isola / freestanding



## senza bordi / without edges

