

BRIDGE_MOD.02

lavabo scarico lineare / linear waste washbasin

Piano lavabo in technoPVC da rivestire / washbasin in technoPVC to be clad

DIMENSIONI / DIMENSIONS :

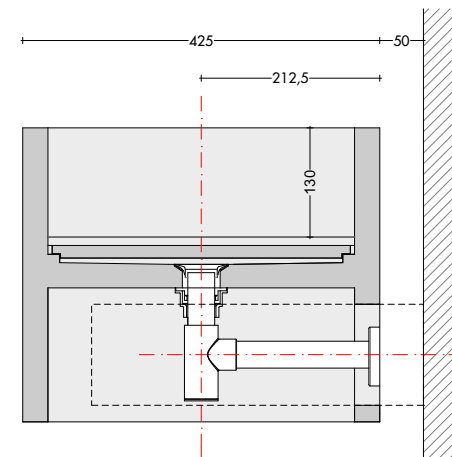
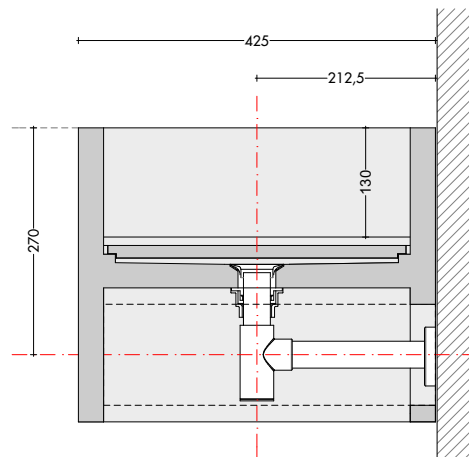
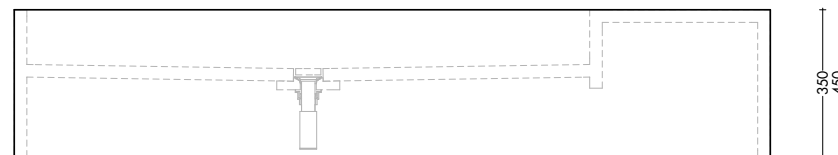
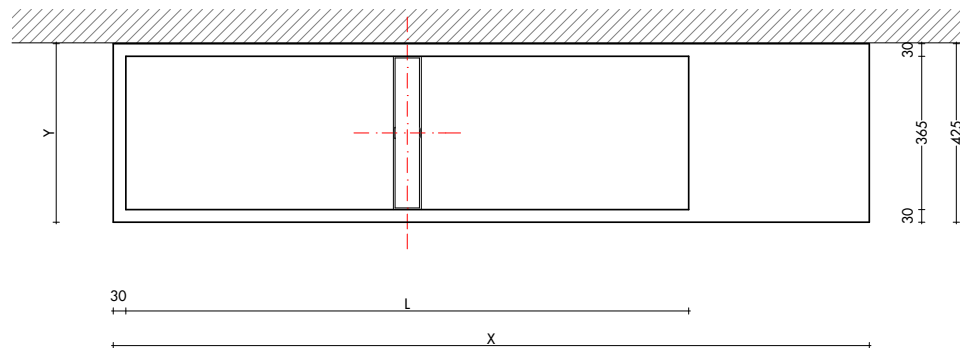
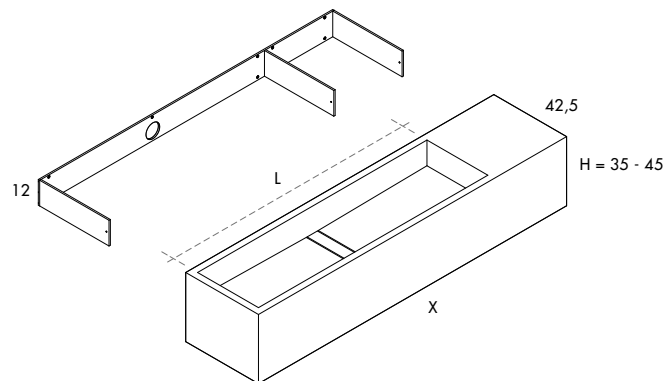
console / console

lavabo / washbasin

X	Y	H
160	42,5	35
180		45
220		
260		
300		

L
a misura

X - a misura su richiesta / bespoke upon request



COLLANTI / GLUES :

MAPEI KERALASTIC / KERAKOLL H40 EXTREME o similari
direttamente su technoPVC / directly on the technoPVC.

Nel caso si utilizzino collanti diversi o rivestimenti in cemento-resina è necessaria l'applicazione di Primer.
In case different glues are used or cement/resin claddings are applied, the use of a Primer is mandatory.

ATTENZIONE: Collaudare il lavabo prima della posa dei rivestimenti/resinatura.
CAREFULL: Test the washbasin before laying the finishing/resin.

BRIDGE_MOD.03

lavabo scarico centrale / central waste washbasin

Piano lavabo in technoPVC da rivestire / washbasin in technoPVC to be clad

DIMENSIONI / DIMENSIONS :

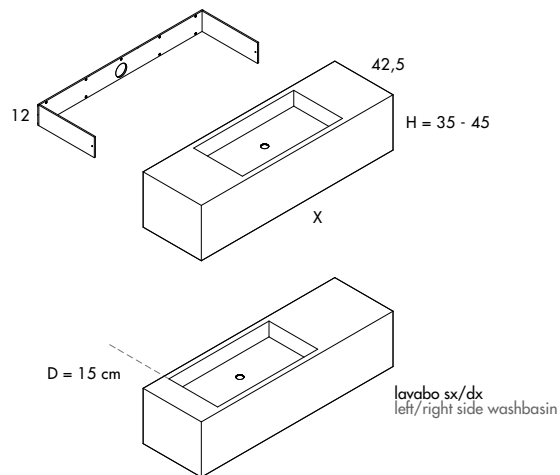
console / console

X	Y	H
100	42,5	35
120		45
140		
160		
180		
220		
240		
300		

lavabo / washbasin

50x36,5
70x36,5
90x36,5

X - a misura su richiesta / bespoke upon request



COLLANTI / GLUES :

MAPEI KERALASTIC / KERAKOLL H40 EXTREME o similari
direttamente su technoPVC / directly on the technoPVC.

Nel caso si utilizzino collanti diversi o rivestimenti in cemento-resina è necessaria l'applicazione di Primer.
In case different glues are used or cement/resin claddings are applied, the use of a Primer is mandatory.

ATTENZIONE: Collaudare il lavabo prima della posa dei rivestimenti/resinatura.
CAREFULL: Test the washbasin before laying the finishing/resin.

