

MAXI_SC

scarico centrale / central waste

Piano lavabo in technoPVC da rivestire / washbasin in technoPVC to be clad

DIMENSIONI / DIMENSIONS :

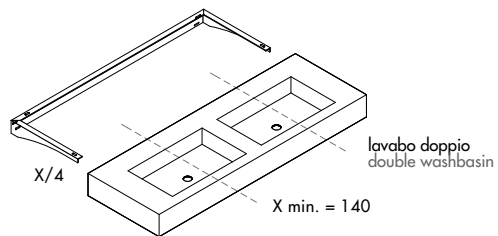
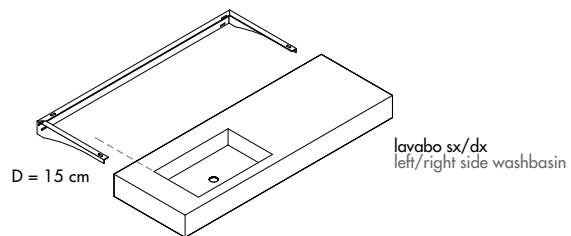
console / console

X	Y	H
80	48	13
100	55	
120		
140		
160		
180		
200		
220		
240		

lavabo / washbasin

50x30
70x32
90x39

X - Y a misura su richiesta / bespoke upon request

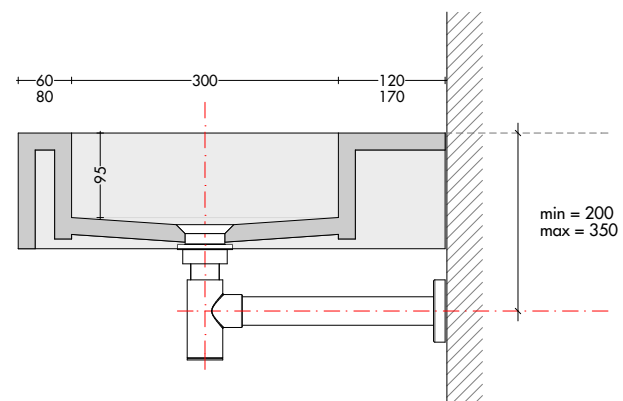
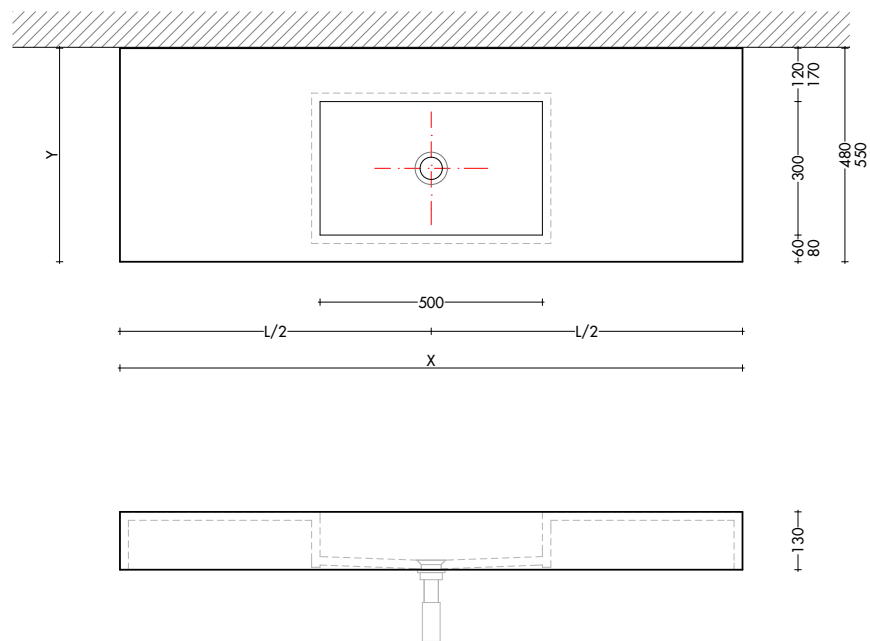


COLLANTI / GLUES :

MAPEI KERALASTIC / KERAKOLL H40 EXTREME o similari
direttamente su technoPVC / directly on the technoPVC.

Nel caso si utilizzino collanti diversi o rivestimenti in cemento-resina è necessaria l'applicazione di Primer.
In case different glues are used or cement/resin claddings are applied, the use of a Primer is mandatory.

ATTENZIONE: Collaudare il lavabo prima della posa dei rivestimenti/resinatura.
CAREFULL: Test the washbasin before laying the finishing/resin.



MAXI_SC

scarico centrale / central waste

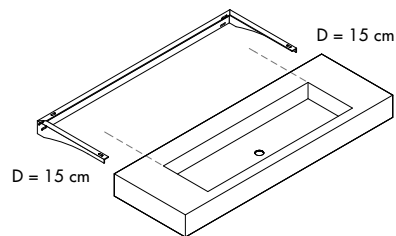
Piano lavabo in technoPVC da rivestire / washbasin in technoPVC to be clad

DIMENSIONI / DIMENSIONS :

console / console

X	Y	H
80	48	13
100	55	
120		
140		
160		
180		
200		
220		
240		

X - Y a misura su richiesta / bespoke upon request

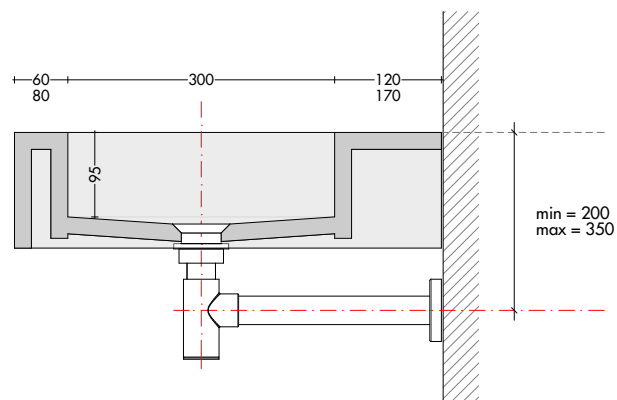
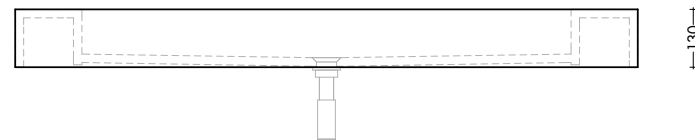
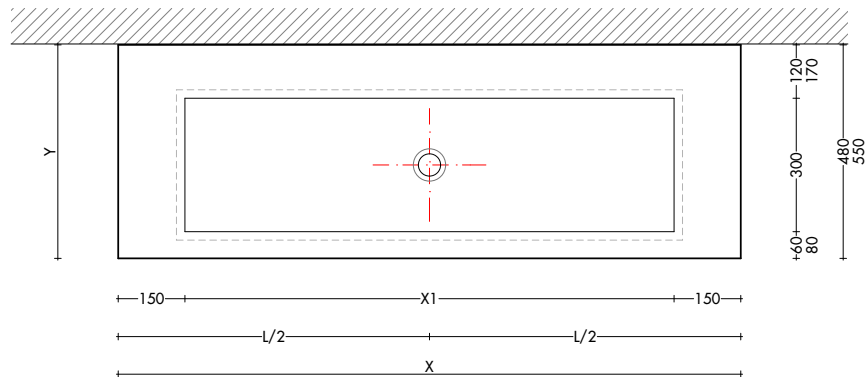


COLLANTI / GLUES :

MAPEI KERALASTIC / KERAKOLL H40 EXTREME o similari
direttamente su technoPVC / directly on the technoPVC.

Nel caso si utilizzino collanti diversi o rivestimenti in cemento-resina è necessaria l'applicazione di Primer.
In case different glues are used or cement/resin claddings are applied, the use of a Primer is mandatory.

ATTENZIONE: Collaudare il lavabo prima della posa dei rivestimenti/resinatura.
CAREFULL: Test the washbasin before laying the finishing/resin.



MAXI_SLI

scarico lineare interno / internal linear waste

Piano lavabo in technoPVC da rivestire / washbasin in technoPVC to be clad

DIMENSIONI / DIMENSIONS :

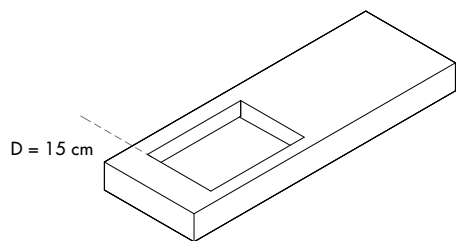
console / console

X	Y	H
80	48	13
100	55	
120		
140		
160		
180		
200		
220		
240		

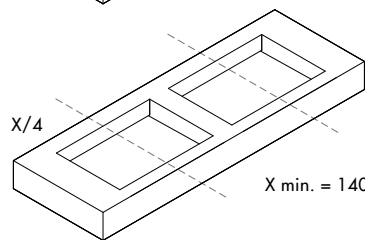
lavabo / washbasin

50x30
70x32
90x39

X - Y a misura su richiesta / bespoke upon request



lavabo sx/dx
left/right side washbasin



lavabo doppio
double washbasin

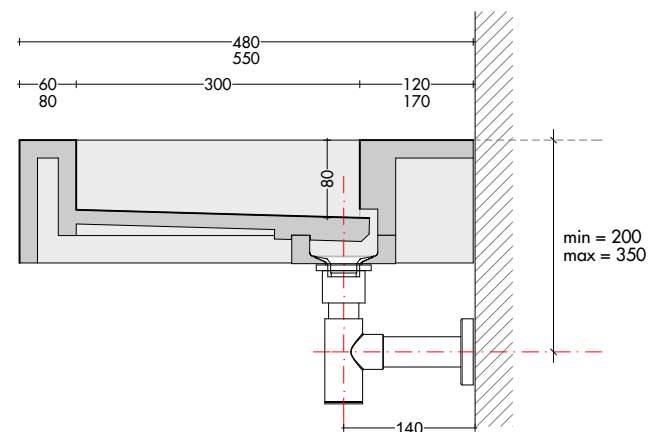
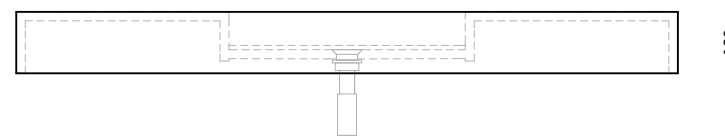
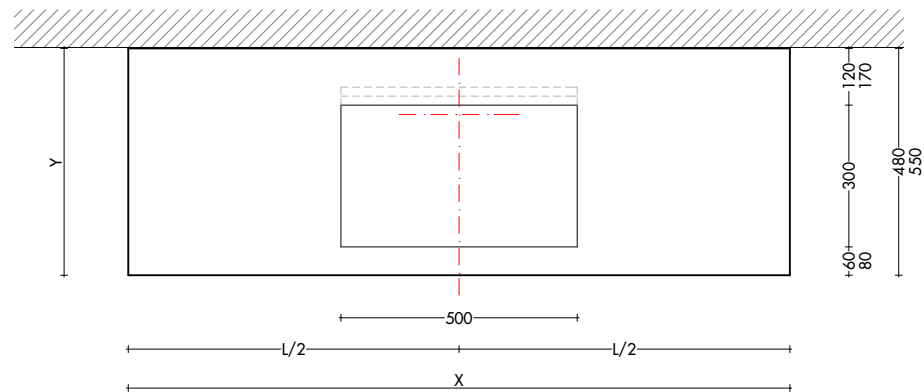
X min. = 140

COLLANTI / GLUES :

MAPEI KERALASTIC / KERAKOLL H40 EXTREME o similari
direttamente su technoPVC / directly on the technoPVC.

Nel caso si utilizzino collanti diversi o rivestimenti in cemento-resina è necessaria l'applicazione di Primer.
In case different glues are used or cement/resin claddings are applied, the use of a Primer is mandatory.

ATTENZIONE: Collaudare il lavabo prima della posa dei rivestimenti/resinatura.
CAREFULL: Test the washbasin before laying the finishing/resin.



MAXI_SLI

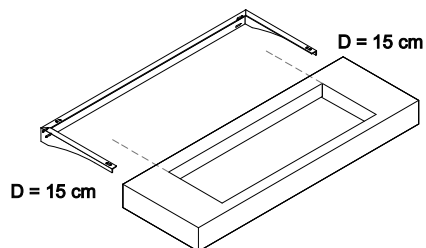
scarico lineare interno / internal linear waste

Piano lavabo in technoPVC da rivestire / washbasin in technoPVC to be clad

DIMENSIONI / DIMENSIONS :

console / console

X	Y	H
80	48	13
100	55	
120		
140		
160		
180		
200		
X 220	a misura su richiesta / bespoke upon request	
240		



COLLANTI / GLUES :

MAPEI KERALASTIC / KERAKOLL H40 EXTREME o similari

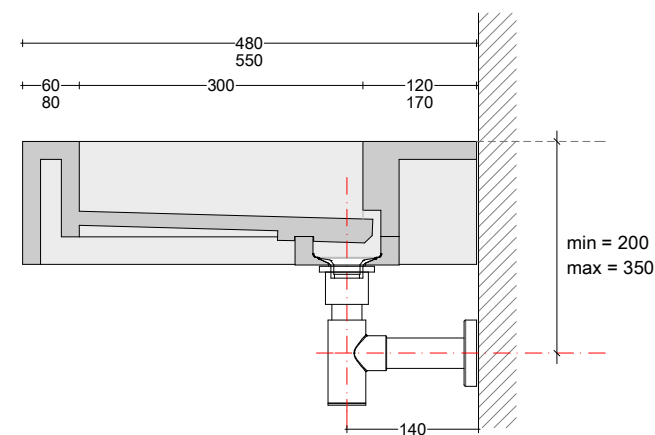
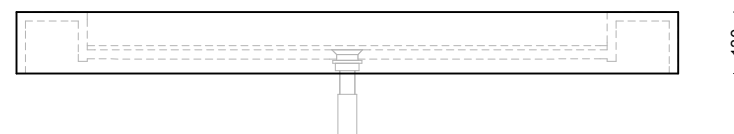
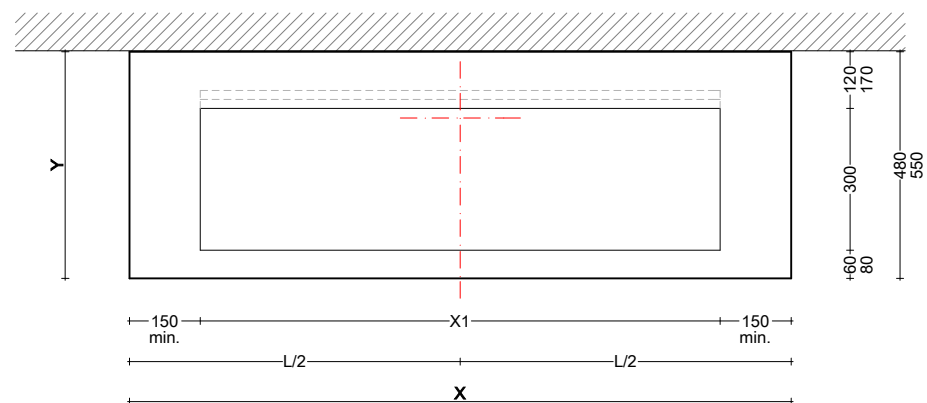
direttamente su technoPVC / directly on the technoPVC.

Nel caso si utilizzino collanti diversi o rivestimenti in cemento-resina è necessaria l'applicazione di Primer.

In case different glues are used or cement/resin claddings are applied, the use of a Primer is mandatory.

ATTENZIONE: Collaudare il lavabo prima della posa dei rivestimenti/resinatura.

CAREFULL: Test the washbasin before laying the finishing/resin.



MAXI_SLI

scarico lineare interno decentrato / internal decentralised linear waste

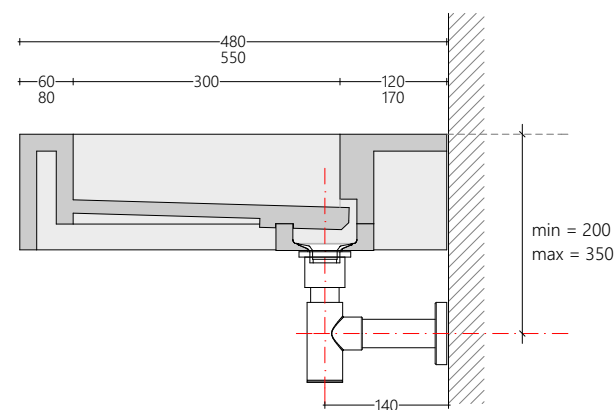
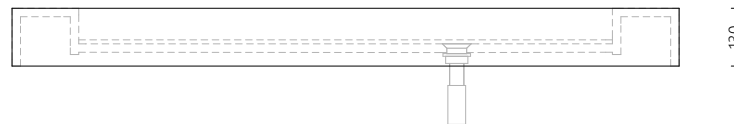
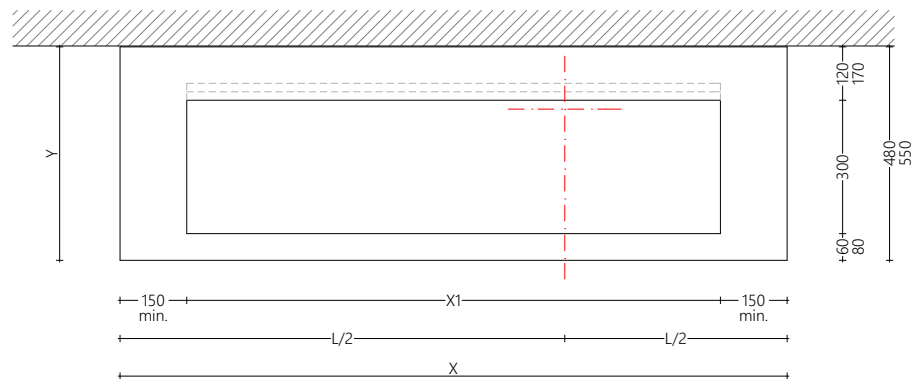
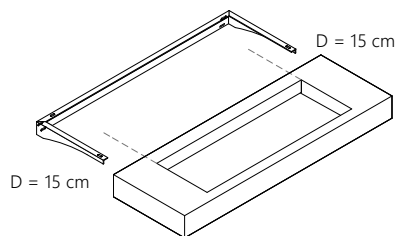
Piano lavabo in technoPVC da rivestire / washbasin in technoPVC to be clad

DIMENSIONI / DIMENSIONS :

console / console

X	Y	H
80	48	13
100	55	
120		
140		
160		
180		
200		
220		
240		

X - Y a misura su richiesta / bespoke upon request



COLLANTI / GLUES :

MAPEI KERALASTIC / KERAKOLL H40 EXTREME o similari

direttamente su technoPVC / directly on the technoPVC.

Nel caso si utilizzino collanti diversi o rivestimenti in cemento-resina è necessaria l'applicazione di Primer.

In case different glues are used or cement/resin claddings are applied, the use of a Primer is mandatory.

ATTENZIONE: Collaudare il lavabo prima della posa dei rivestimenti/resinatura.

CAREFULL: Test the washbasin before laying the finishing/resin.

MAXI_SLE

scarico lineare esterno / mit externem linearem Abfluss
 Piano lavabo in technoPVC da rivestire / verkleidbarer Waschtisch in technoPVC

DIMENSIONI / Maße :

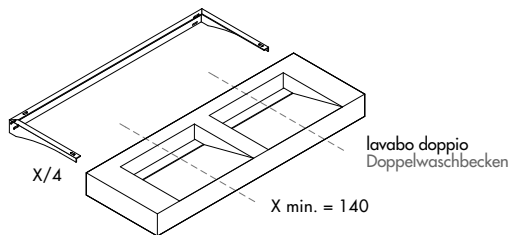
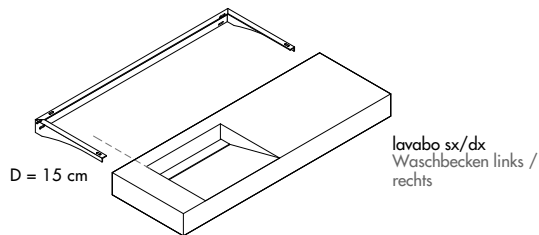
console / Ablage

lavabo / Waschbecken

X	Y	H
80	48	13
100	55	
120		
140		
160		
180		
200		
220		
240		

50x40
 70x40
 90x40

X - Y a misura su richiesta / X - Y auf Maß auf Anfrage

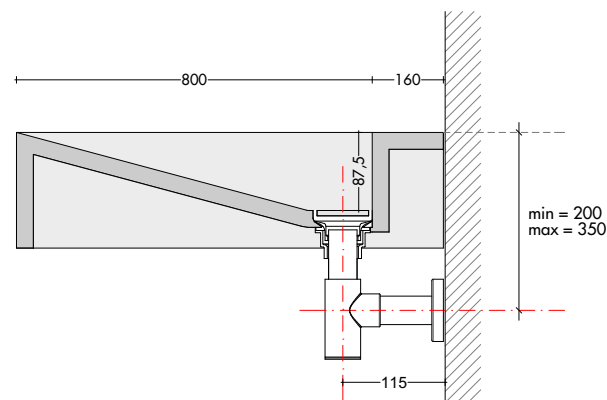
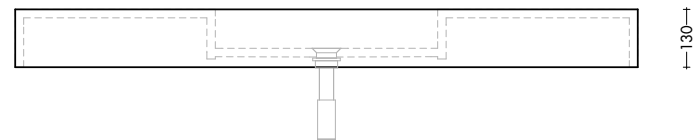
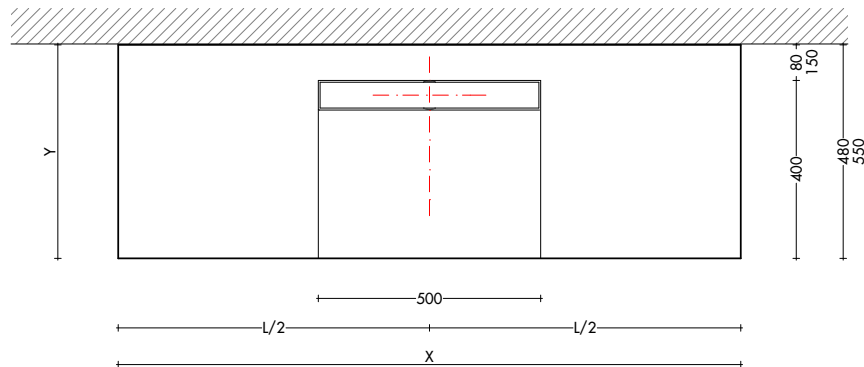


COLLANTI / KLEBSTOFFE :

MAPEI KERALASTIC / KERAKOLL H40 EXTREME o similari
 direttamente su technoPVC / direkt auf technoPVC verlegen.

Nel caso si utilizzino collanti diversi o rivestimenti in cemento-resina è necessaria l'applicazione di Primer.
 Falls andere Klebstoffe oder Verkleidungen wie Zement/Kunstharz verwendet werden, ist eine Grundierung vorzusehen.

ATTENZIONE: Collaudare il lavabo prima della posa dei rivestimenti/resinatura.
 VORSICHT: Waschtisch immer testen und dann mit den gewählten Materialien / Kunstharz verkleiden.



MAXI_SLE

scarico lineare esterno / linear waste

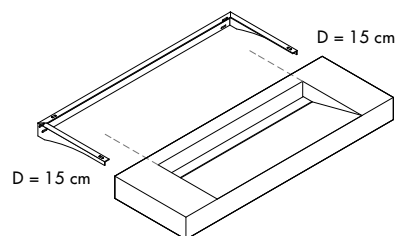
Piano lavabo in technoPVC da rivestire / washbasin in technoPVC to be clad

DIMENSIONI / DIMENSIONS :

console / console

X	Y	H
80	48	13
100	55	
120		
140		
160		
180		
200		
220		
240		

X - Y a misura su richiesta / bespoke upon request



COLLANTI / GLUES :

MAPEI KERALASTIC / KERAKOLL H40 EXTREME o similari
direttamente su technoPVC / directly on the technoPVC.

Nel caso si utilizzino collanti diversi o rivestimenti in cemento-resina è necessaria l'applicazione di Primer.
In case different glues are used or cement/resin claddings are applied, the use of a Primer is mandatory.

ATTENZIONE: Collaudare il lavabo prima della posa dei rivestimenti/resinatura.
CAREFULL: Test the washbasin before laying the finishing/resin.

