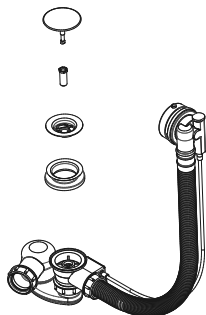
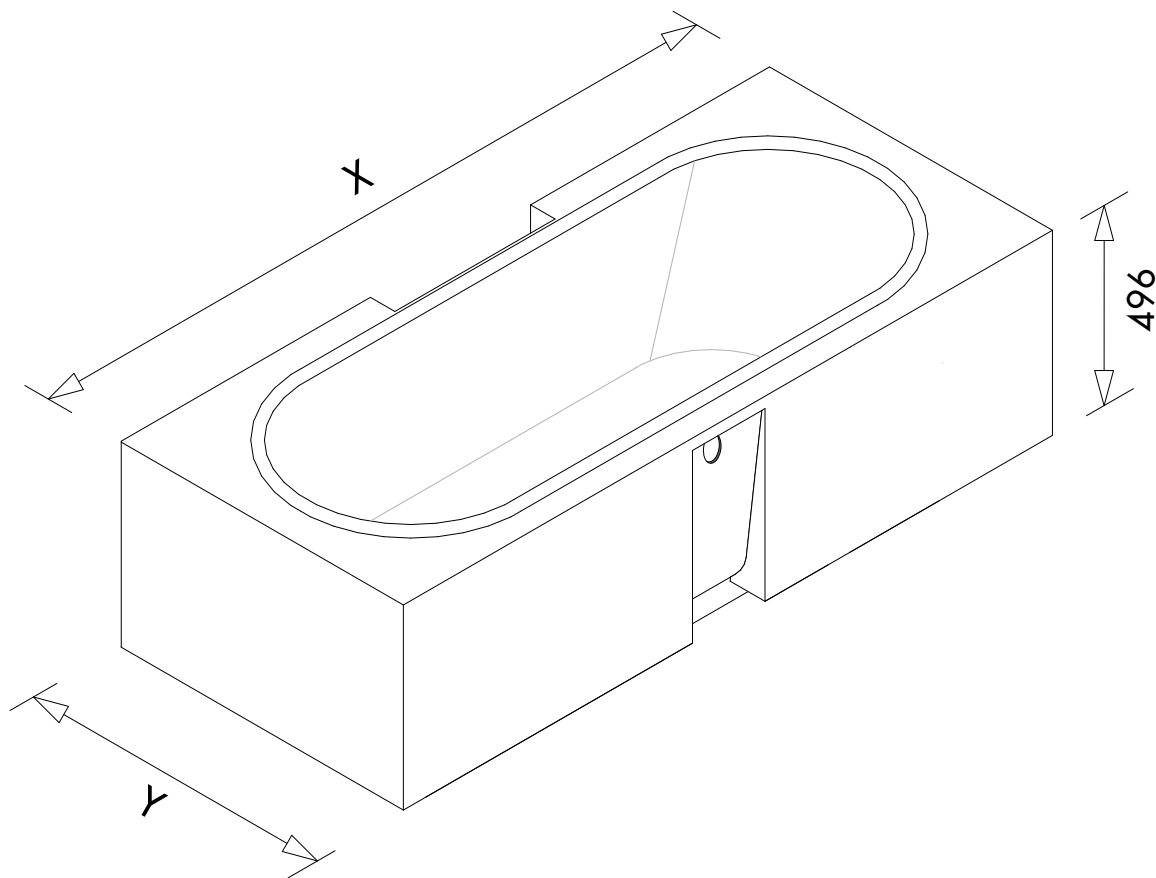


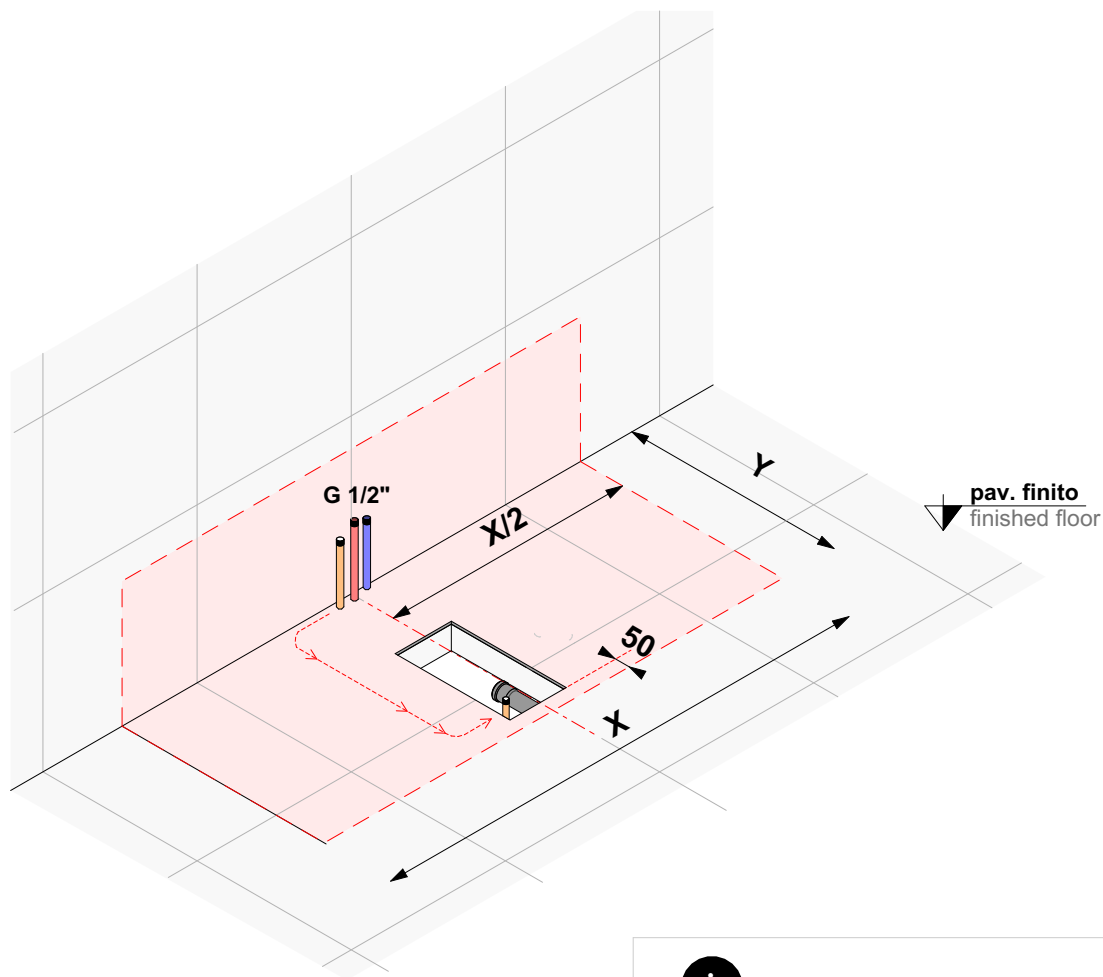
ECLETTICO _ assembly



COLONNA DI SCARICO
drain column

TOP E RIVESTIMENTI
top and lateral claddings

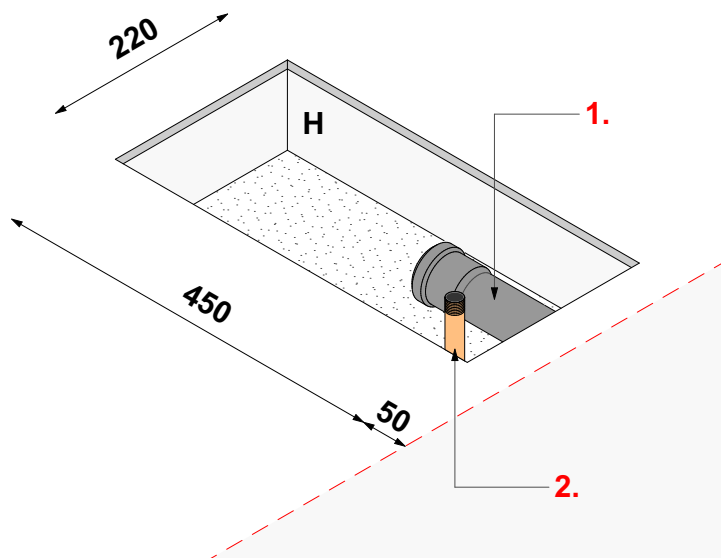
/ 01



/ 02



**PREDISPOSIZIONI IDRAULICHE
CONSIGLIATE
RECOMMENDED HYDRAULIC
PREPARATIONS**

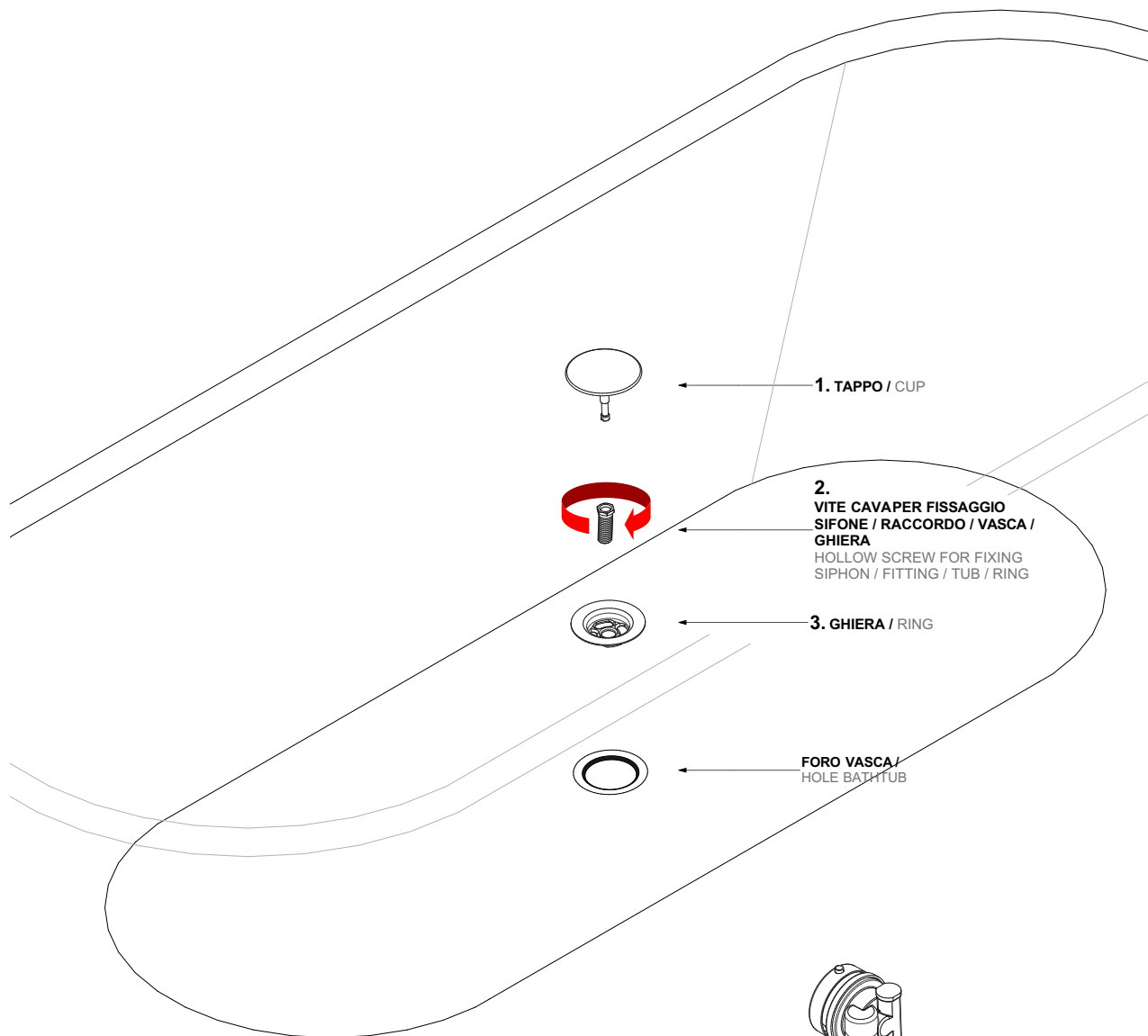


ALLOGGIAMENTO IMPIANTI (dimensioni):

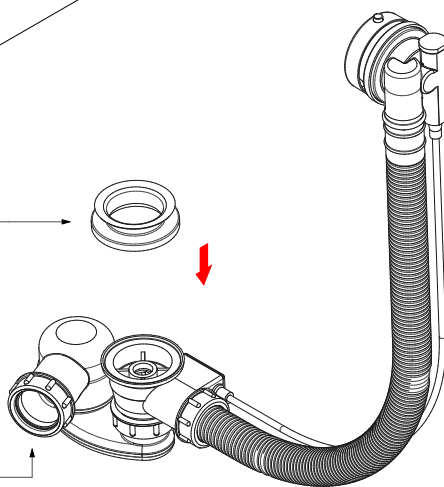
ECLETTICO

450 X 220 H.70

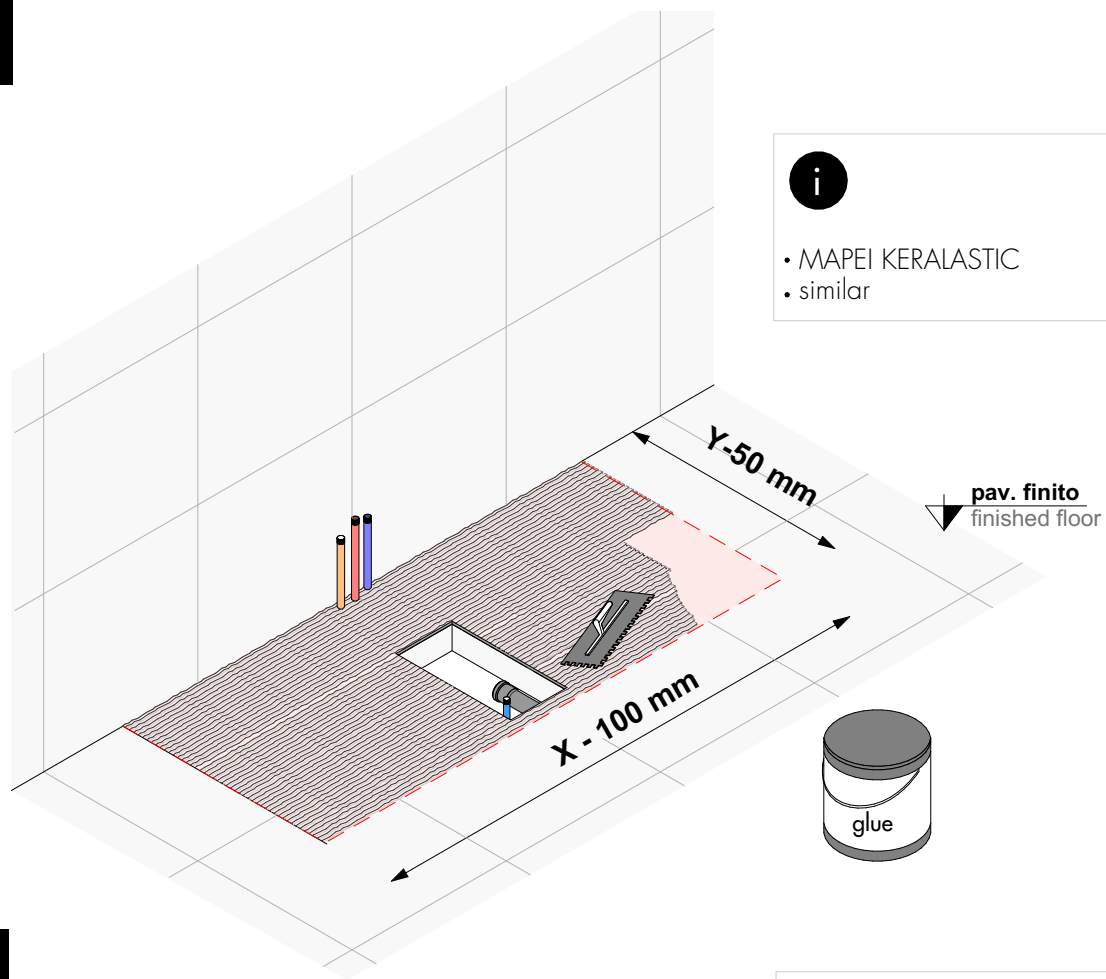
- 1. RETE SCARICO D.40 mm / drainpipe**
- 2. RETE DI ADDUZIONE ACQUA PER EROGAZIONE DA ETP (OPZIONALE)**
adduction to deck-mounted tapware



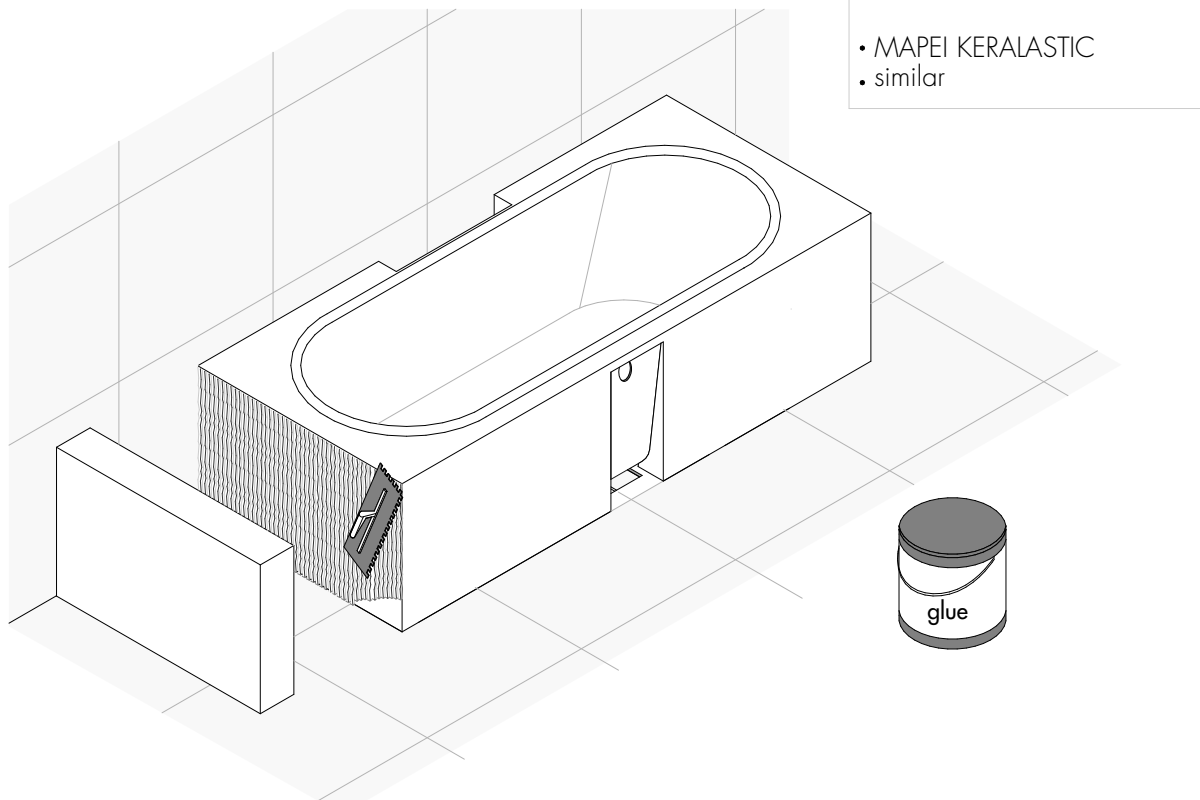
4. GUARNIZIONE DOPPIA
DOUBLE SEAL



/04



/ 05





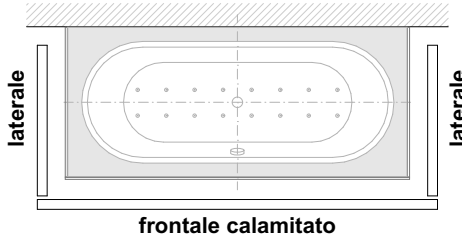
ATTENZIONE ! / ATTENTION !

**COLLEGAMENTO PER EROGAZIONE
DA TROPPO PIENO (SE RICHIESTO)**

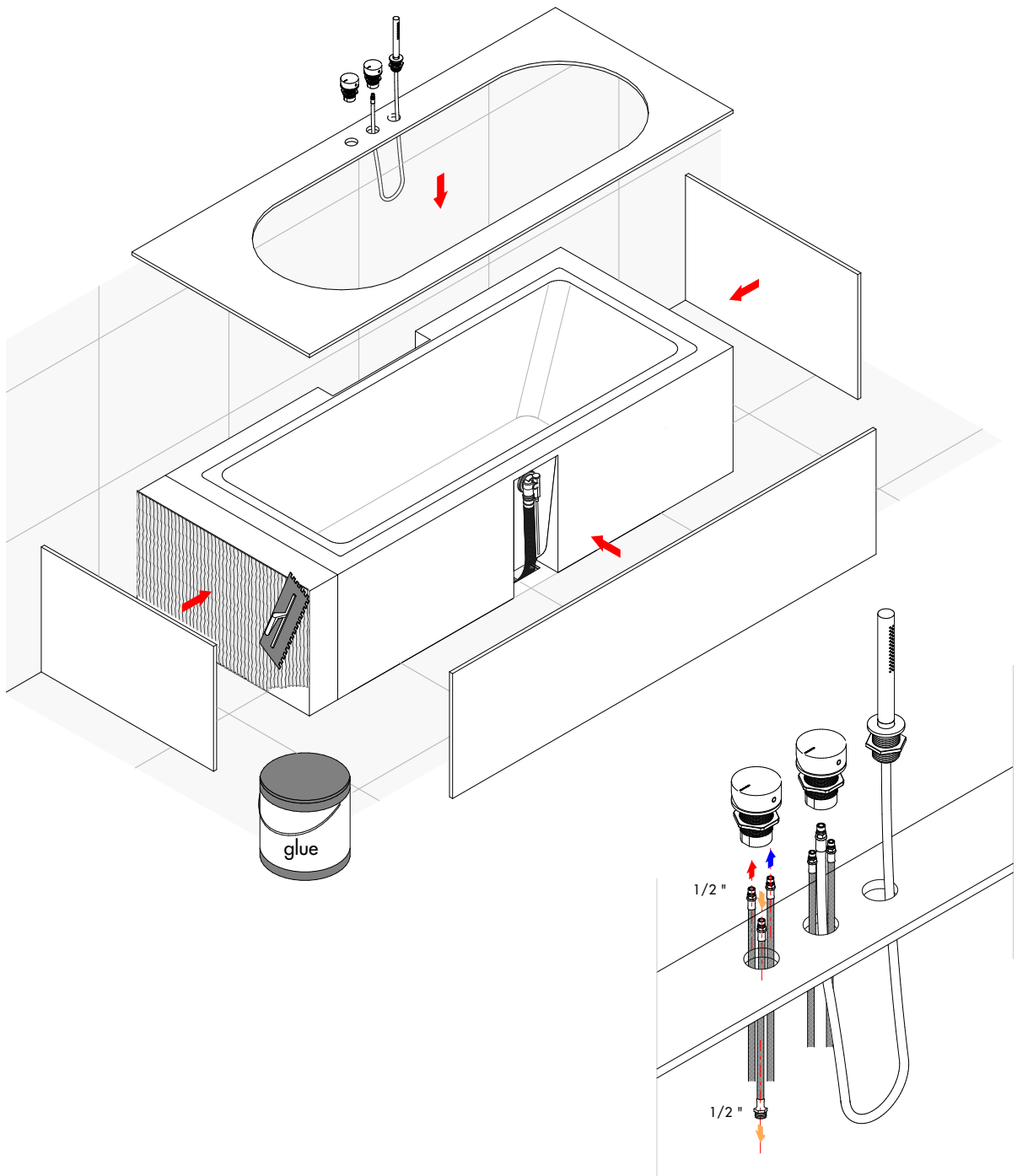
**WATER ADDUCTION FOR WATERFLOW
FILLER (IF PROVIDED)**

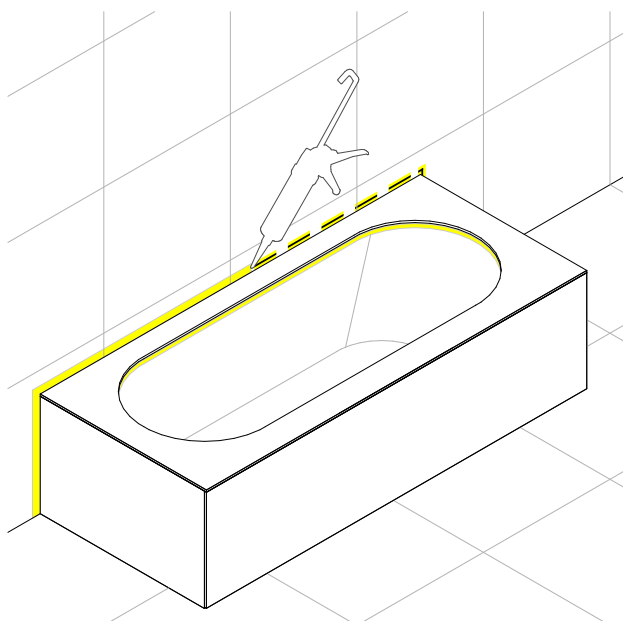
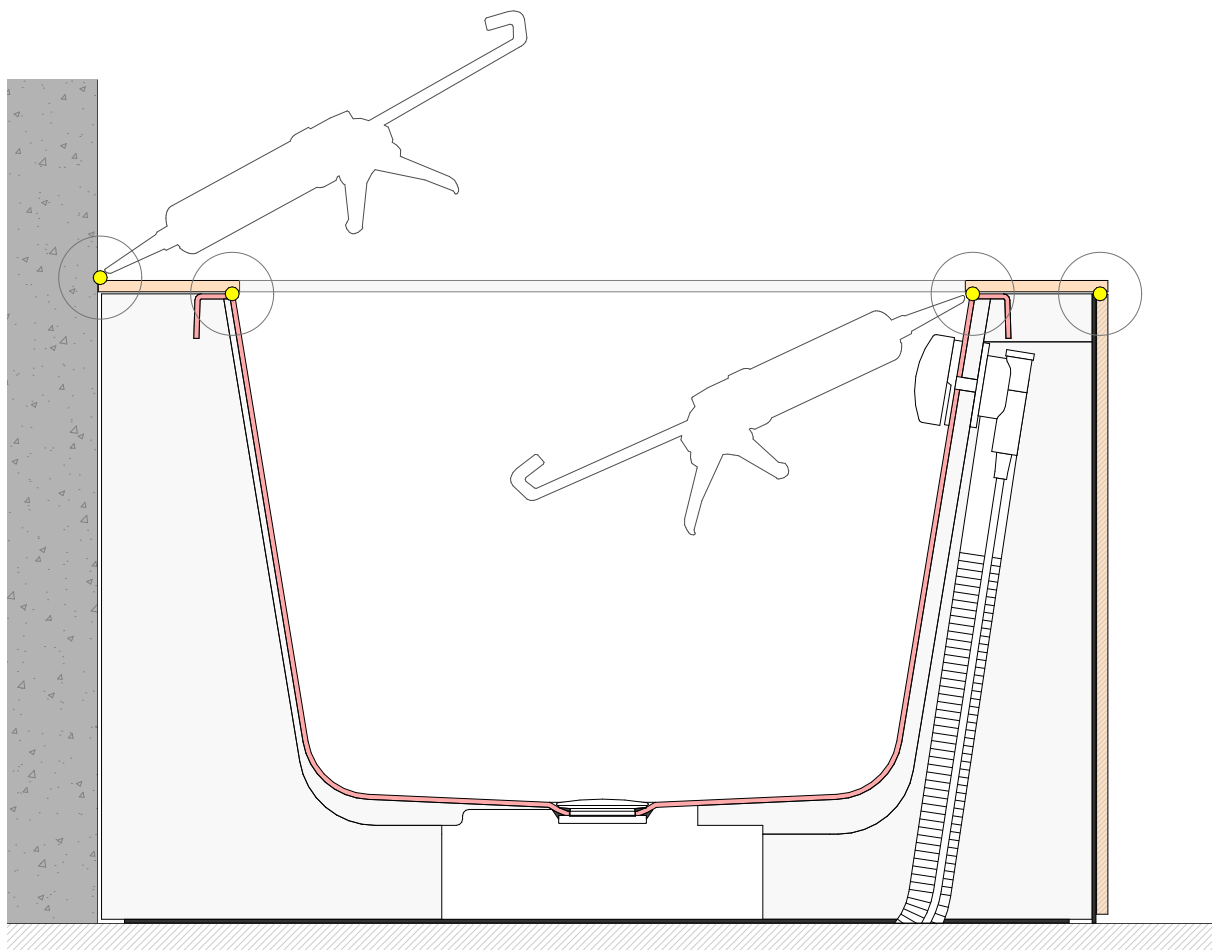


VERSO DI POSA
 DIRECTION OF LAYING



- MAPEI KERALASTIC
- similar



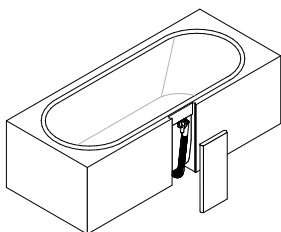


**SIGILLATURA CON MS NEUTRO
ANTIMUFFA SU PERIMETRO VASCA
E TRA TOP E ACRILICO**

**SEALING WITH MS NEUTRAL
MOULD ON TANK PERIMETER AND
BETWEEN TOP AND ACRYLIC**

WAVE small medium large

MODELLI / MODELS



dimensioni bacino / base size

158 X 58 CM

dimensioni vasca / external size

170 x 75 x 50 cm

170 x 80 x 50 cm

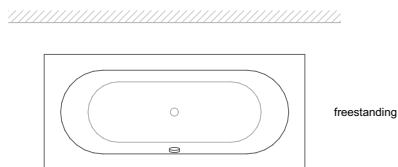
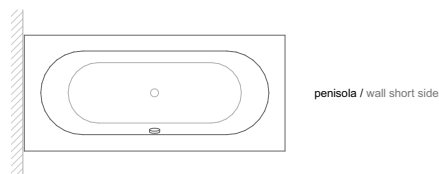
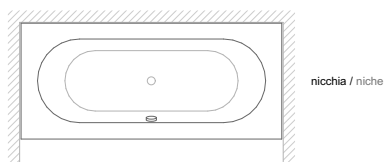
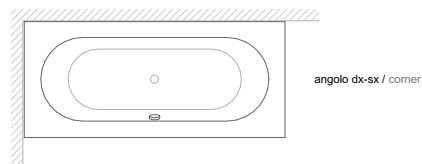
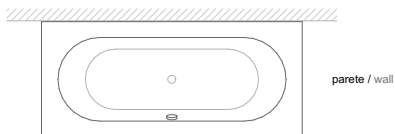
180 x 80 x 50 cm

180 x 90 x 50 cm

190 x 90 x 50 cm

190 x 100 x 50 cm

TIPOLOGIE / TYPES



MAKRO
bathroomconcepts

Tel. +39 049 991 09 51