

TIME SMALL 170X70

VASCA SOVRAPIANO DA RIVESTIRE / unclad overmount bathtub

T.BSS.170.070.00

DATI TECNICI:

- bacino in acrilico colato sp. 4 mm
- corpo in EPS densità: 30 N/mc
- volume al troppo pieno: 170 lt
- tolleranza dimensionale 8‰
- peso vasca: 38 kg
- taglio per riduzione a misura
misura minima 1570 x 630 mm

TECHNICAL INFORMATION

- basin in cast acrylic thk. 4 mm
- body in EPS density: 30 N/mc
- capacity at overflow level: 170 lt
- dimensional tolerance 8‰
- weight: 38 kg
- side cut for custom made bathtub
minimun dimension: 1570 x 630 mm

i dati tecnici indicati sono soggetti a variazioni dimensionali 8‰

/ the technical data indicated are subject to 8‰ variations

per l'esecuzione di top e rivestimenti si consiglia rilievo del prodotto (vedi scheda rilievo)

/ for the execution of tops and pannellings we recommend product relief

COLLANTE CONSIGLIATO:

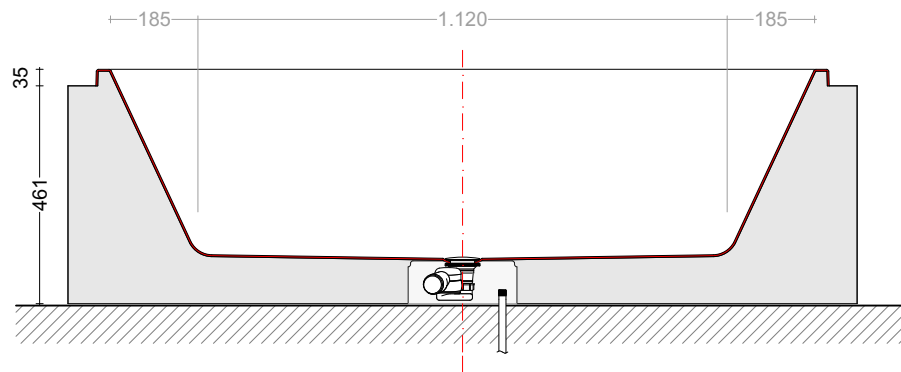
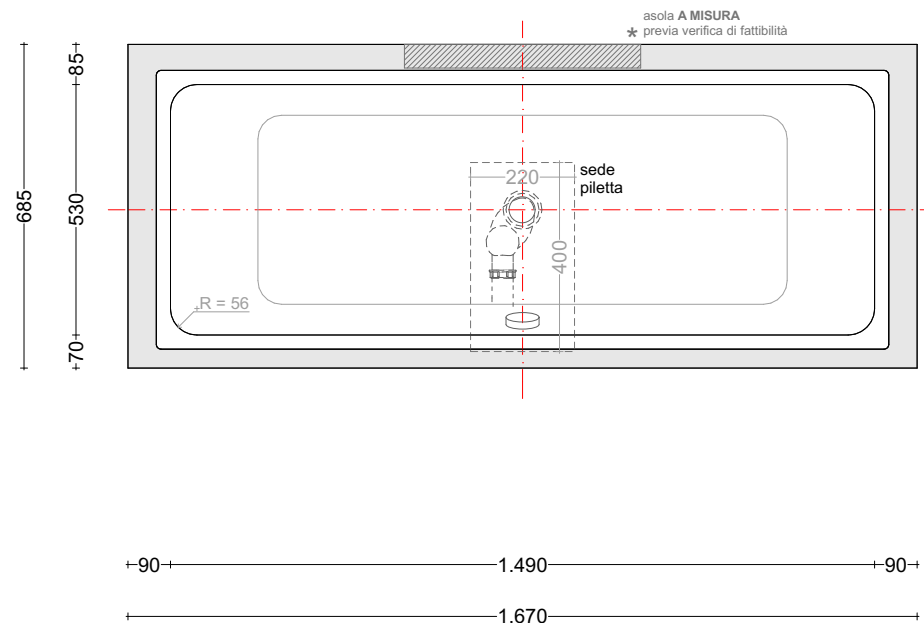
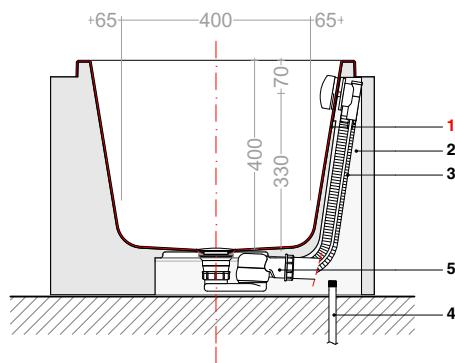
Mapei Keralastic o similari

RECOMMENDED GLUE:

Mapei Keralastic or similar

- 1_ bacino in acrilico colato lucido-opaco
- 2_ struttura in polistirene espanso (EPS)
- 3_ colonna di scarico (lunghezza cavo 48 cm)
- 4_ adduzione per erogazione da troppo pieno
- 5_ sifone Ø 40 mm
- 6_ adduzione per rubinetteria bordo vasca

- 1_ basin in cast acrylic glossy-matt
- 2_ expanded polystyrene structure (EPS)
- 3_ drain column (cable length 48 cm)
- 4_ adduction to deck-mounted tapware
- 5_ siphon Ø 40 mm
- 6_ adduction for countertop bathtub taps



TIME SMALL 170X75

VASCA SOVRAPIANO DA RIVESTIRE / unclad overmount bathtub

T.BSS.170.075.00

DATI TECNICI:

- bacino in acrilico colato sp. 4 mm
- corpo in EPS densità: 30 N/mc
- volume al troppo pieno: 170 lt
- tolleranza dimensionale 8‰
- peso vasca: 38 kg
- taglio per riduzione a misura
misura minima 1570 x 630 mm

TECHNICAL INFORMATION

- basin in cast acrylic thk. 4 mm
- body in EPS density: 30 N/mc
- capacity at overflow level: 170 lt
- dimensional tolerance 8‰
- weight: 38 kg
- side cut for custom made bathtub
minimun dimension: 1570 x 630 mm

i dati tecnici indicati sono soggetti a variazioni dimensionali 8‰

/ the technical data indicated are subject to 8‰ variations

per l'esecuzione di top e rivestimenti si consiglia rilievo del prodotto (vedi scheda rilievo)

/ for the execution of tops and pannellings we recommend product relief

COLLANTE CONSIGLIATO:

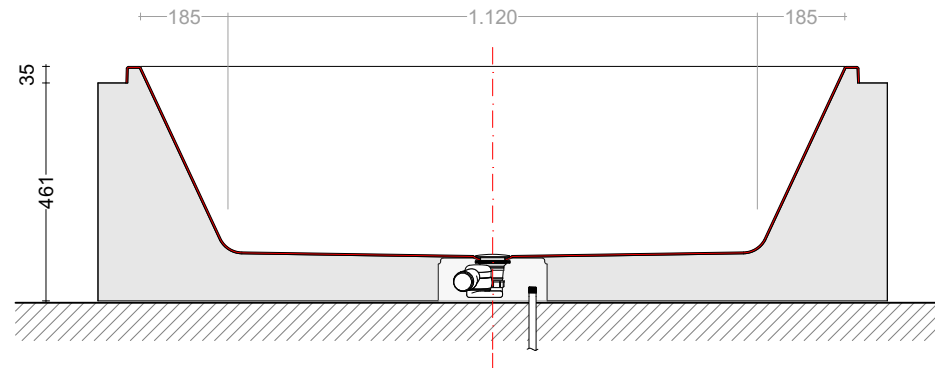
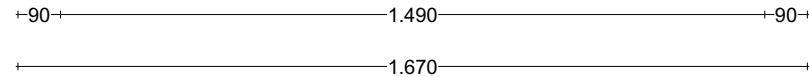
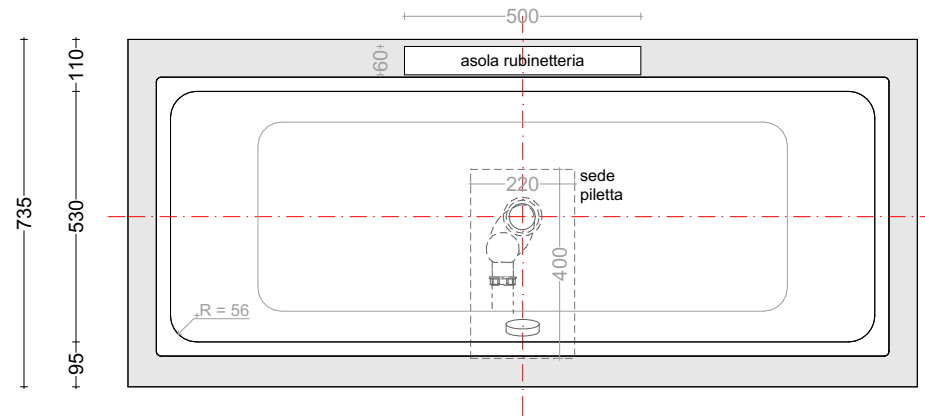
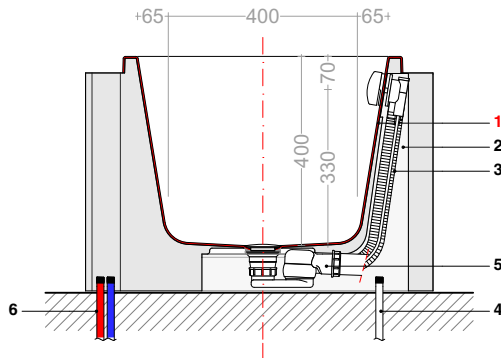
Mapei Keralastic o similari

RECOMMENDED GLUE:

Mapei Keralastic or similar

- 1_ bacino in acrilico colato lucido-opaco
- 2_ struttura in polistirene espanso (EPS)
- 3_ colonna di scarico (lunghezza cavo 48 cm)
- 4_ adduzione per erogazione da troppo pieno
- 5_ sifone Ø 40 mm
- 6_ adduzione per rubinetteria bordo vasca

- 1_ basin in cast acrylic glossy-matt
- 2_ expanded polystyrene structure (EPS)
- 3_ drain column (cable length 48 cm)
- 4_ adduction to deck-mounted tapware
- 5_ siphon Ø 40 mm
- 6_ adduction for countertop bathtub taps



TIME SMALL 175X80

VASCA SOVRAPIANO DA RIVESTIRE / unclad overmount bathtub

T.BSS.175.080.00

DATI TECNICI:

- bacino in acrilico colato sp. 4 mm
- corpo in EPS densità: 30 N/mc
- volume al troppo pieno: 170 lt
- tolleranza dimensionale 8‰
- peso vasca: 40 kg
- taglio per riduzione a misura
misura minima 1570 x 630 mm

TECHNICAL INFORMATION

- basin in cast acrylic thk. 4 mm
- body in EPS density: 30 N/mc
- capacity at overflow level: 170 lt
- dimensional tolerance 8‰
- weight: 38 kg
- side cut for custom made bathtub
minimun dimension: 1570 x 630 mm

i dati tecnici indicati sono soggetti a variazioni dimensionali 8‰

/ the technical data indicated are subject to 8‰ variations

per l'esecuzione di top e rivestimenti si consiglia rilievo del prodotto (vedi scheda rilievo)

/ for the execution of tops and pannellings we recommend product relief

COLLANTE CONSIGLIATO:

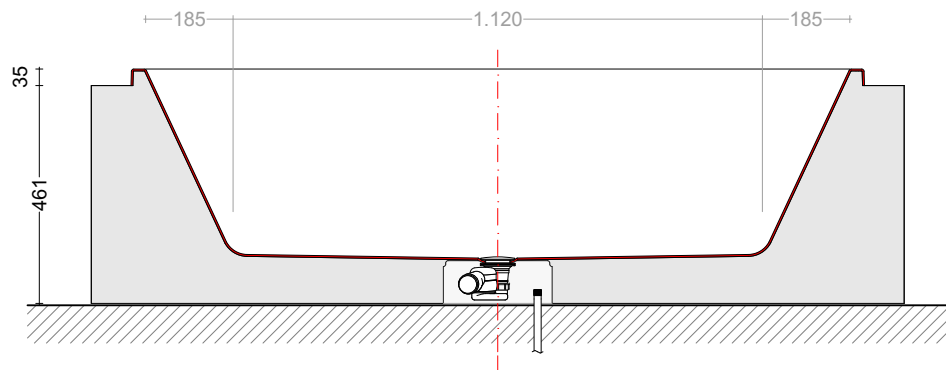
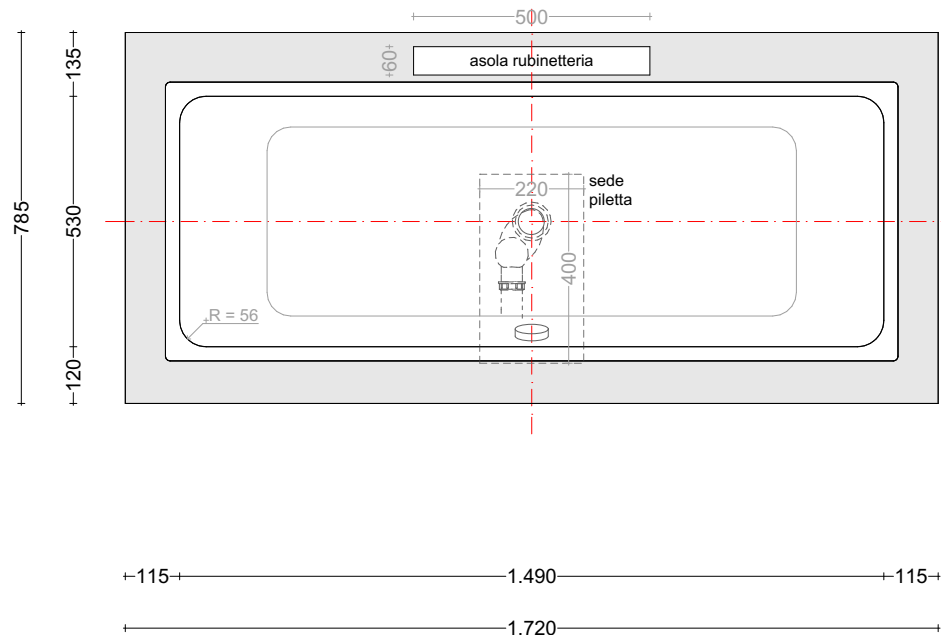
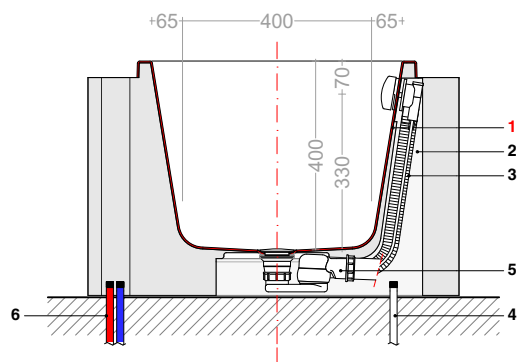
Mapei Keralastic o similari

RECOMMENDED GLUE:

Mapei Keralastic or similar

- 1_ bacino in acrilico colato lucido-opaco
- 2_ struttura in polistirene espanso (EPS)
- 3_ colonna di scarico (lunghezza cavo 48 cm)
- 4_ adduzione per erogazione da troppo pieno
- 5_ sifone Ø 40 mm
- 6_ adduzione per rubinetteria bordo vasca

- 1_ basin in cast acrylic glossy-matt
- 2_ expanded polystyrene structure (EPS)
- 3_ drain column (cable length 48 cm)
- 4_ adduction to deck-mounted tapware
- 5_ siphon Ø 40 mm
- 6_ adduction for countertop bathtub taps



TIME MEDIUM 180X80

VASCA SOVRAPIANO DA RIVESTIRE / unclad overmount bathtub

T.BMS.180.080.00

DATI TECNICI:

- bacino in acrilico colato sp. 4 mm
- corpo in EPS densità: 30 N/mc
- volume al troppo pieno: 215 lt
- tolleranza dimensionale 8‰
- peso vasca: 40 kg
- taglio per riduzione a misura
misura minima 1660 x 660 mm

TECHNICAL INFORMATION

- basin in cast acrylic thk. 4 mm
- body in EPS density: 30 N/mc
- capacity at overflow level: 215 lt
- dimensional tolerance 8‰
- weight: 40 kg
- side cut for custom made bathtub
minimun dimension: 1660 x 660 mm

i dati tecnici indicati sono soggetti a variazioni dimensionali 8‰

/ the technical data indicated are subject to 8‰ variations

per l'esecuzione di top e rivestimenti si consiglia rilievo del prodotto (vedi scheda rilievo)

/ for the execution of tops and pannellings we recommend product relief

COLLANTE CONSIGLIATO:

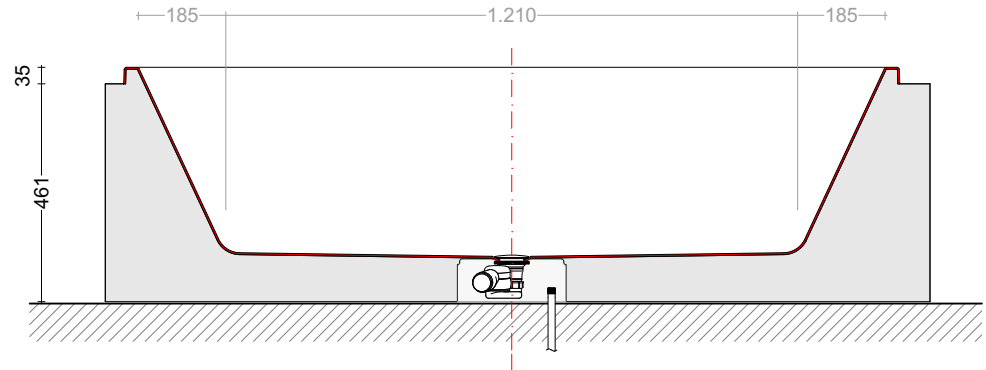
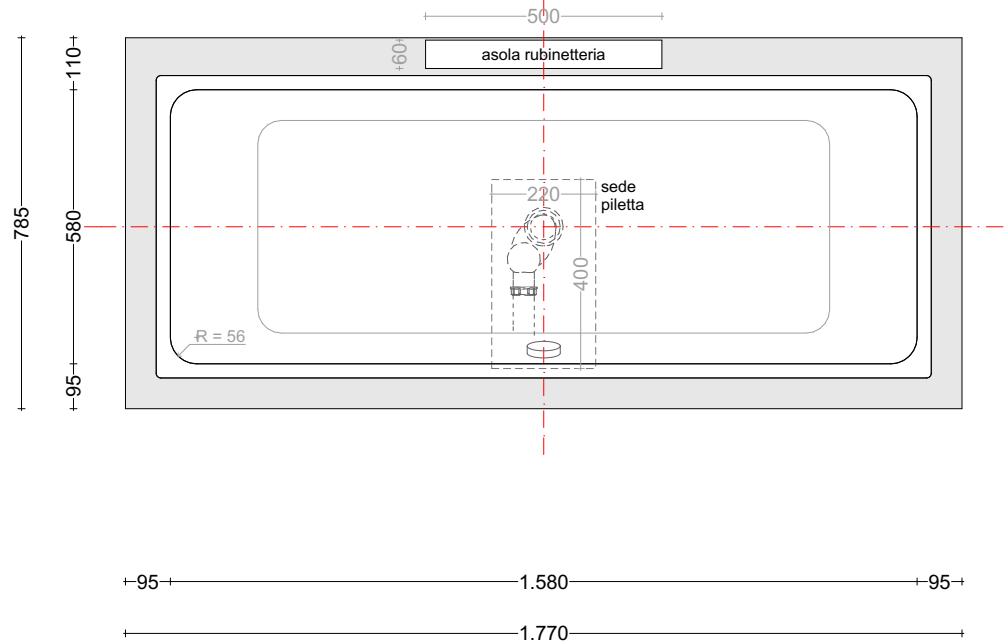
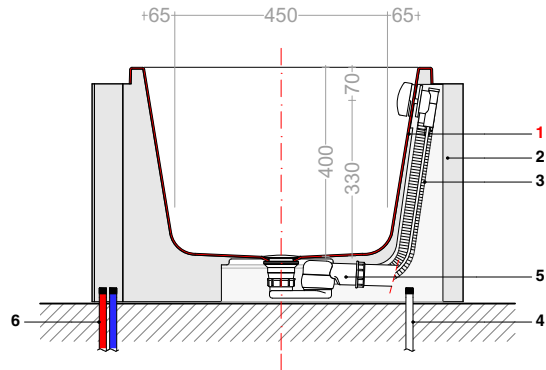
Mapei Keralastic o similari

RECOMMENDED GLUE:

Mapei Keralastic or similar

- 1_ bacino in acrilico colato lucido-opaco
- 2_ struttura in polistirene espanso (EPS)
- 3_ colonna di scarico (lunghezza cavo 58 cm)
- 4_ adduzione per erogazione da troppo pieno
- 5_ sifone Ø 40 mm
- 6_ adduzione per rubinetteria bordo vasca

- 1_ basin in cast acrylic glossy-matt
- 2_ expanded polystyrene structure (EPS)
- 3_ drain column (cable length 58 cm)
- 4_ adduction to deck-mounted tapware
- 5_ siphon Ø 40 mm
- 6_ adduction for countertop bathtub taps



TIME MEDIUM 180X90

VASCA SOVRAPIANO DA RIVESTIRE / unclad overmount bathtub

T.BMS.180.090.00

DATI TECNICI:

- bacino in acrilico colato sp. 4 mm
- corpo in EPS densità: 30 N/mc
- volume al troppo pieno: 215 lt
- tolleranza dimensionale 8‰
- peso vasca: 40 kg
- taglio per riduzione a misura
misura minima 1660 x 660 mm

TECHNICAL INFORMATION

- basin in cast acrylic thk. 4 mm
- body in EPS density: 30 N/mc
- capacity at overflow level: 215 lt
- dimensional tolerance 8‰
- weight: 40 kg
- side cut for custom made bathtub
minimun dimension: 1660 x 660 mm

i dati tecnici indicati sono soggetti a variazioni dimensionali 8‰

/ the technical data indicated are subject to 8‰ variations

per l'esecuzione di top e rivestimenti si consiglia rilievo del prodotto (vedi scheda rilievo)

/ for the execution of tops and pannellings we recommend product relief

COLLANTE CONSIGLIATO:

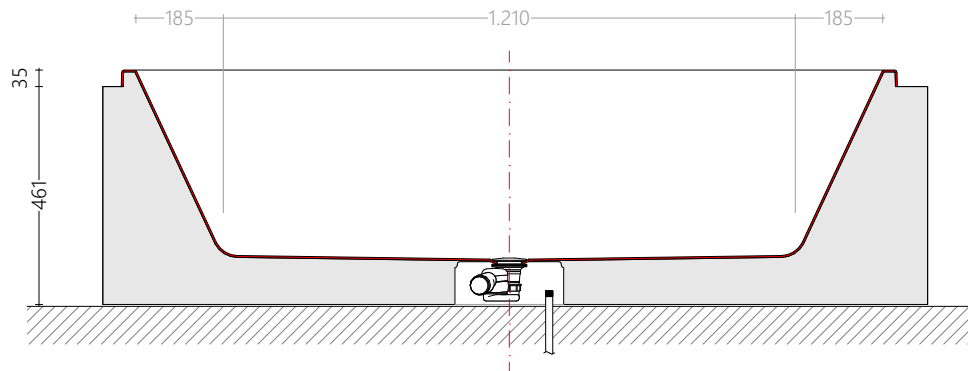
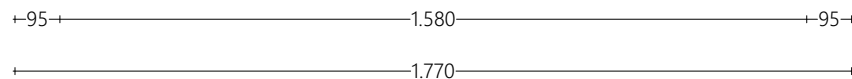
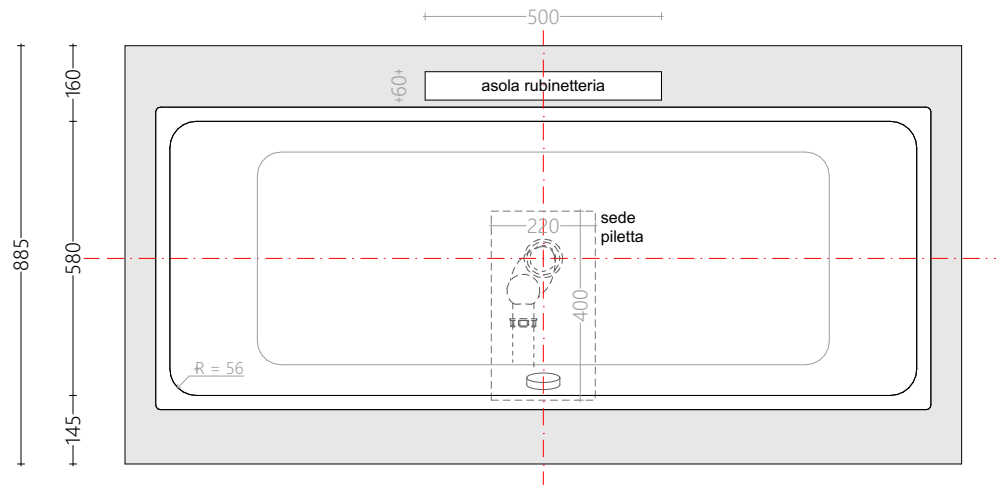
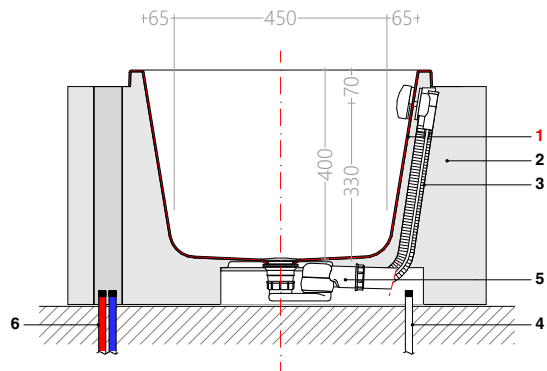
Mapei Keralastic o similari

RECOMMENDED GLUE:

Mapei Keralastic or similar

- 1_ bacino in acrilico colato lucido-opaco
- 2_ struttura in polistirene espanso (EPS)
- 3_ colonna di scarico (lunghezza cavo 58 cm)
- 4_ adduzione per erogazione da troppo pieno
- 5_ sifone Ø 40 mm
- 6_ adduzione per rubinetteria bordo vasca

- 1_ basin in cast acrylic glossy-matt
- 2_ expanded polystyrene structure (EPS)
- 3_ drain column (cable length 58 cm)
- 4_ adduction to deck-mounted tapware
- 5_ siphon Ø 40 mm
- 6_ adduction for countertop bathtub taps



TIME LARGE 190X100

VASCA SOVRAPIANO DA RIVESTIRE / unclad overmount bathtub

T.BLS.190.100.00

DATI TECNICI:

- bacino in acrilico colato sp. 4 mm
- corpo in EPS densità: 30 N/mc
- volume al troppo pieno: 310 lt
- tolleranza dimensionale 8‰
- peso vasca: 50 kg
- taglio per riduzione a misura
misura minima 1720 x 900 mm

TECHNICAL INFORMATION

- basin in cast acrylic thk. 4 mm
- body in EPS density: 30 N/mc
- capacity at overflow level: 310 lt
- dimensional tolerance 8‰
- weight: 50 kg
- side cut for custom made bathtub
minimun dimension: 1750 x 920 mm

i dati tecnici indicati sono soggetti a variazioni dimensionali 8‰

/ the technical data indicated are subject to 8‰ variations

per l'esecuzione di top e rivestimenti si consiglia rilievo del prodotto (vedi scheda rilievo)

/ for the execution of tops and pannellings we recommend product relief

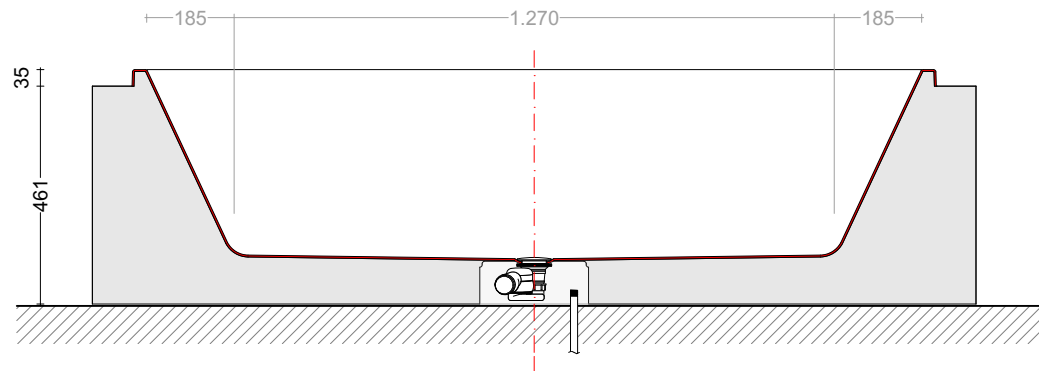
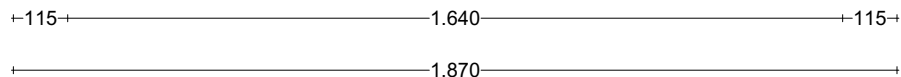
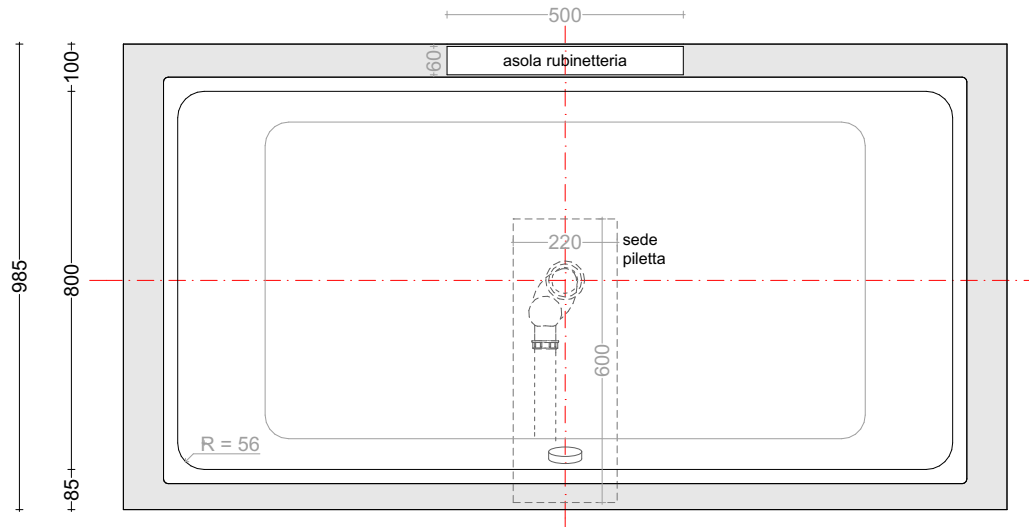
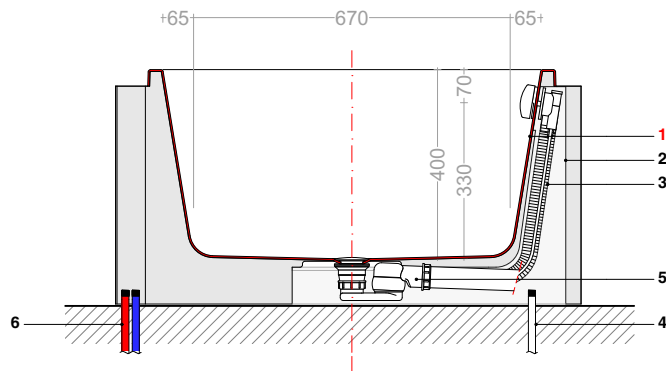
COLLANTE CONSIGLIATO:

Mapei Keralastic o similari

RECOMMENDED GLUE:

Mapei Keralastic or similar

- | | |
|--|--|
| 1_ bacino in acrilico colato lucido-opaco | 1_ basin in cast acrylic glossy-matt |
| 2_ struttura in polistirene espanso (EPS) | 2_ expanded polystyrene structure (EPS) |
| 3_ colonna di scarico (lunghezza cavo 68 cm) | 3_ drain column (cable length 68 cm) |
| 4_ adduzione per erogazione da troppo pieno | 4_ adduction to deck-mounted tapware |
| 5_ sifone Ø 40 mm | 5_ siphon Ø 40 mm |
| 6_ adduzione per rubinetteria bordo vasca | 6_ adduction for countertop bathtub taps |



TIME LARGE 200X105

VASCA SOVRAPIANO DA RIVESTIRE / unclad overmount bathtub

T.BLS.200.105.00

DATI TECNICI:

- bacino in acrilico colato sp. 4 mm
- corpo in EPS densità: 30 N/mc
- volume al troppo pieno: 310 lt
- tolleranza dimensionale 8‰
- peso vasca: 50 kg
- taglio per riduzione a misura
misura minima 1720 x 900 mm

TECHNICAL INFORMATION

- basin in cast acrylic thk. 4 mm
- body in EPS density: 30 N/mc
- capacity at overflow level: 310 lt
- dimensional tolerance 8‰
- weight: 50 kg
- side cut for custom made bathtub
minimun dimension: 1750 x 920 mm

i dati tecnici indicati sono soggetti a variazioni dimensionali 8‰

/ the technical data indicated are subject to 8‰ variations

per l'esecuzione di top e rivestimenti si consiglia rilievo del prodotto (vedi scheda rilievo)

/ for the execution of tops and pannellings we recommend product relief

COLLANTE CONSIGLIATO:

Mapei Keralastic o similari

RECOMMENDED GLUE:

Mapei Keralastic or similar

- | | |
|--|--|
| 1_ bacino in acrilico colato lucido-opaco | 1_ basin in cast acrylic glossy-matt |
| 2_ struttura in polistirene espanso (EPS) | 2_ expanded polystyrene structure (EPS) |
| 3_ colonna di scarico (lunghezza cavo 68 cm) | 3_ drain column (cable length 68 cm) |
| 4_ adduzione per erogazione da troppo pieno | 4_ adduction to deck-mounted tapware |
| 5_ sifone Ø 40 mm | 5_ siphon Ø 40 mm |
| 6_ adduzione per rubinetteria bordo vasca | 6_ adduction for countertop bathtub taps |

