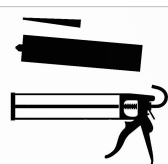
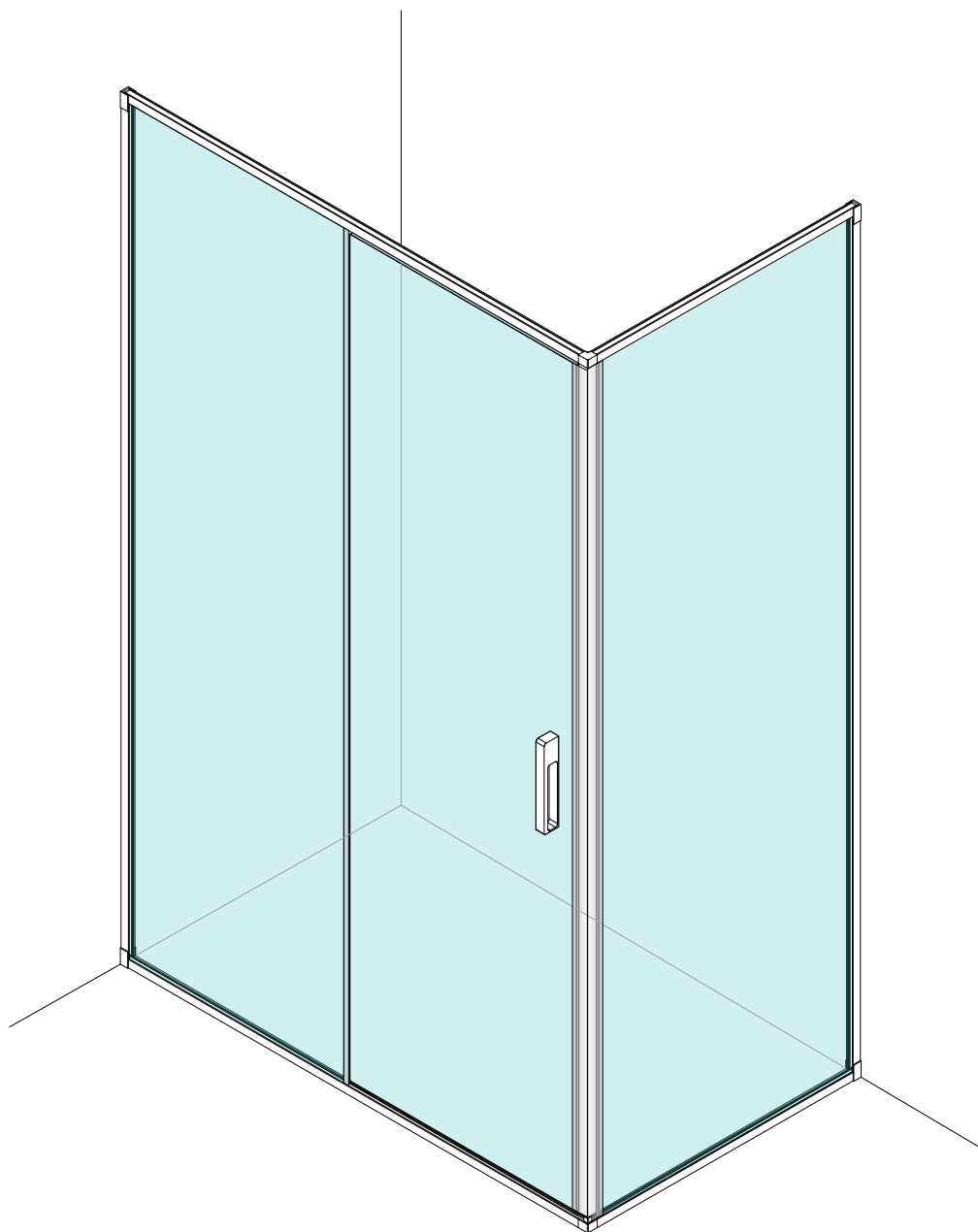
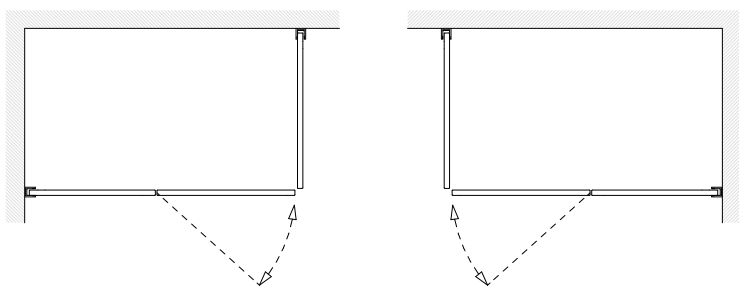
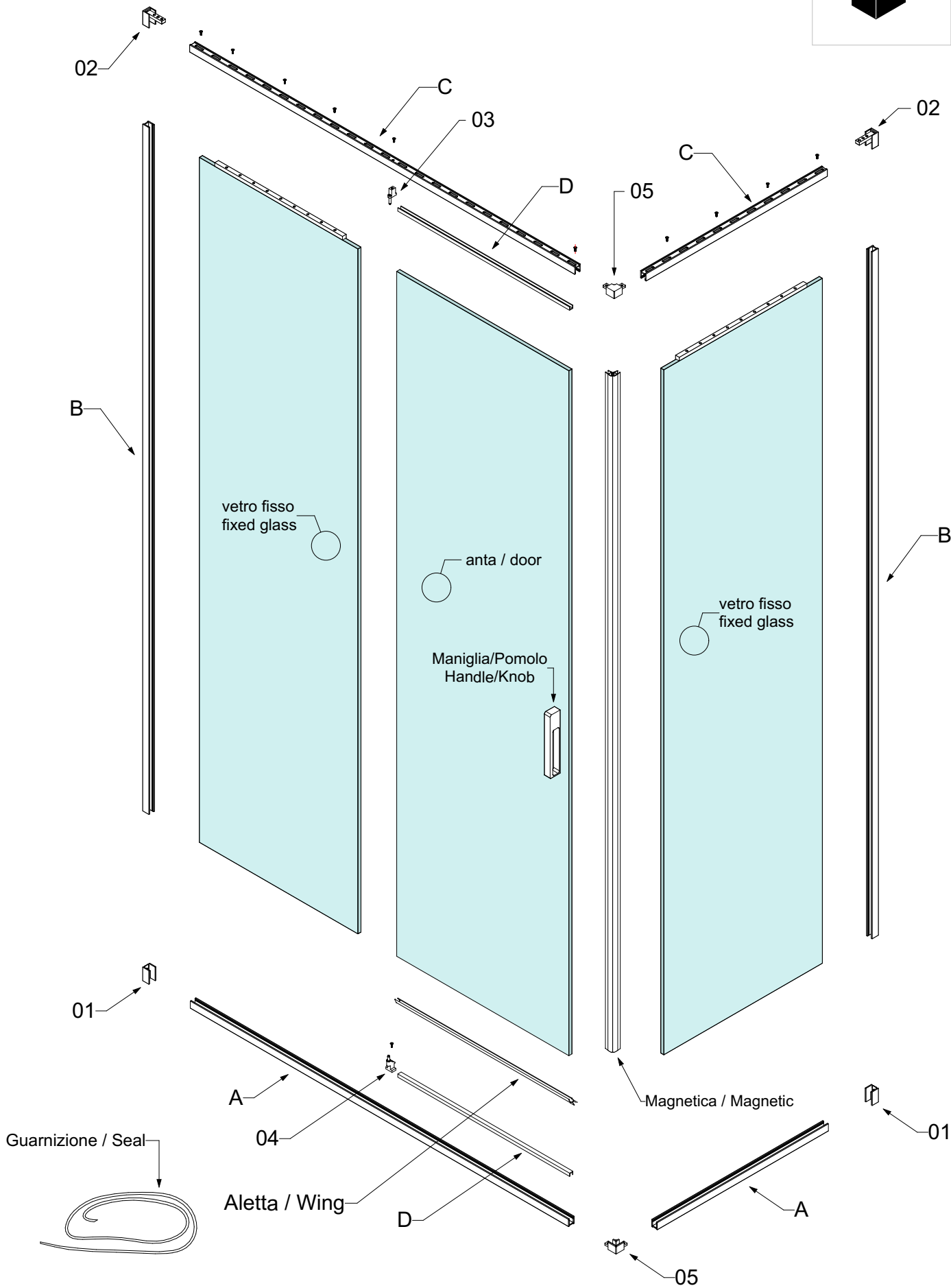
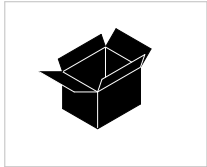


LINEA _ PBAA assembly

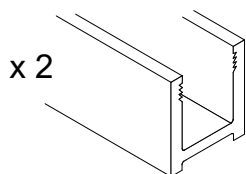
angolo / corner



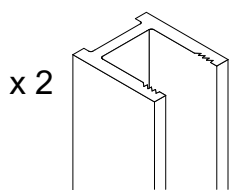


PROFILI / PROFILE

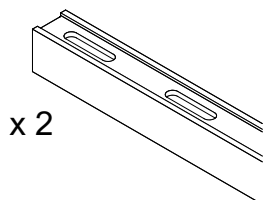
A BARRA INFERIORE



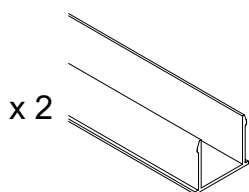
B VERT



C BARRA SUPERIORE

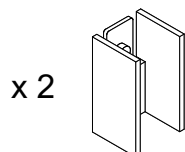


D COPRICAVA

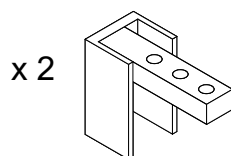


INNESTI / JOINT

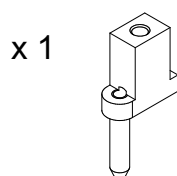
01 IN11



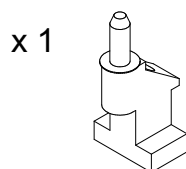
02 IN11+IN09



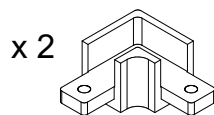
03 PS01



04 PI01

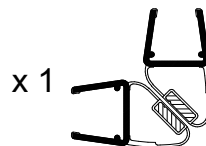


05 IN07

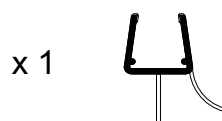


GUARNIZIONI / SEAL

MAGNETICA /
MAGNETIC SEAL



ALETTA / WING SEAL



GUARNIZIONE PROFILO /
PROFILE SEAL
GS01

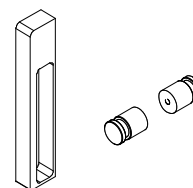


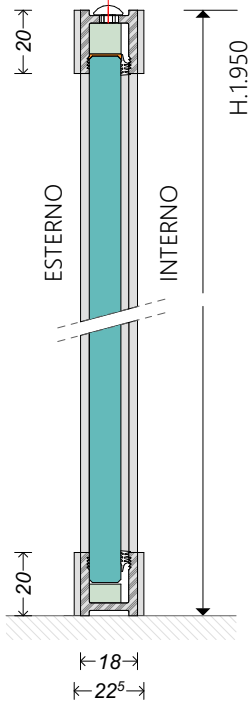
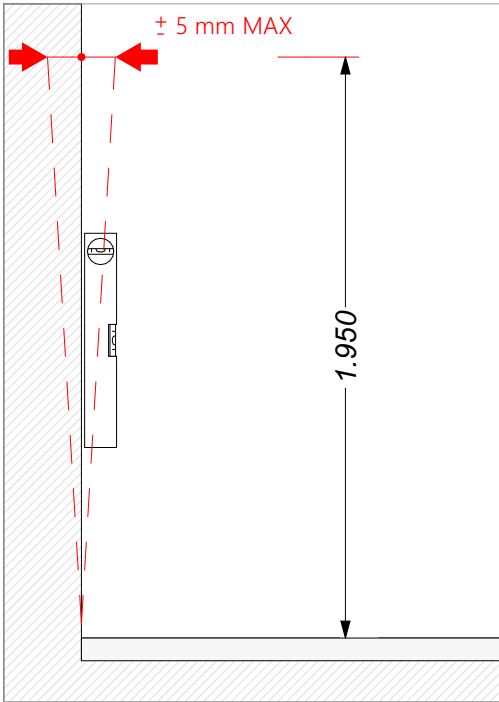
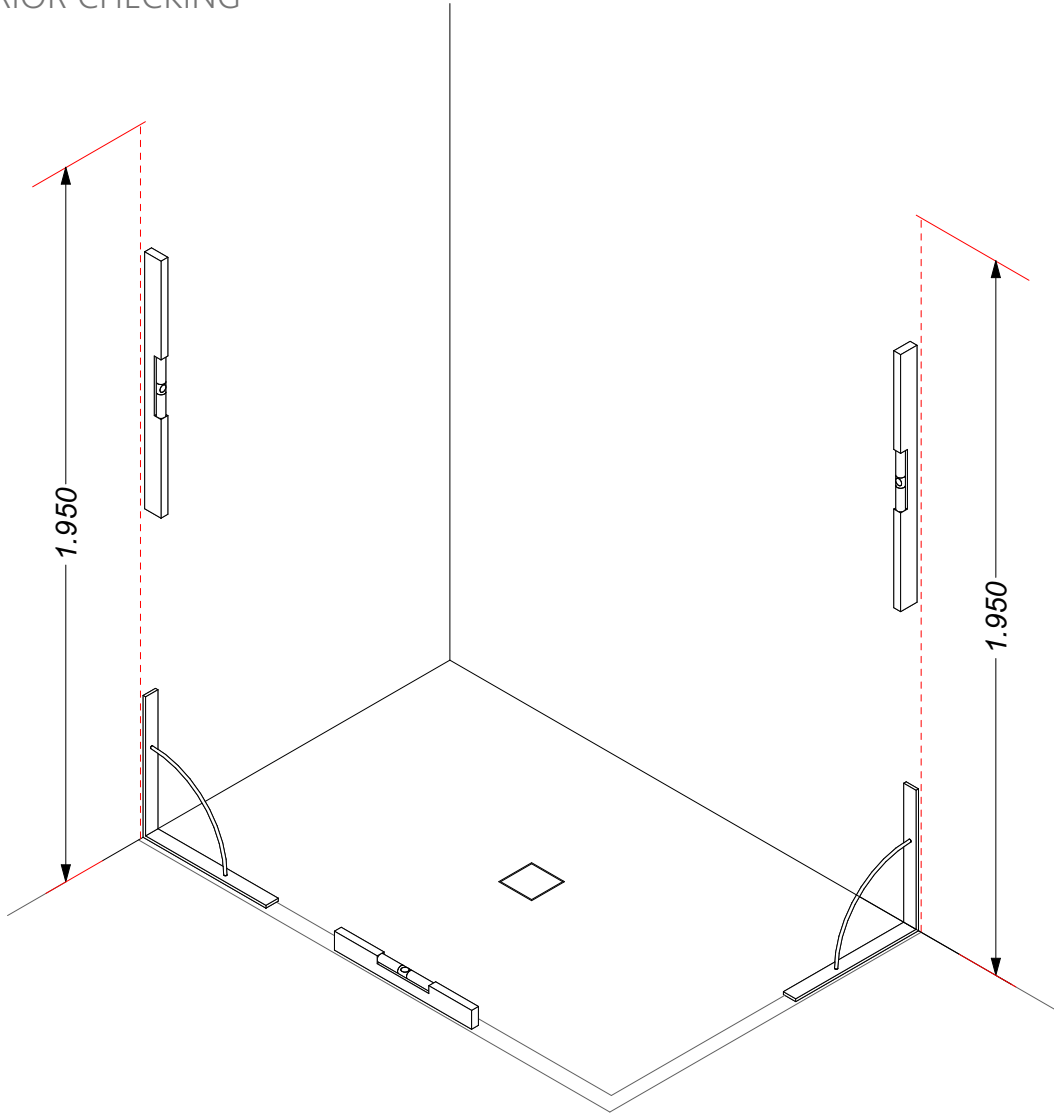
VITI FISSAGGIO
FIXING SCREW

x 8



MANIGLIA-POMOLO
HANDLE-KNOB

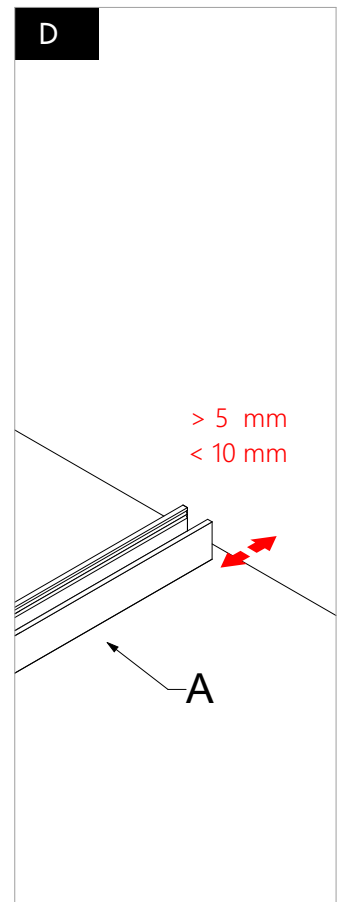
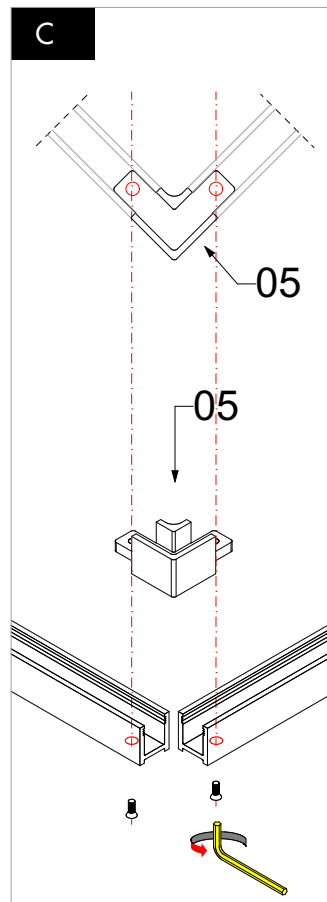
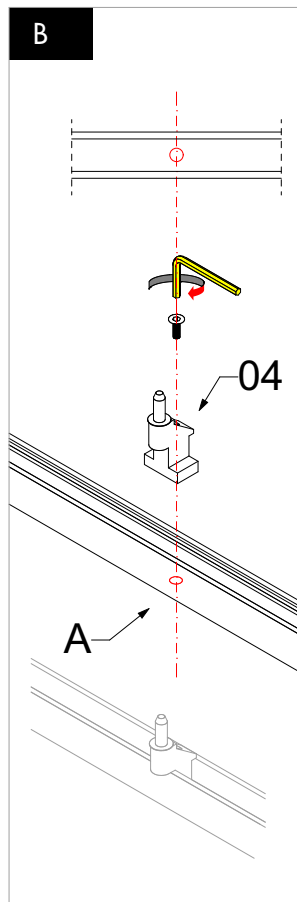
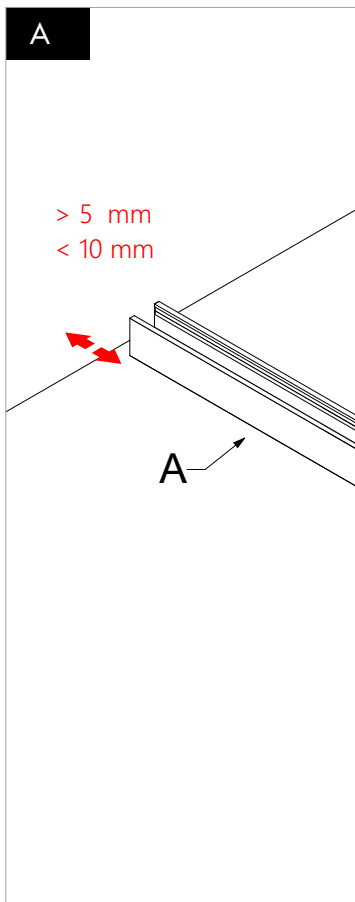
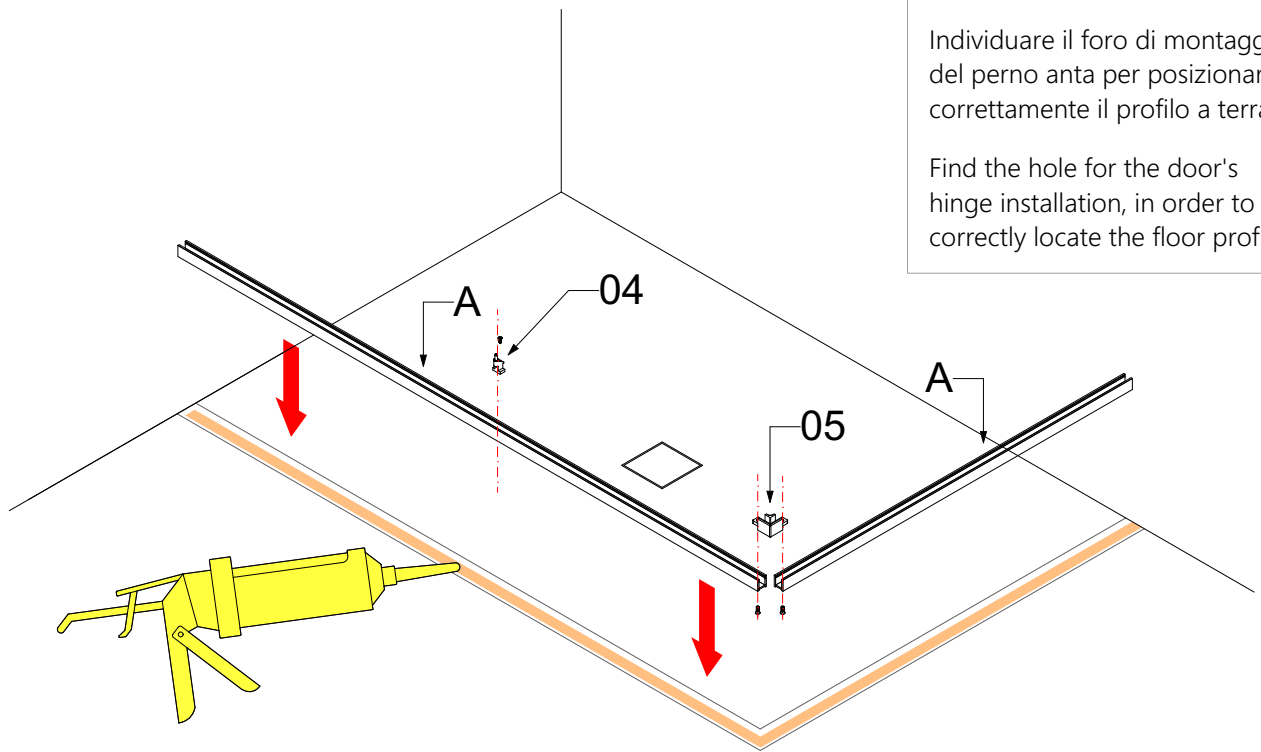




⚠ ATTENTION

Individuare il foro di montaggio del perno anta per posizionare correttamente il profilo a terra.

Find the hole for the door's hinge installation, in order to correctly locate the floor profile.

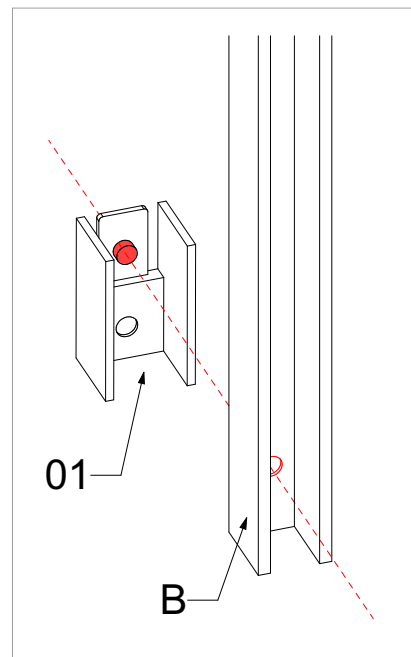
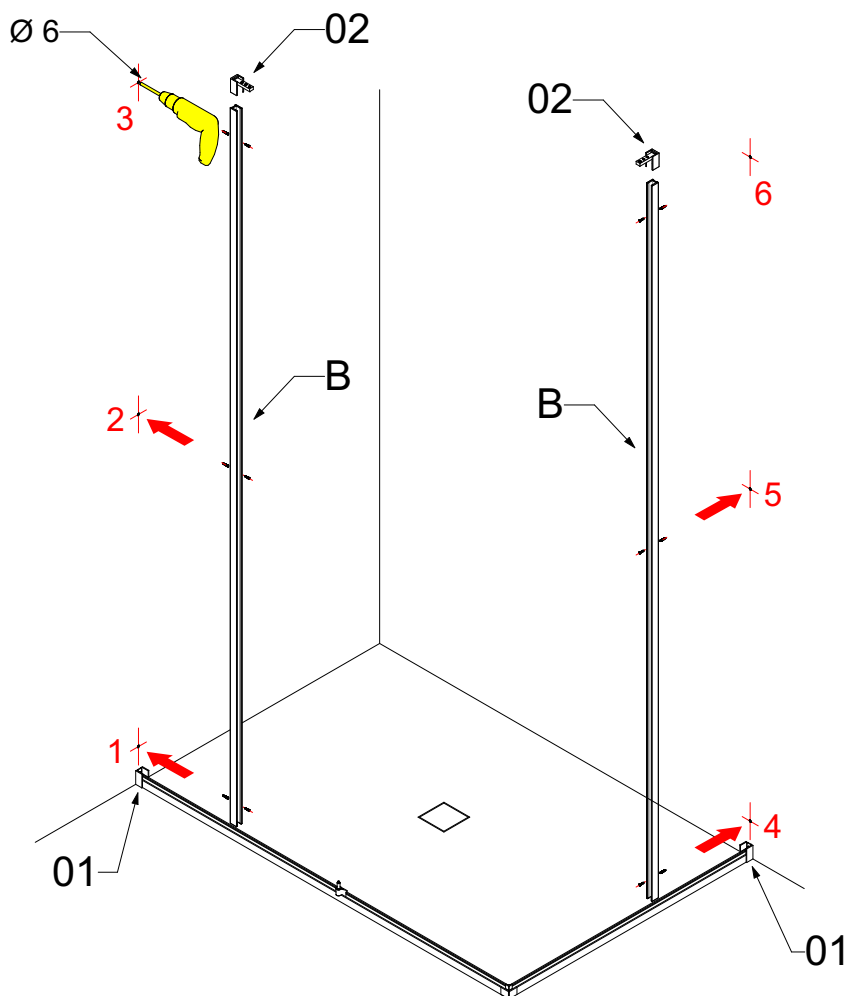




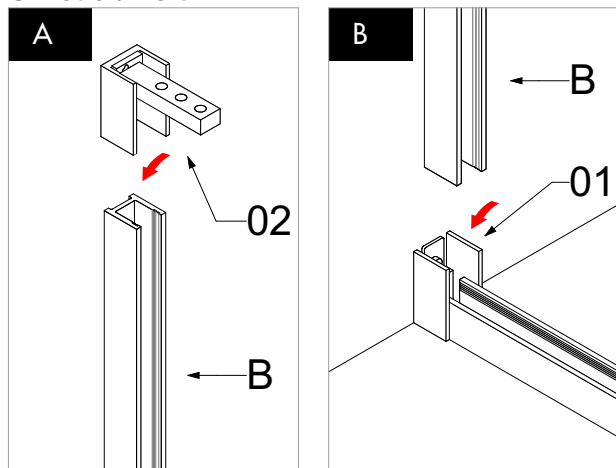
ATTENTION

Attenzione centratura tra innesti e profili.
 -

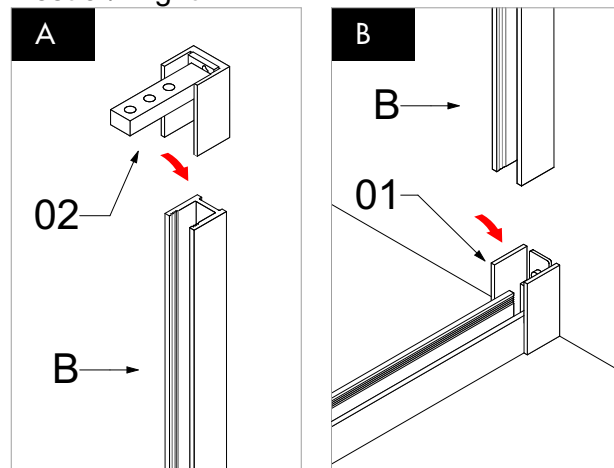
Pay attention to the grafts and profiles' centration.



Sinistra / Left



Destra / Right

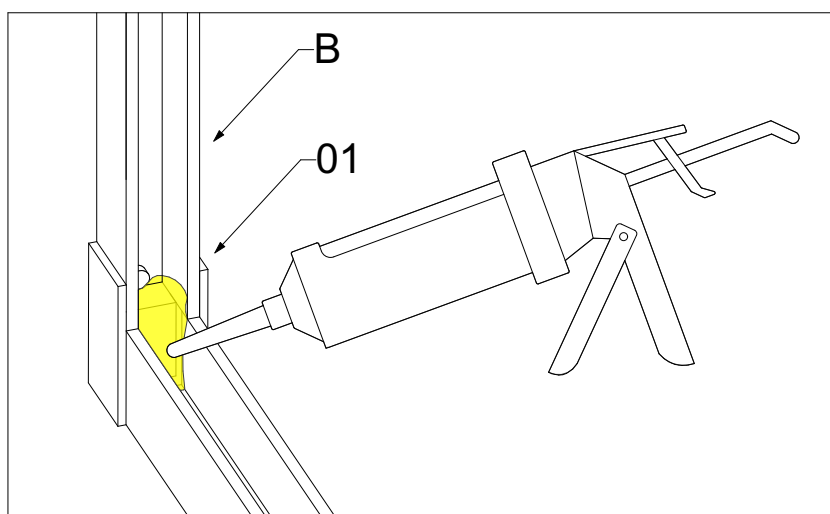
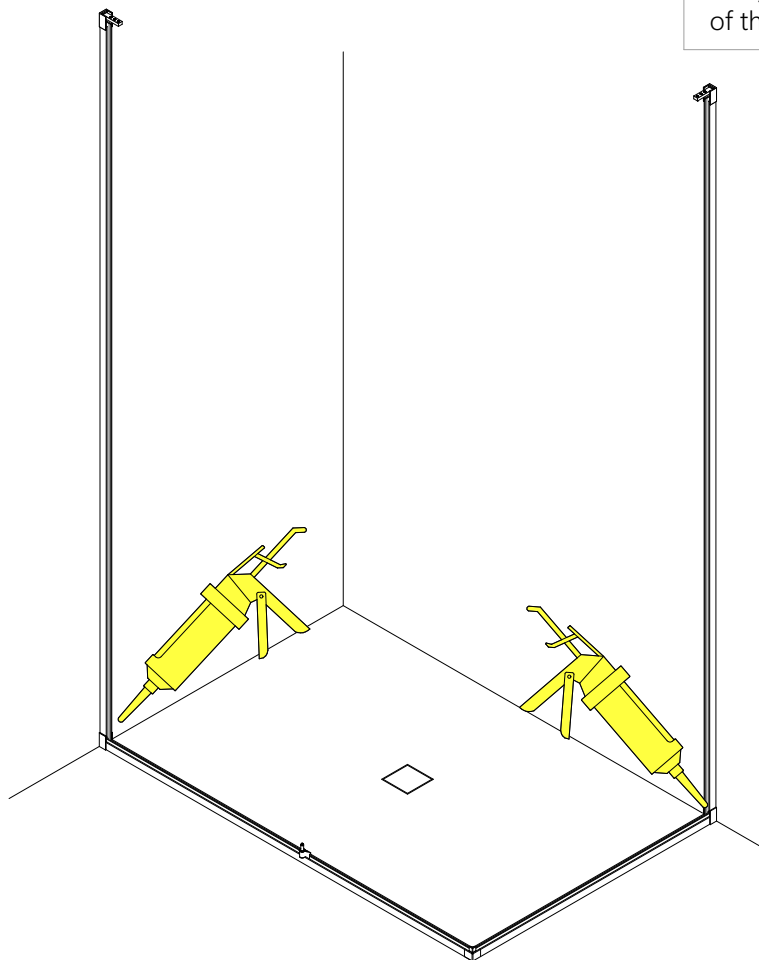




ATTENTION

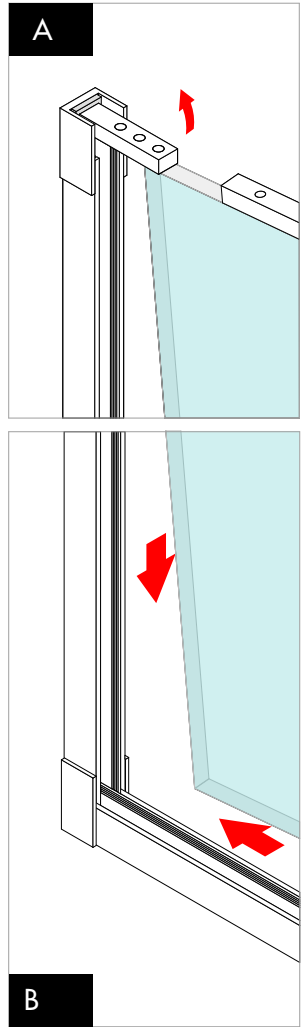
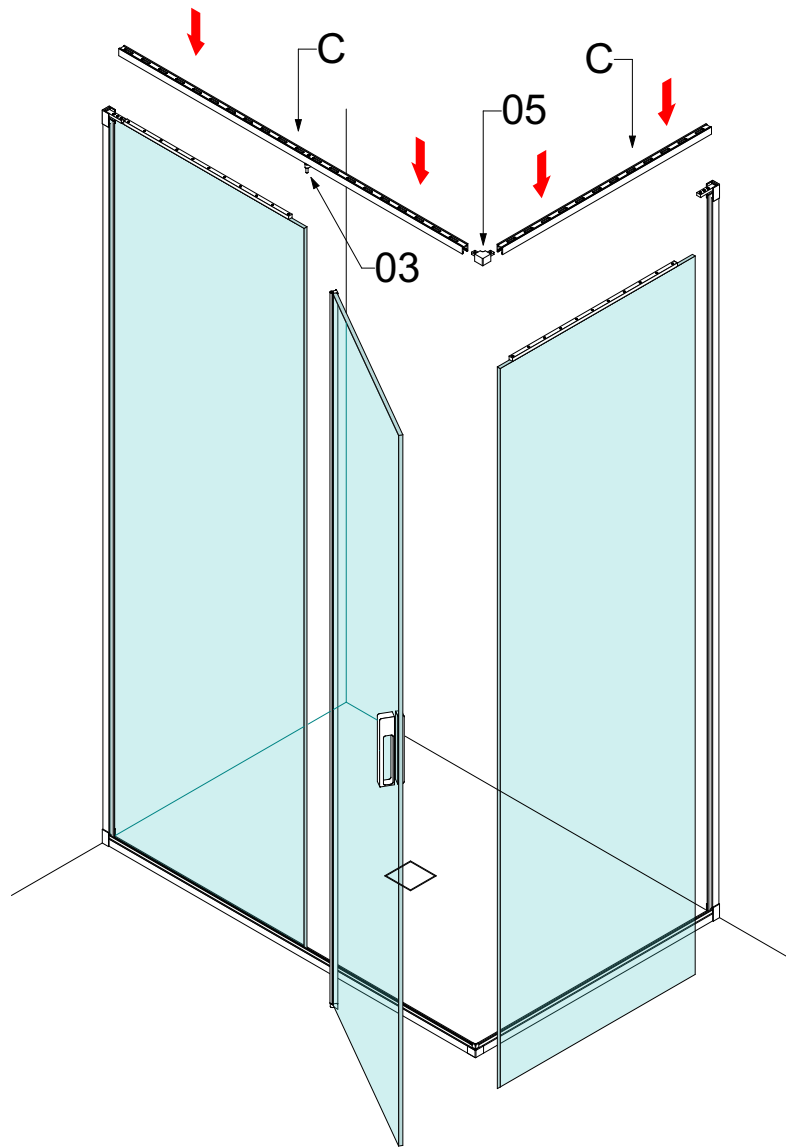
Attenzione siliconatura interna innesti.

- Put sylicone on the inner side of the grafts.



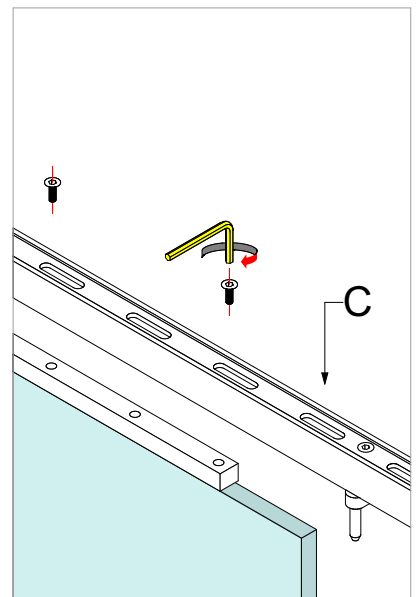
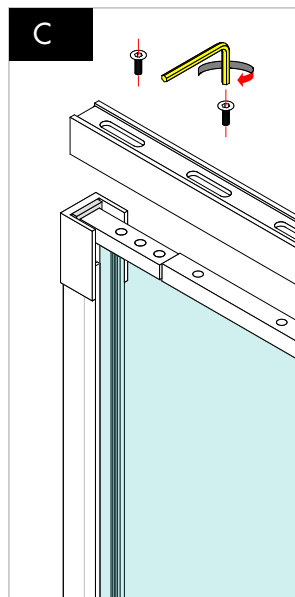
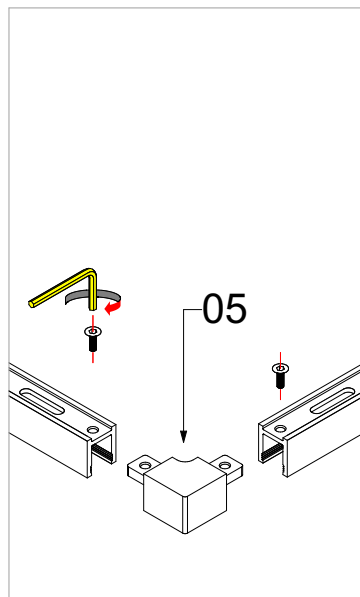
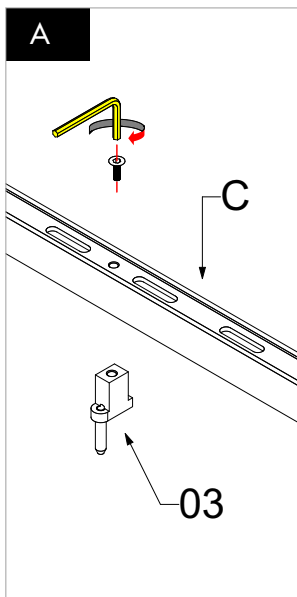
/ 04

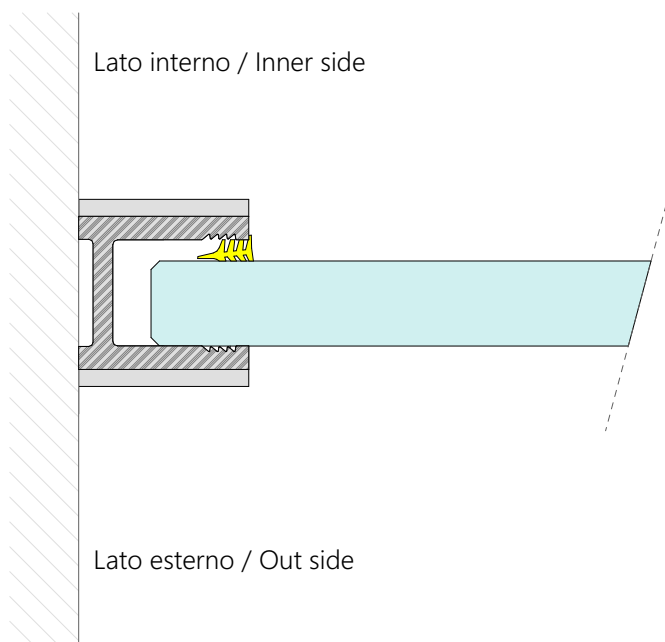
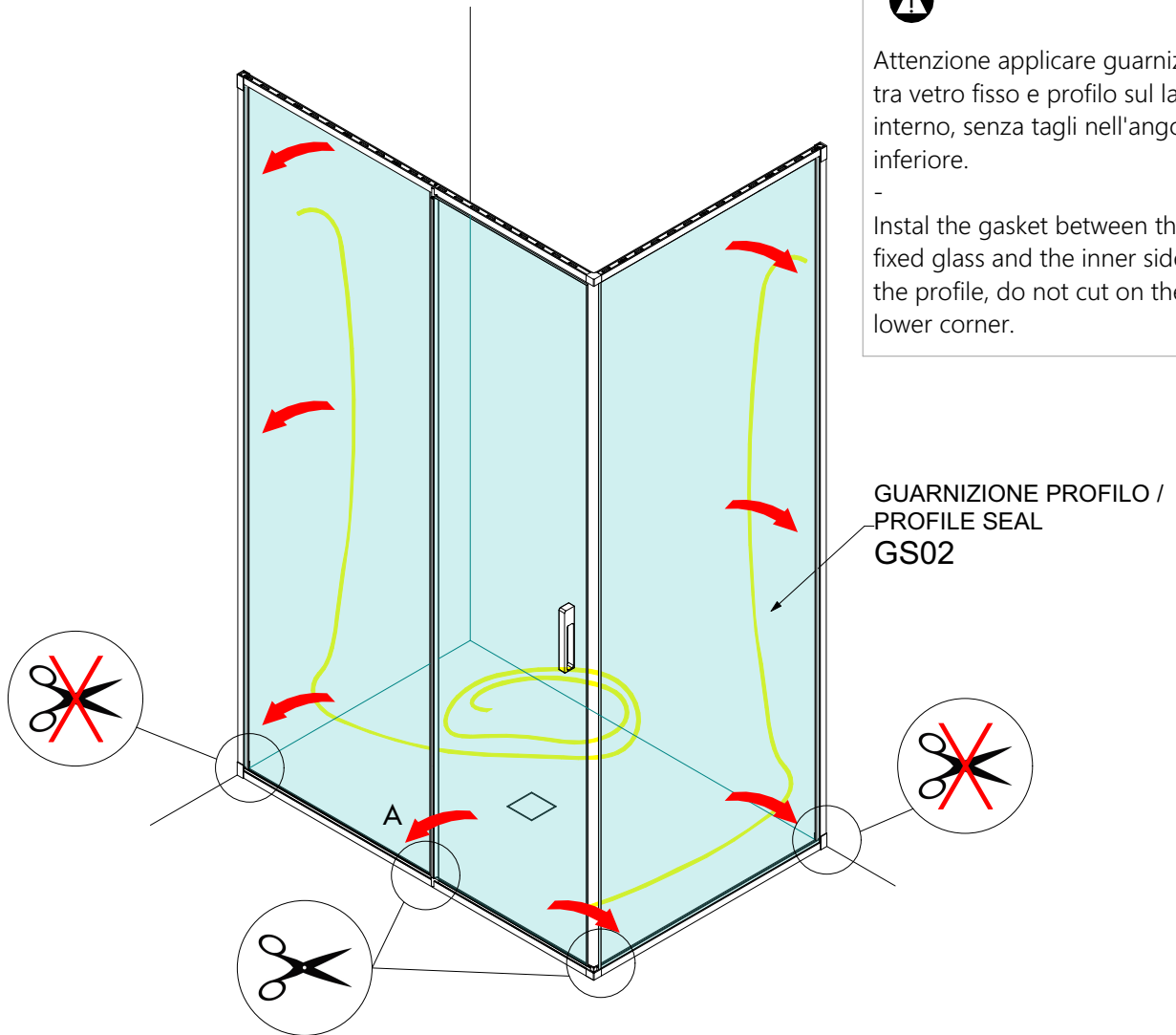
INSTALLAZIONE VETRI E BARRA SUPERIORE
GLASS AND UPPER BAR INSTALLATION



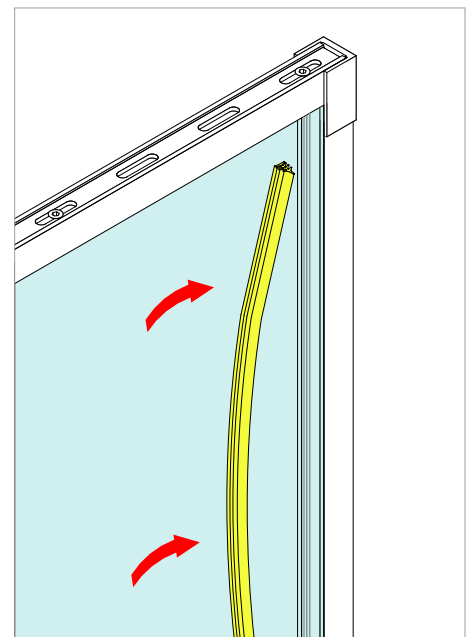
04 a

FISSAGGIO PERNO SUPERIORE
FIXING OF THE UPPER HINGES



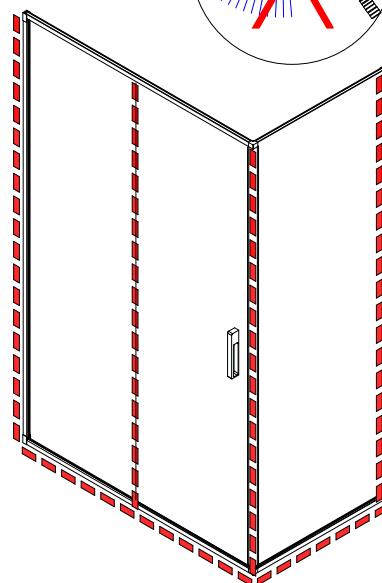
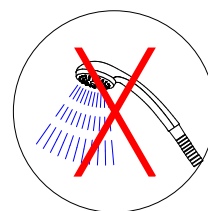
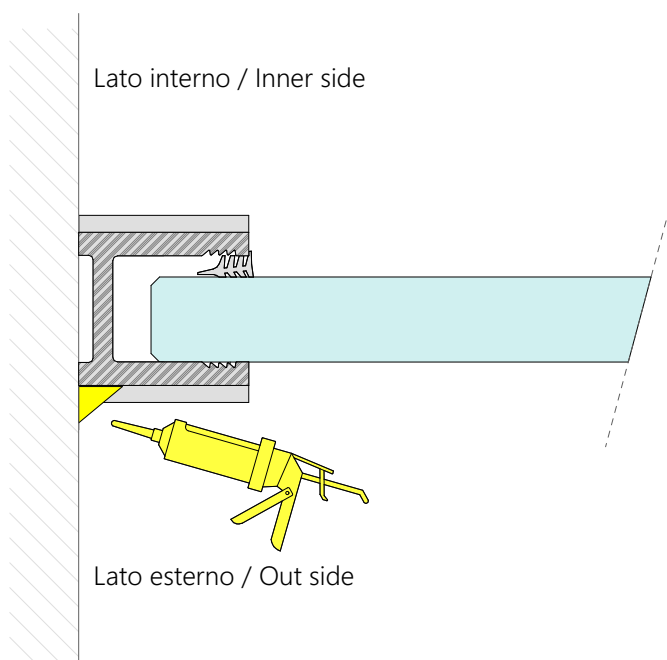
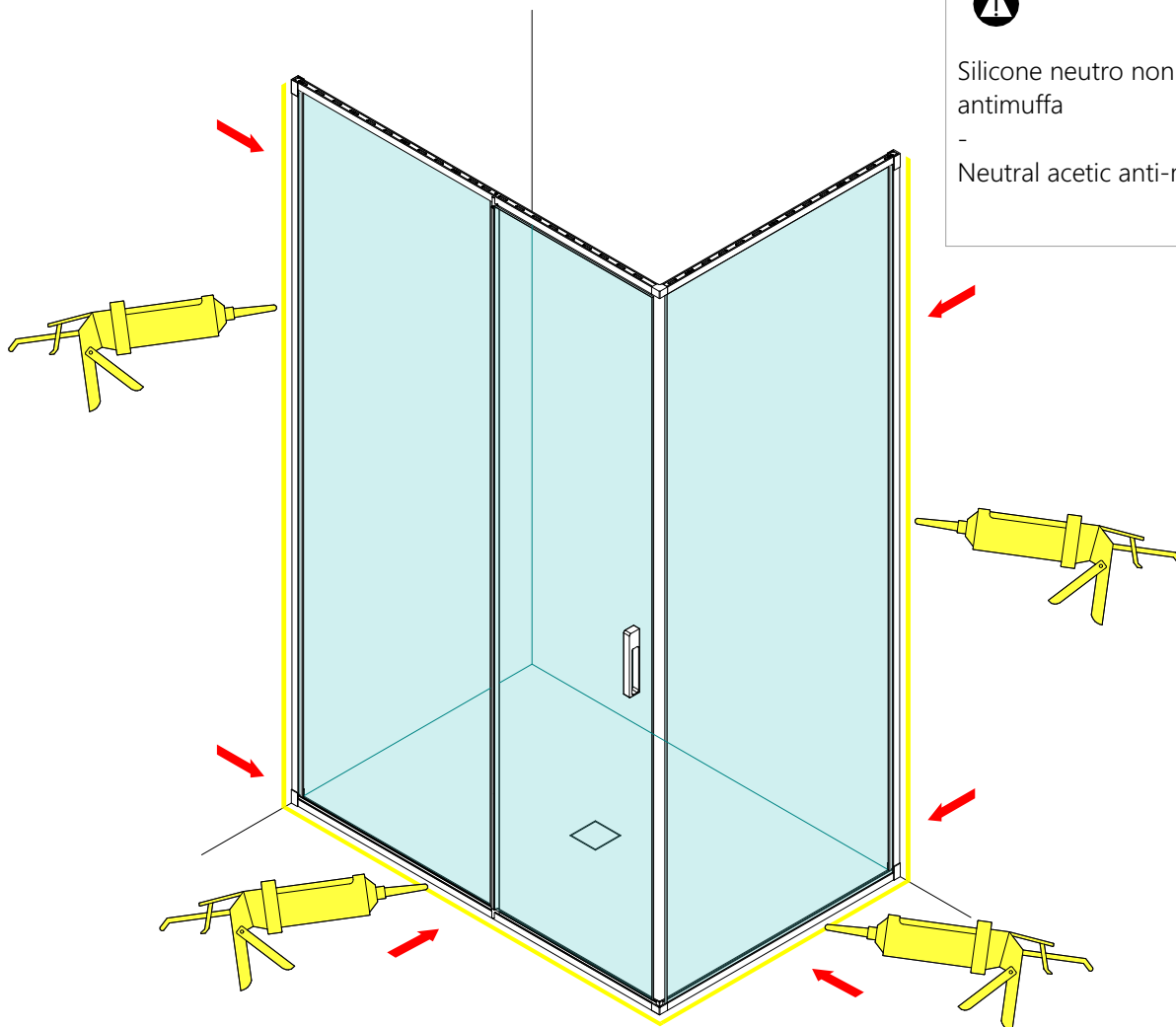


Vista dall'interno / Inside view

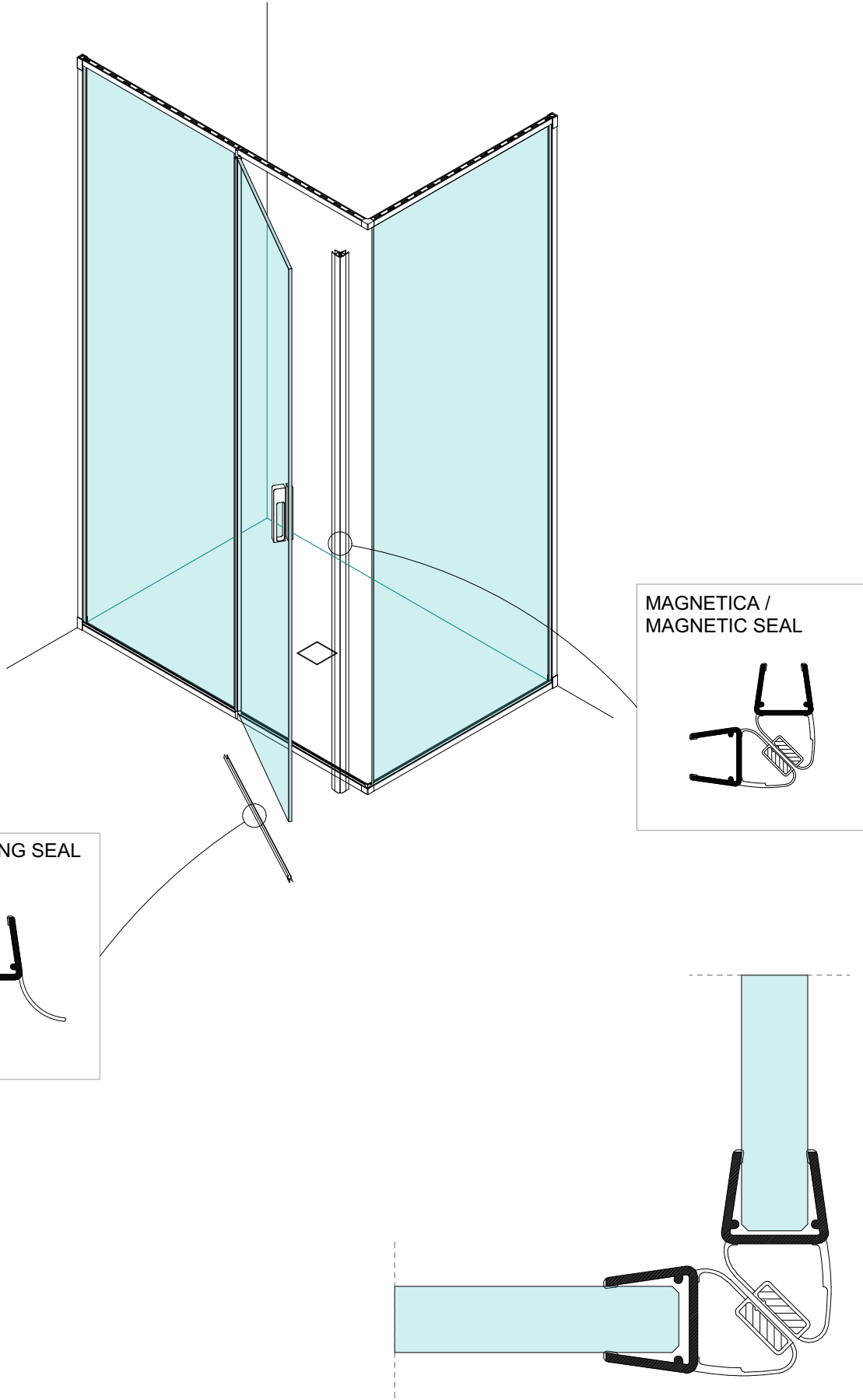


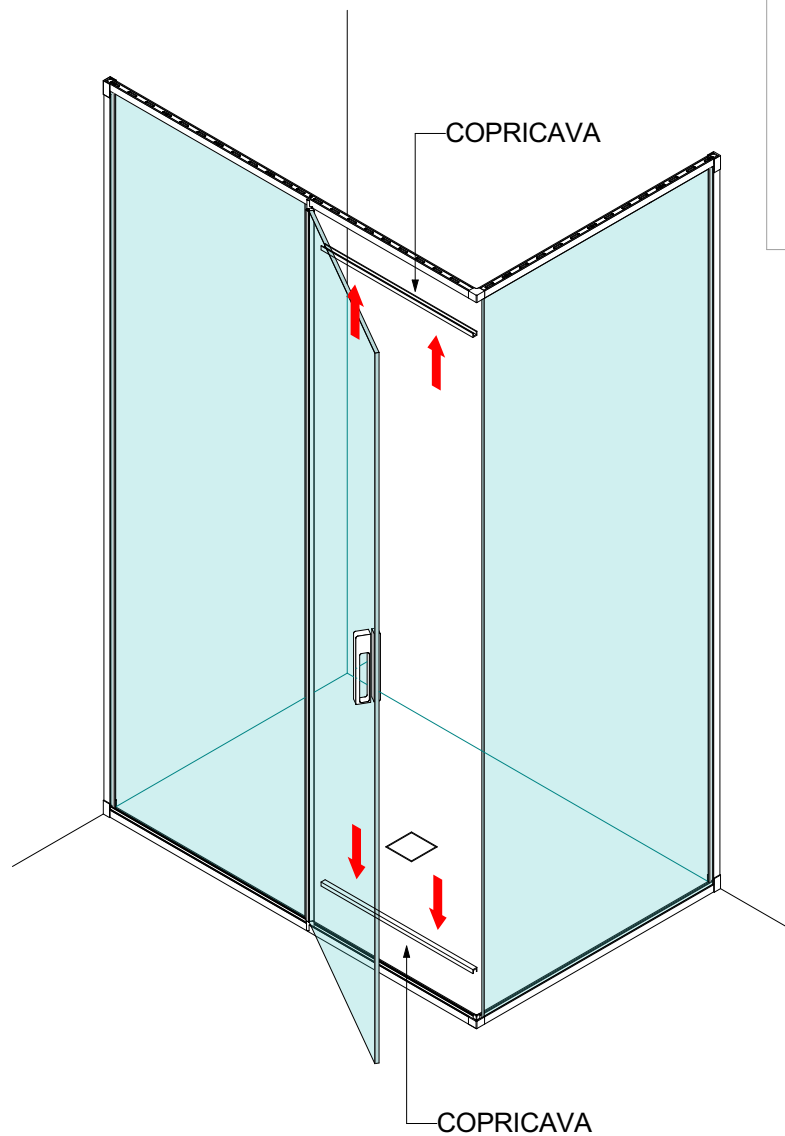


Silicone neutro non acetico
 antimuffa
 -
 Neutral acetic anti-mold sylicone



APPLICAZIONE GUARNIZIONI BATTENTE + STOP SUPERIORE
INSTALLATION OF THE HINGED GASKET + UPPER LOCK





Silicone neutro non acetico
antimuffa
-
Neutral acetic anti-mold silicone

