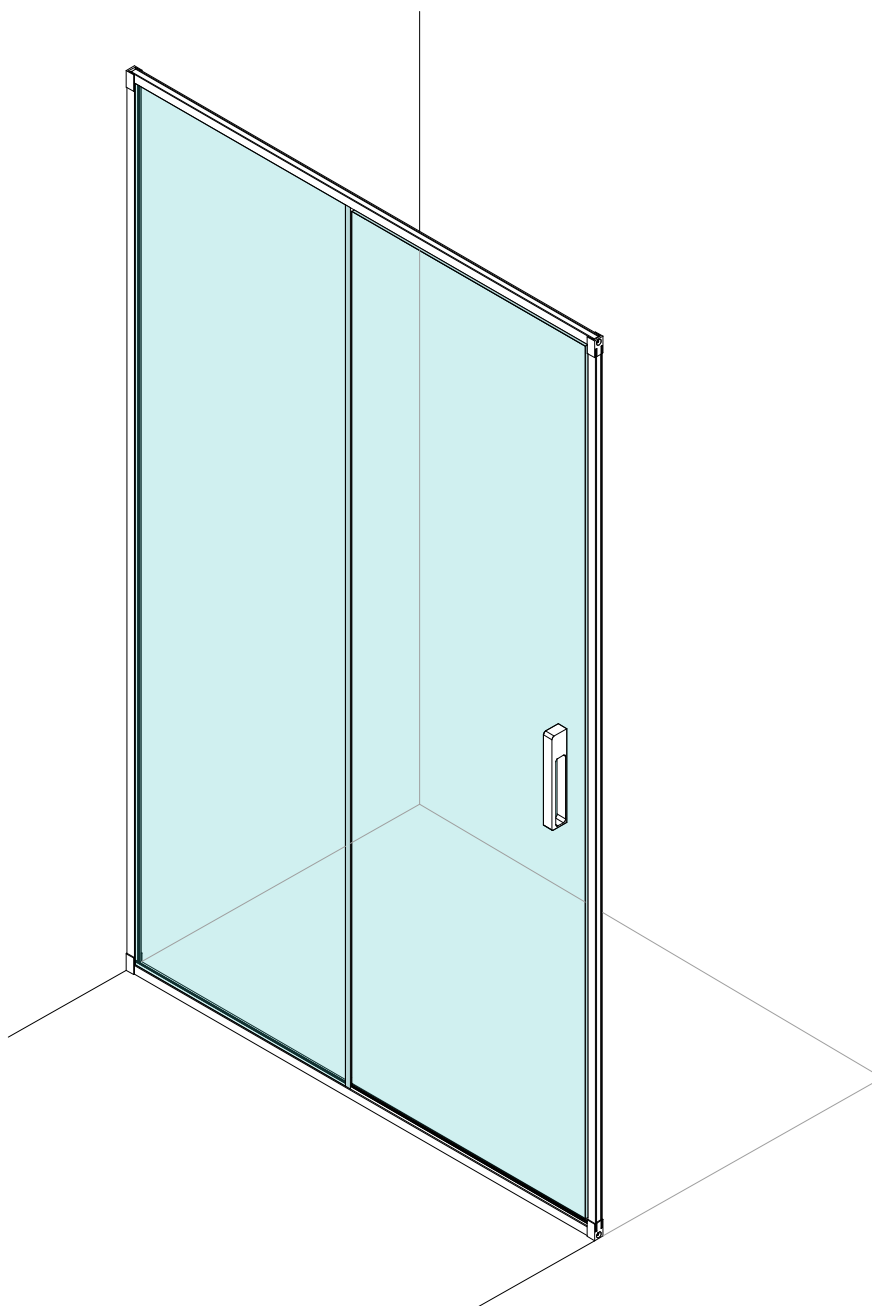
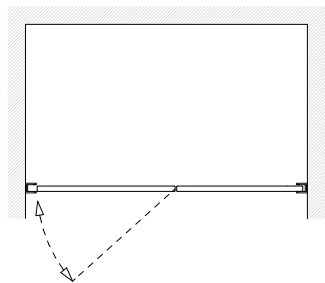
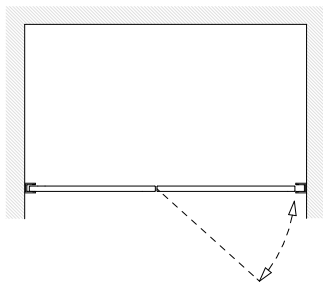
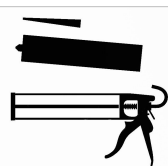


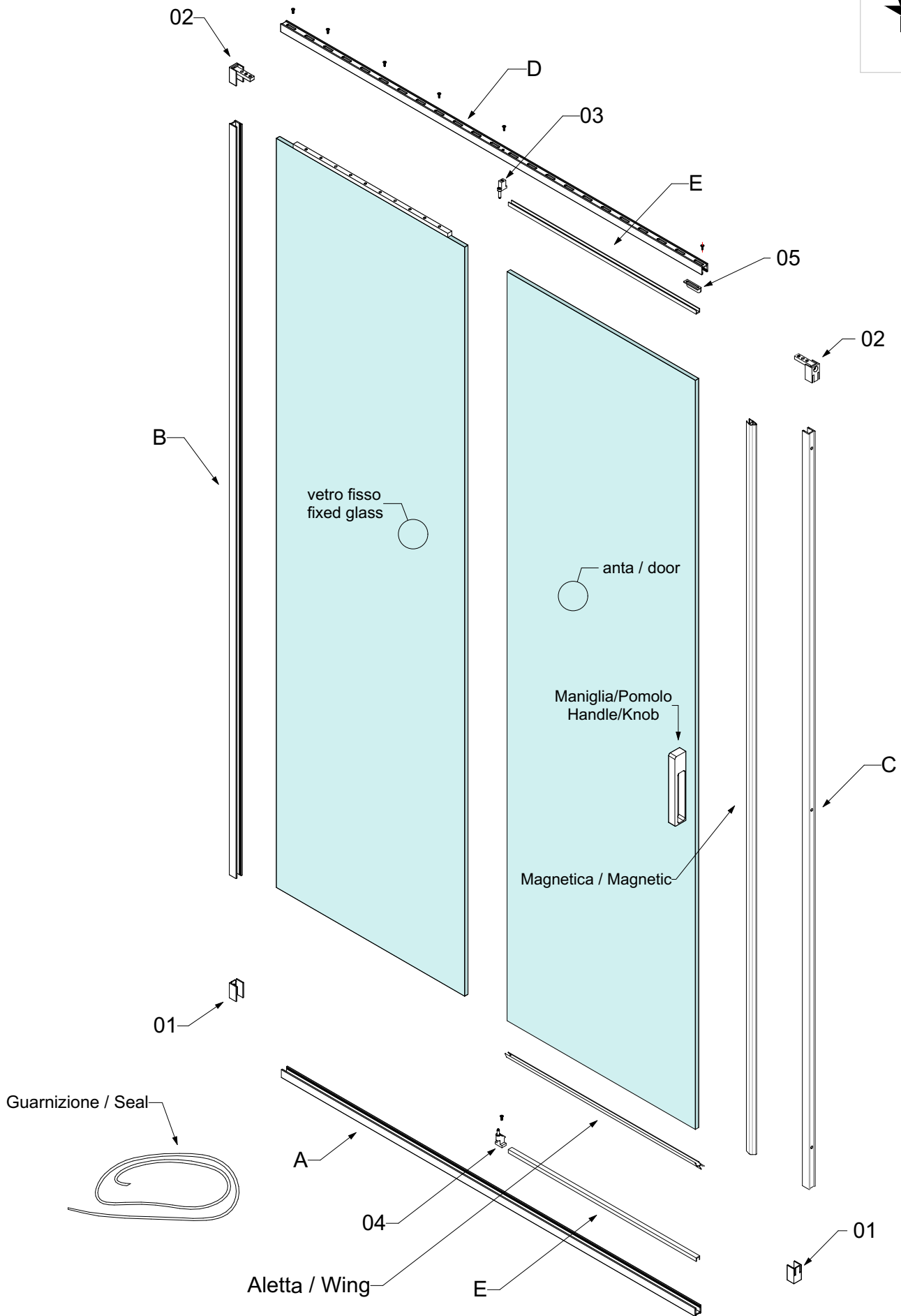
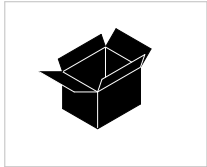
# LINEA \_ PBNA assembly

nicchia / niche



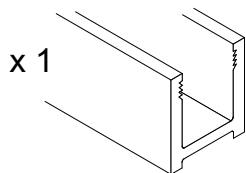
x 1



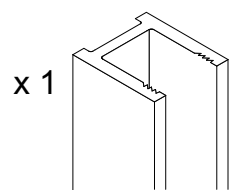


**PROFILI / PROFILE**

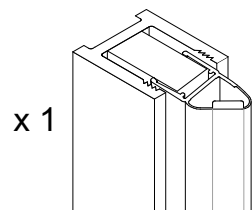
**A** BARRA INFERIORE



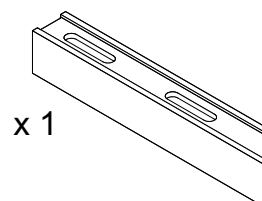
**B** VERT



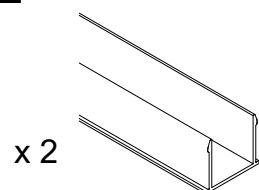
**C** VERT + MAGNETICA



**D** BARRA SUPERIORE

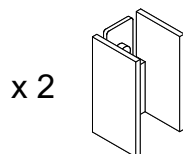


**E** COPRICAVA

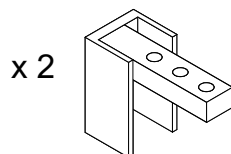


**INNESTI / JOINT**

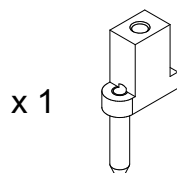
**01** IN11



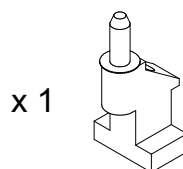
**02** IN11+IN09



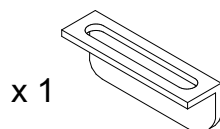
**03** PS01



**04** PI01

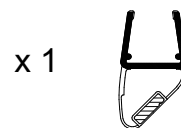


**05** FRMN AL

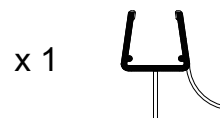


**GUARNIZIONI / SEAL**

MAGNETICA /  
MAGNETIC SEAL



ALETTA / WING SEAL



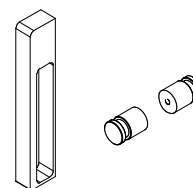
GUARNIZIONE PROFILO /  
PROFILE SEAL  
GS01

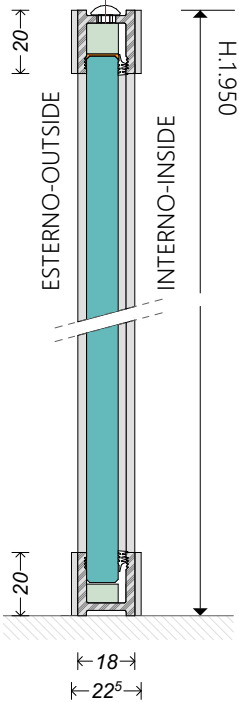
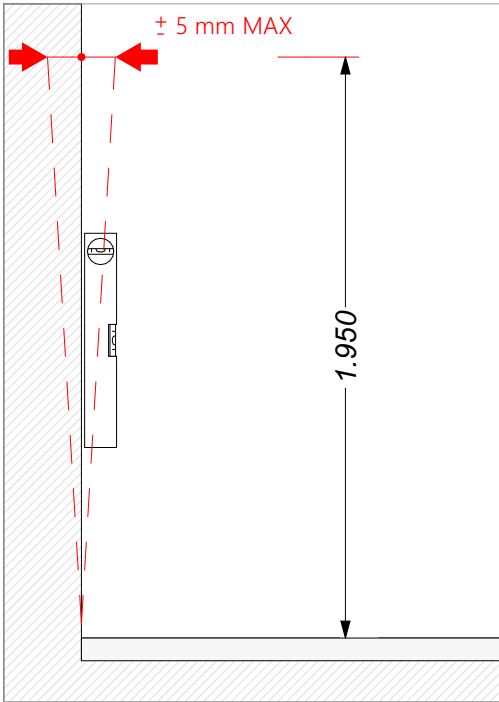
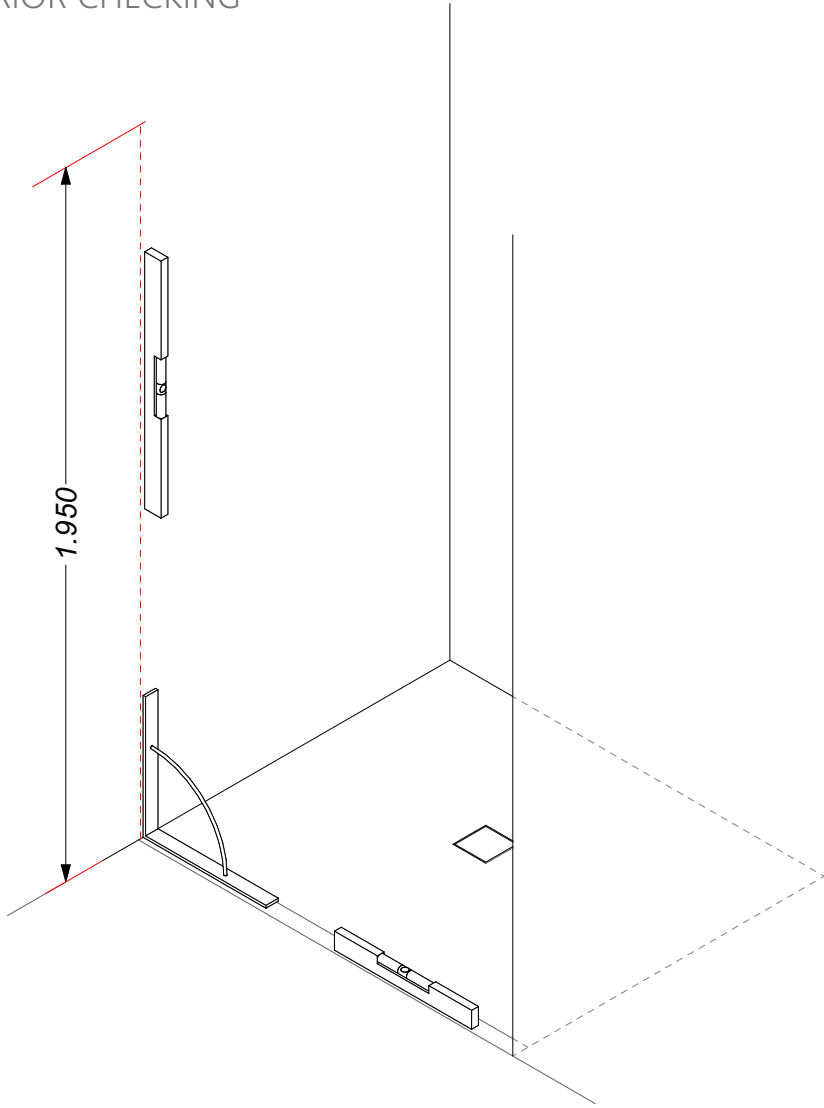


VITI FISSAGGIO  
FIXING SCREW



MANIGLIA-POMOLO  
HANDLE-KNOB

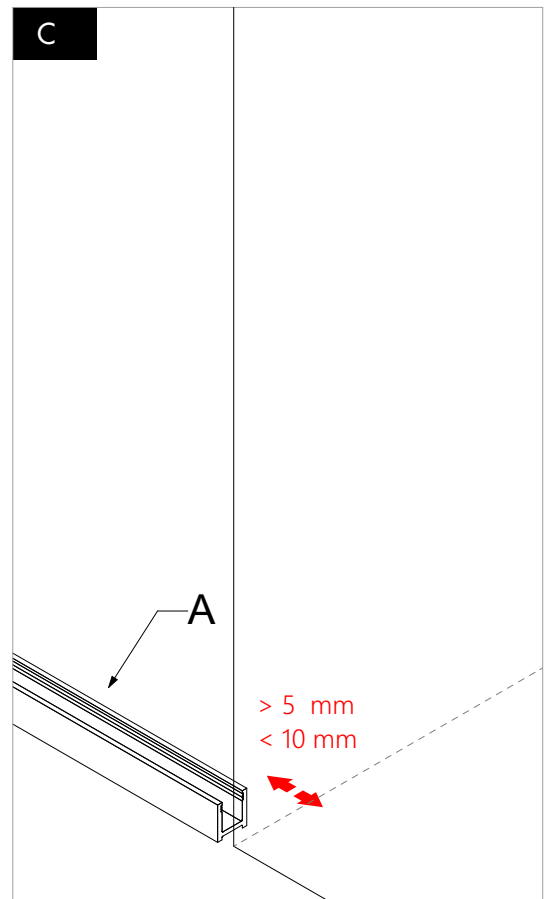
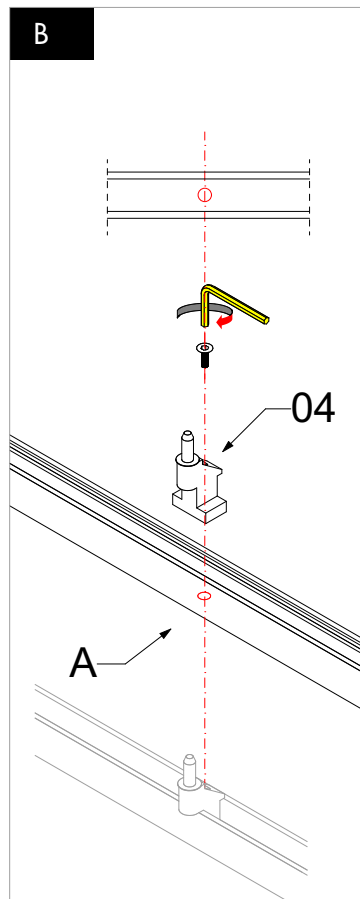
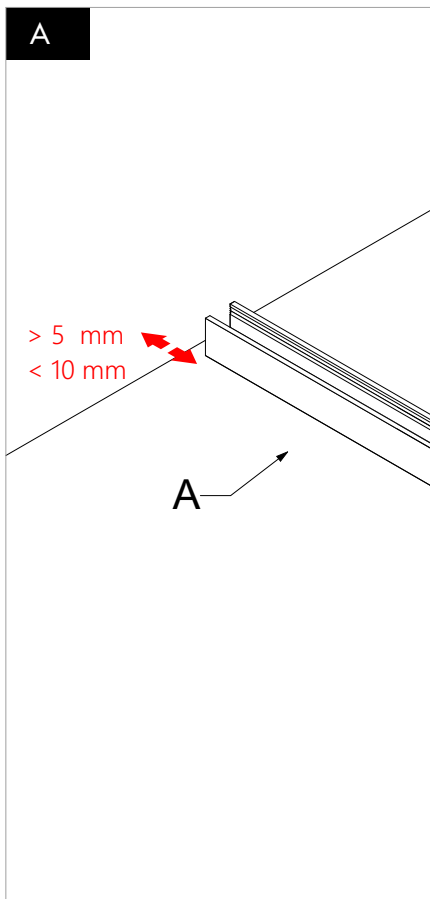
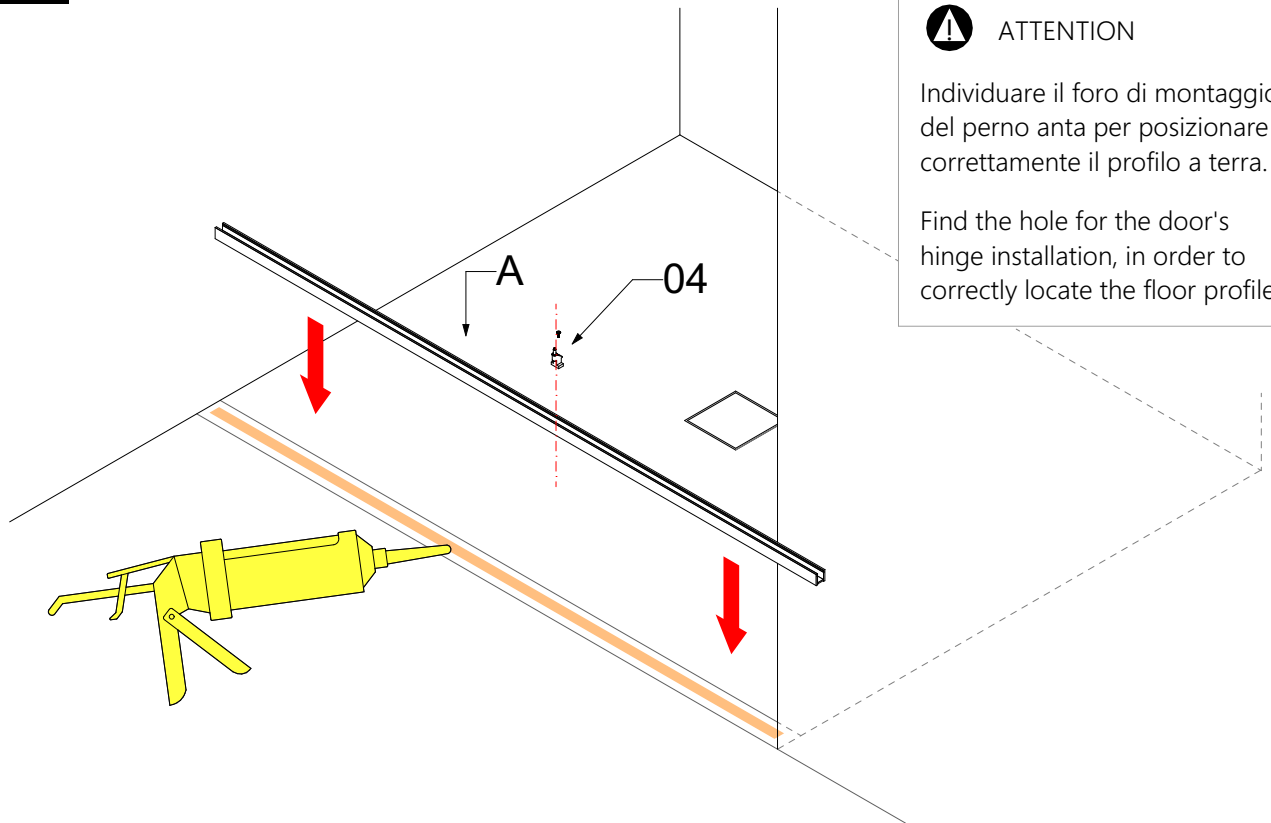




**⚠ ATTENTION**

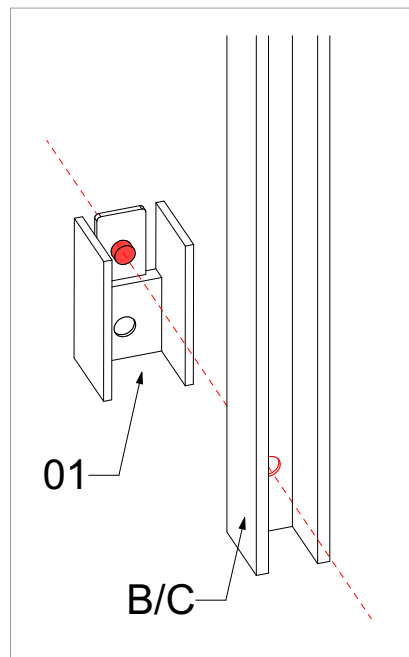
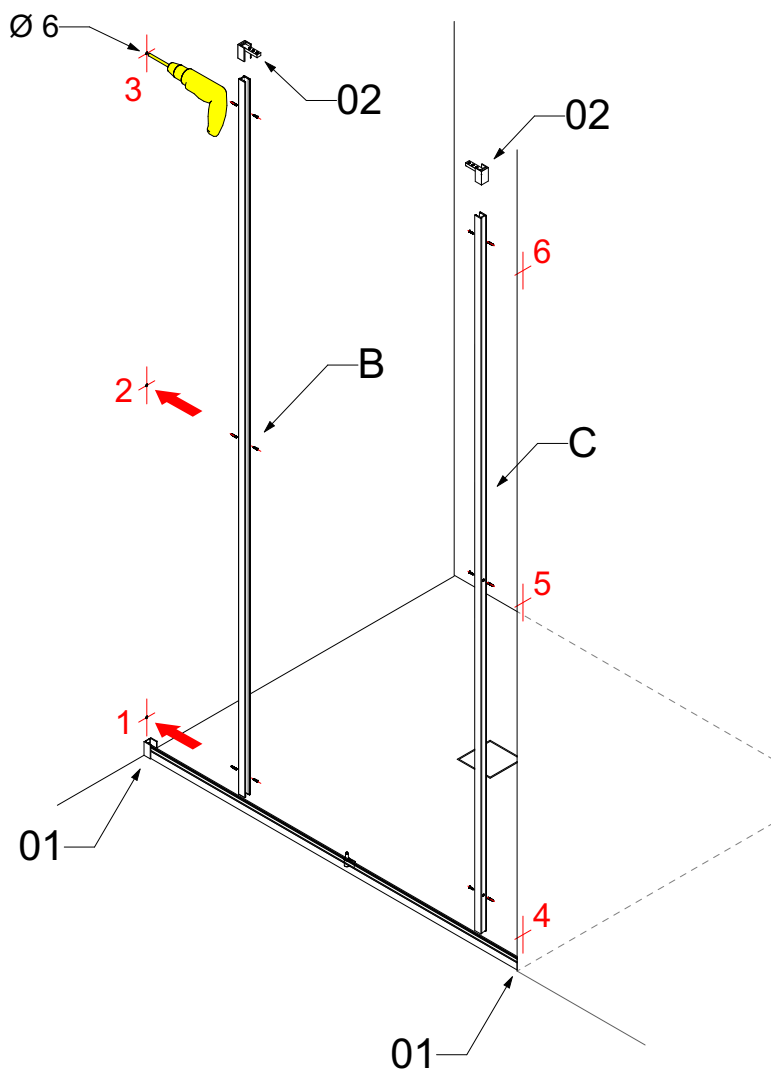
Individuare il foro di montaggio del perno anta per posizionare correttamente il profilo a terra.

Find the hole for the door's hinge installation, in order to correctly locate the floor profile.

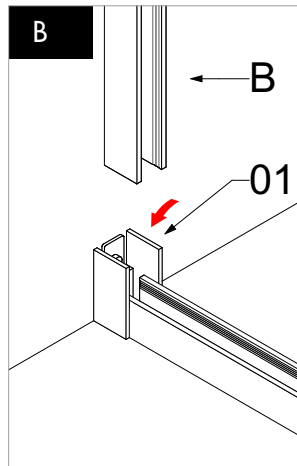
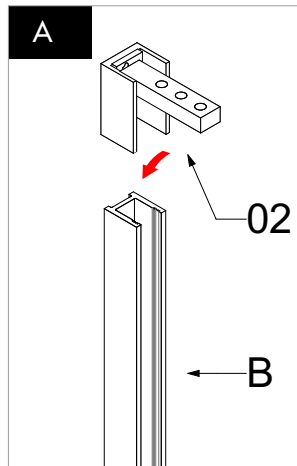


**⚠ ATTENTION**

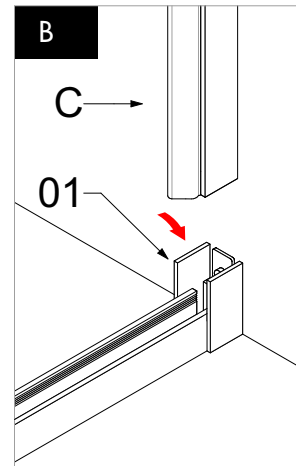
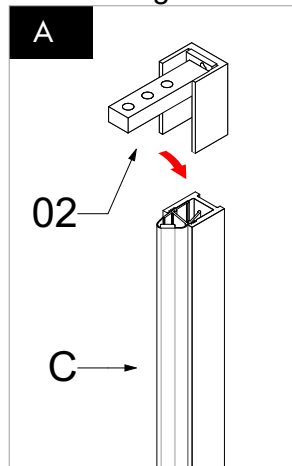
Attenzione centratura tra innesti e profili.  
 - Pay attention to the grafts and profiles' centration.



**Sinistra / Left**



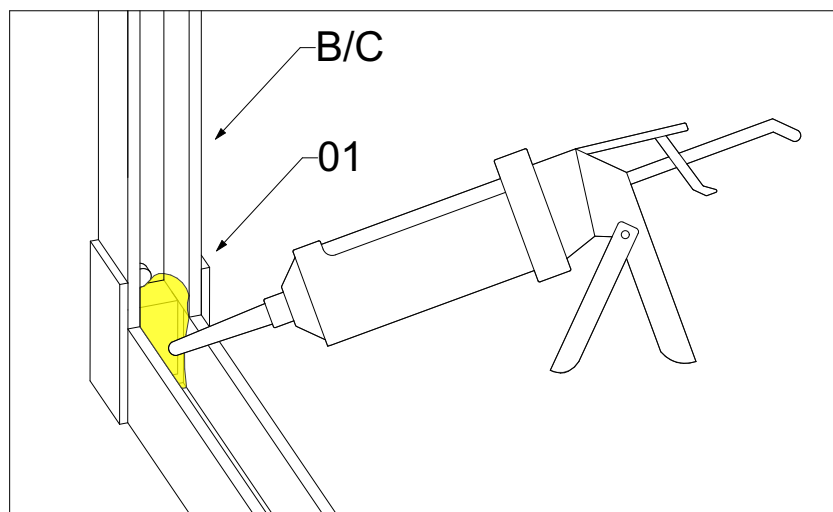
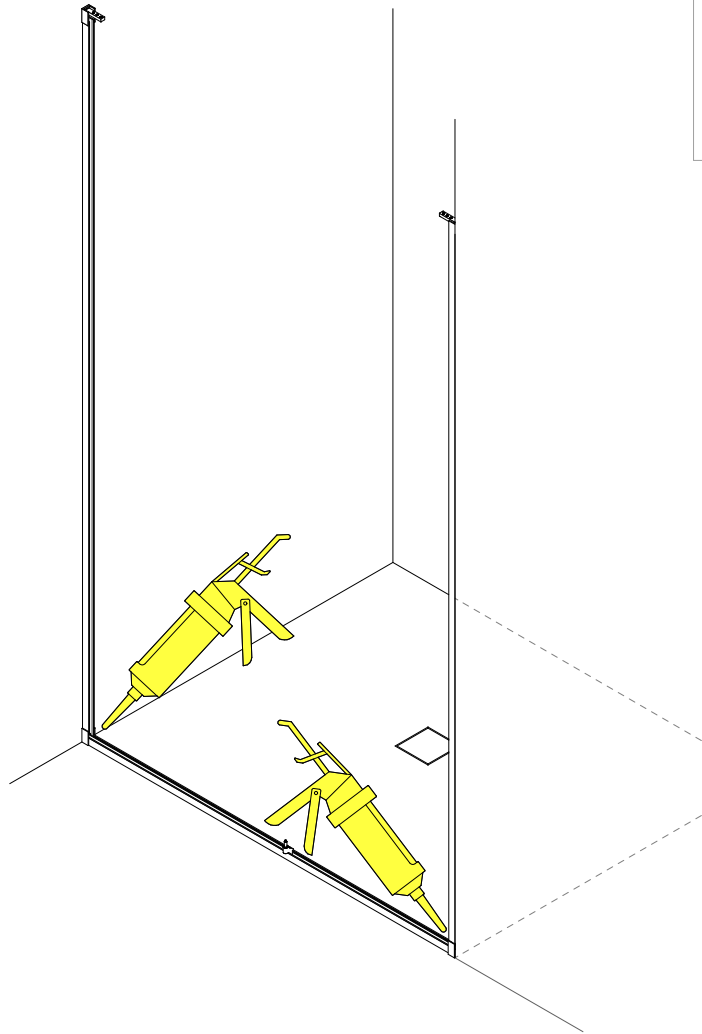
**Destra / Right**



 ATTENTION

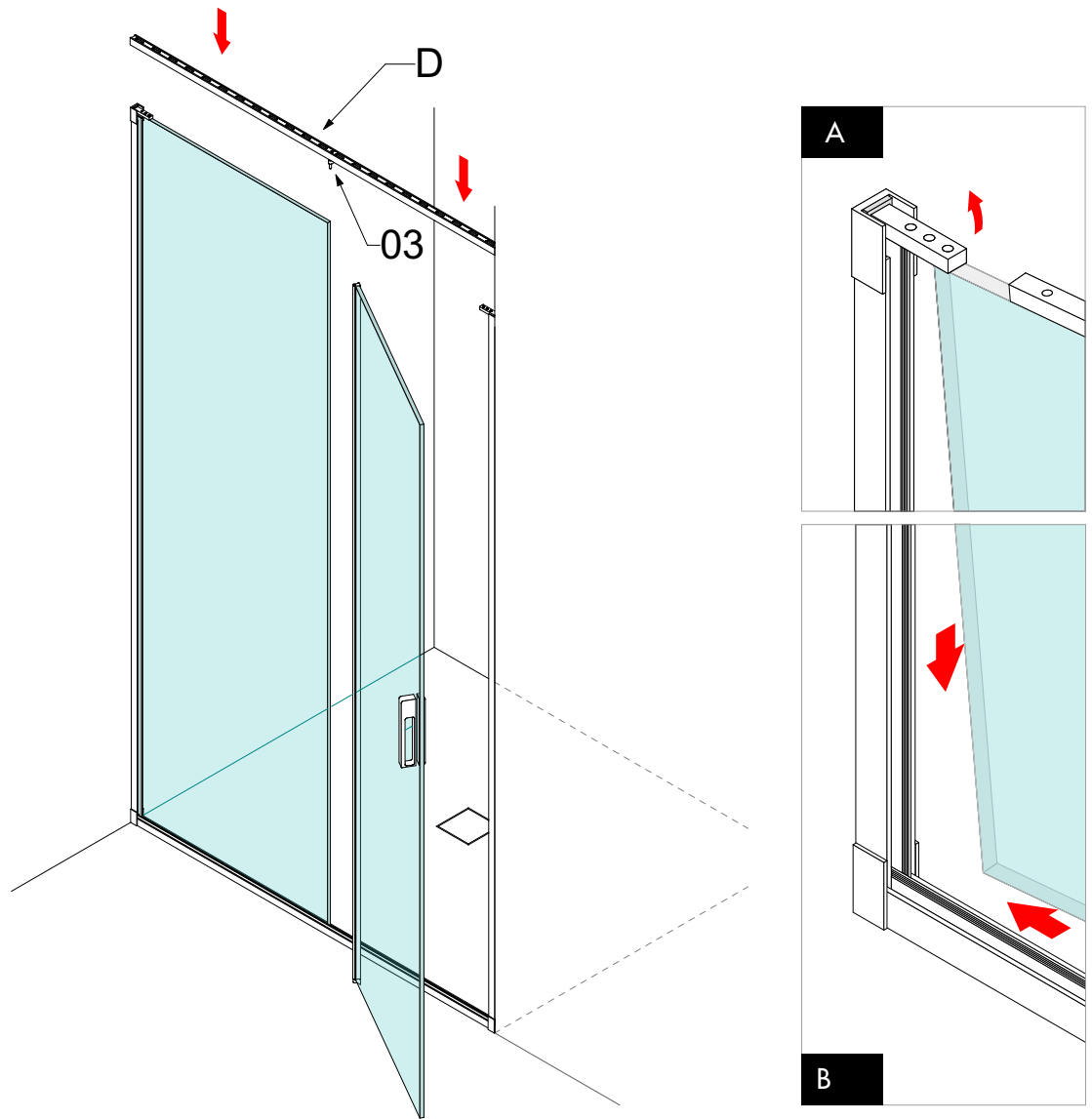
Attenzione siliconatura interna innesti.

- Put sylicone on the inner side of the grafts.



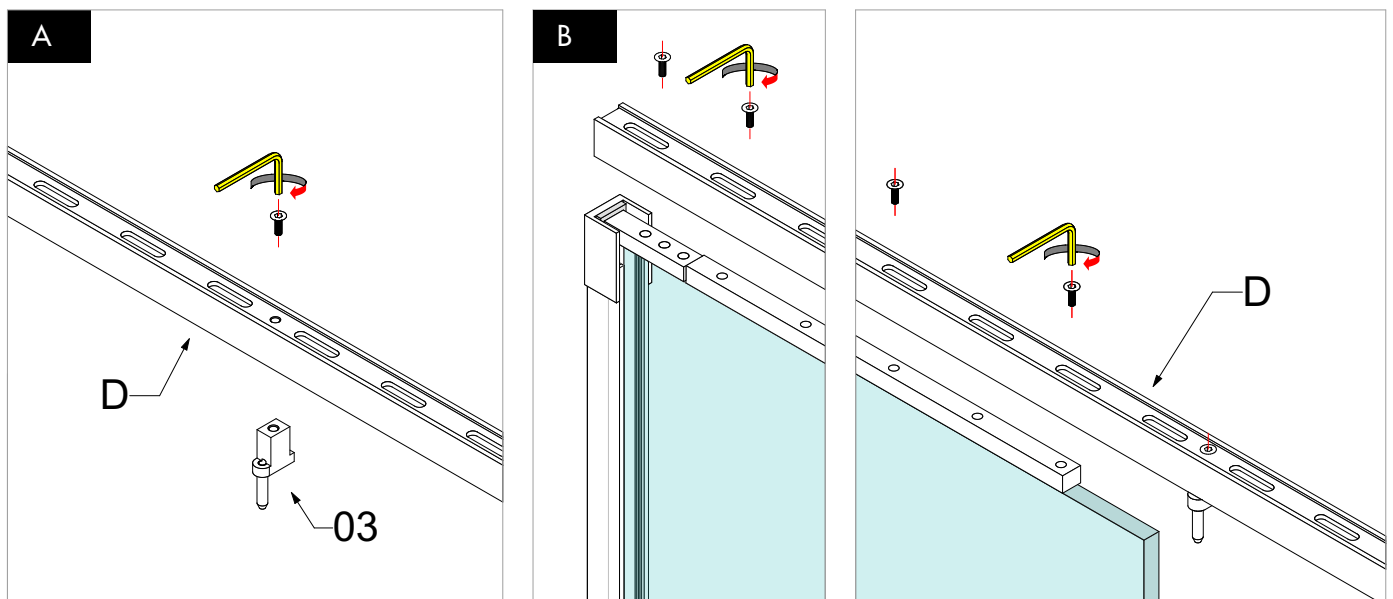
/ 04

INSTALLAZIONE VETRI E BARRA SUPERIORE  
GLASS AND UPPER BAR INSTALLATION



04 a

FISSAGGIO PERNO SUPERIORE  
FIXING OF THE UPPER HINGES

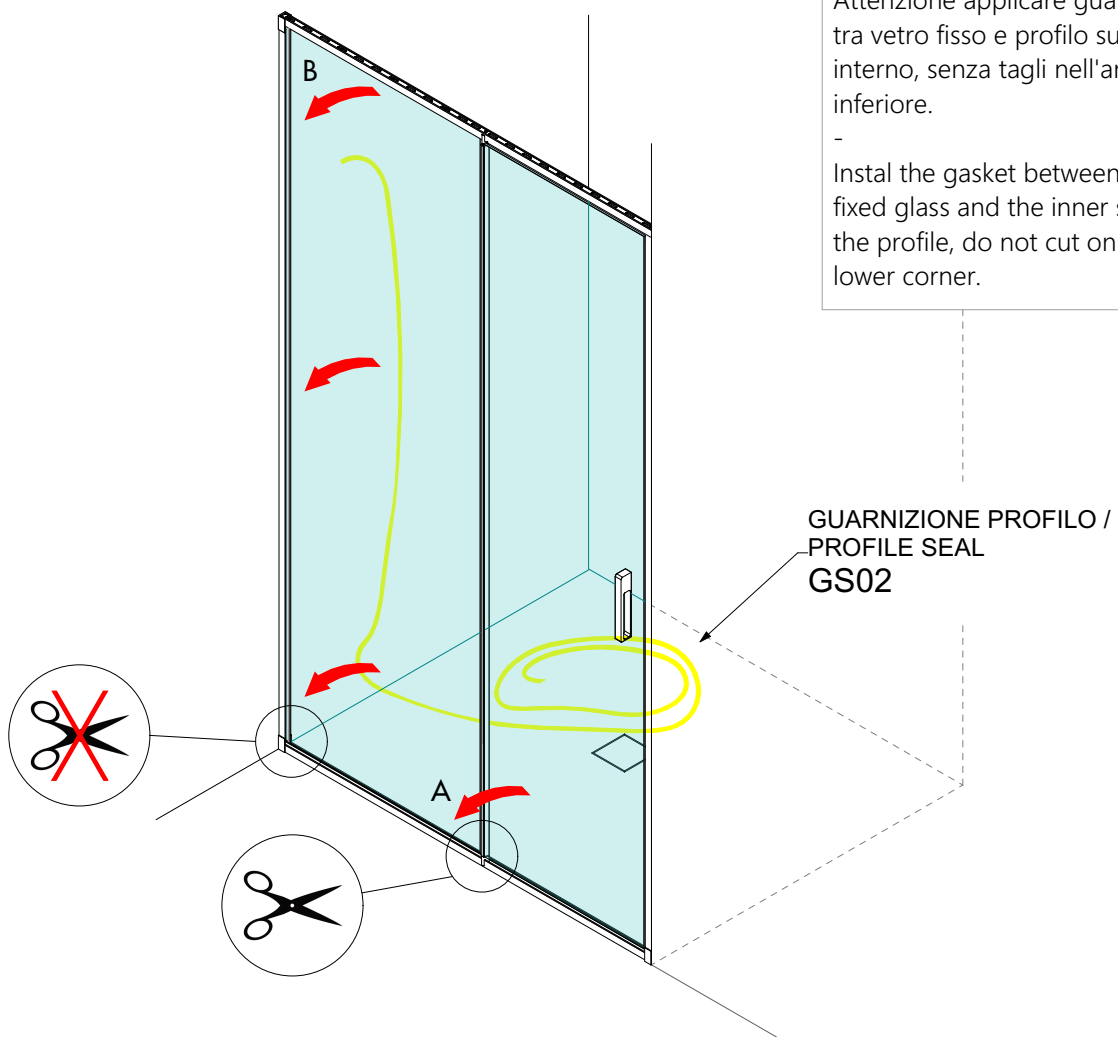




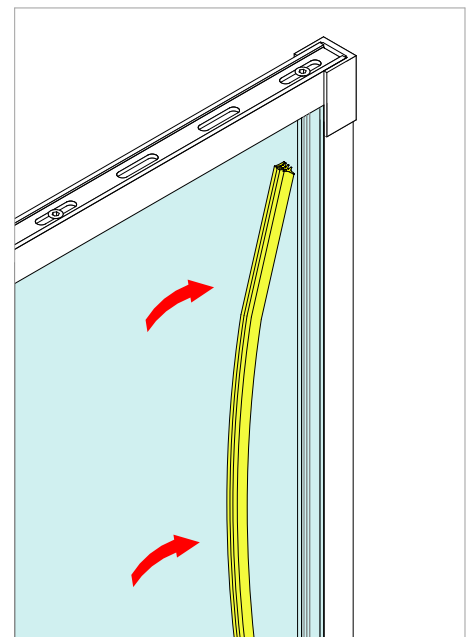
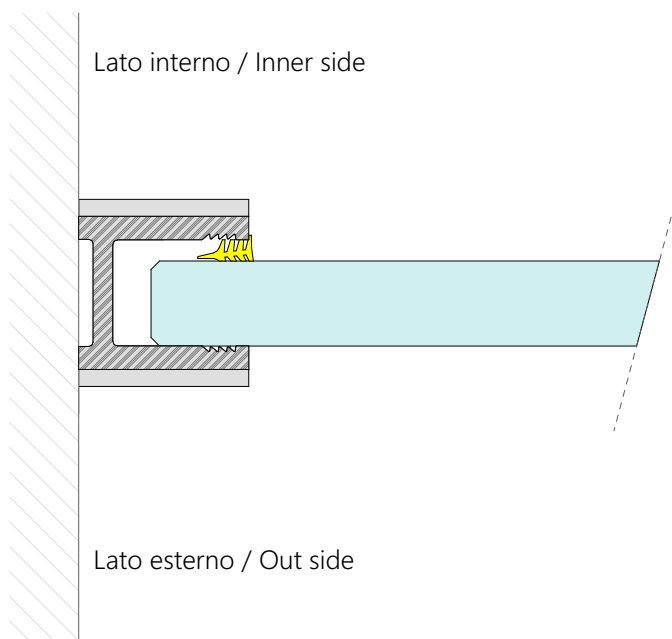


Attenzione applicare guarnizione tra vetro fisso e profilo sul lato interno, senza tagli nell'angolo inferiore.

-  
Instal the gasket between the fixed glass and the inner side of the profile, do not cut on the lower corner.



Vista dall'interno / Inside view

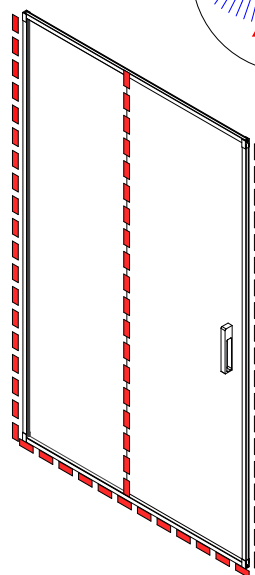
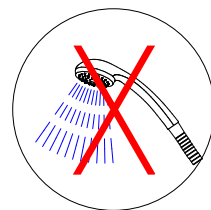
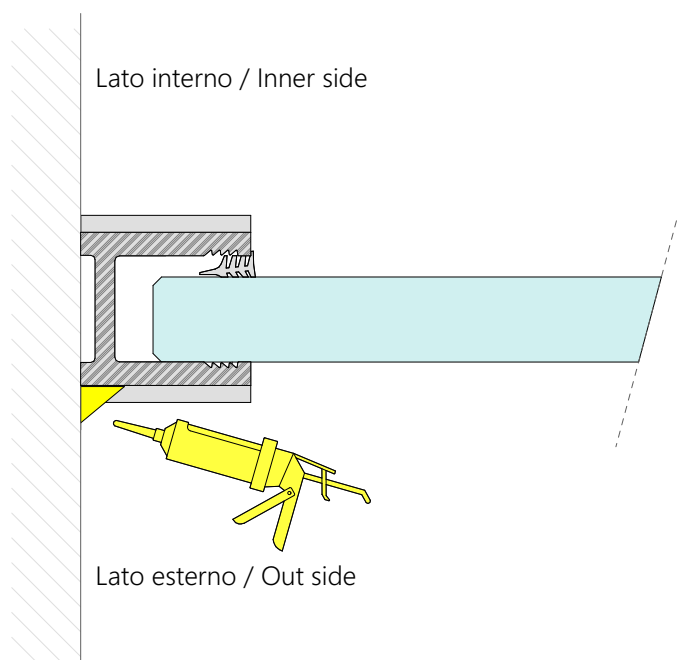
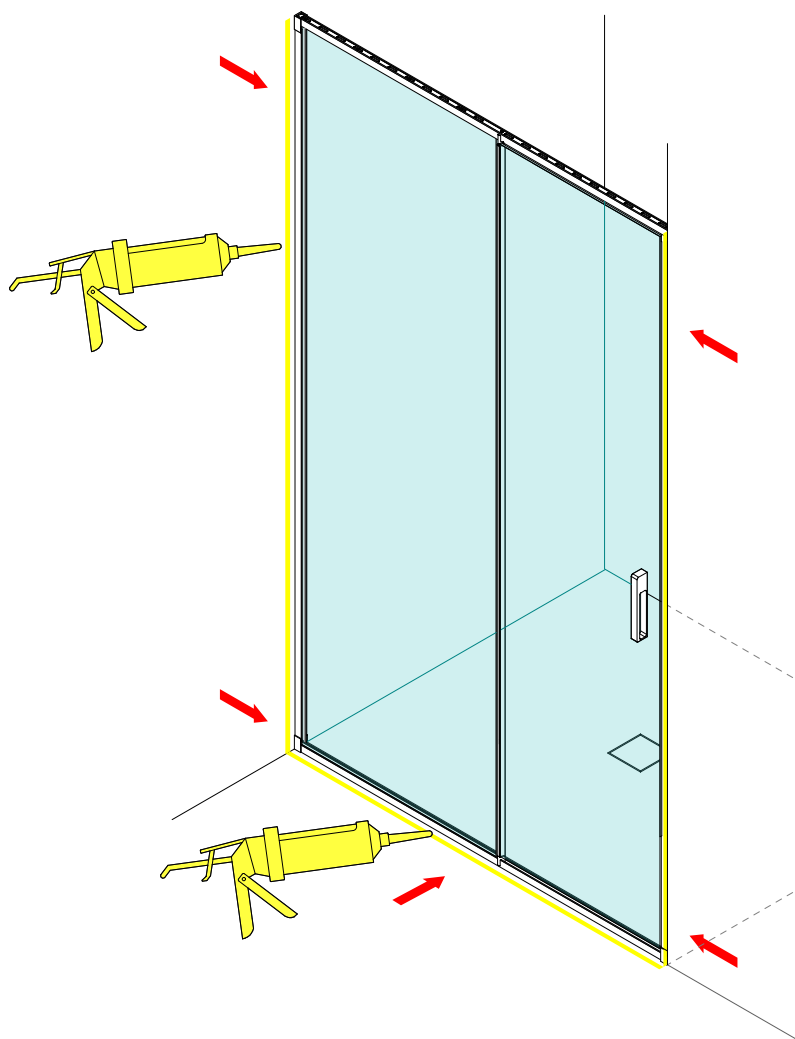


/ 06

APPLICAZIONE SILICONATURA ESTERNA  
APPLY SYLICONE ON THE OUTER SIDES

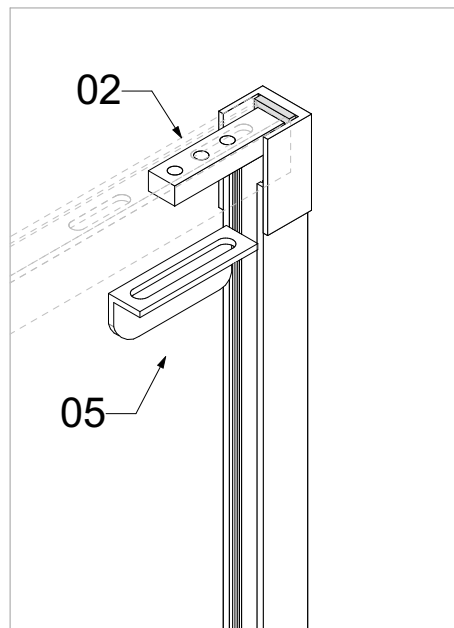
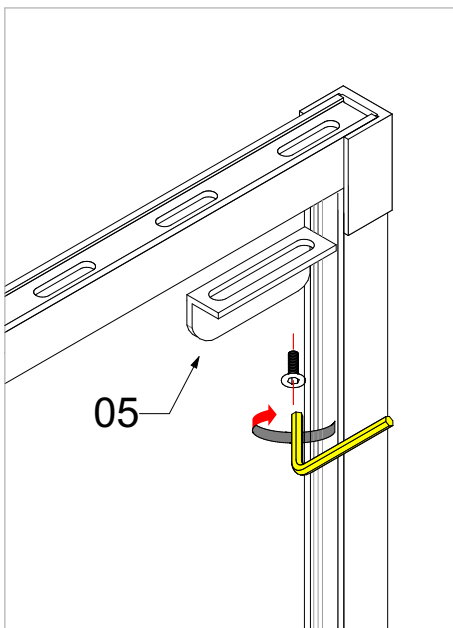
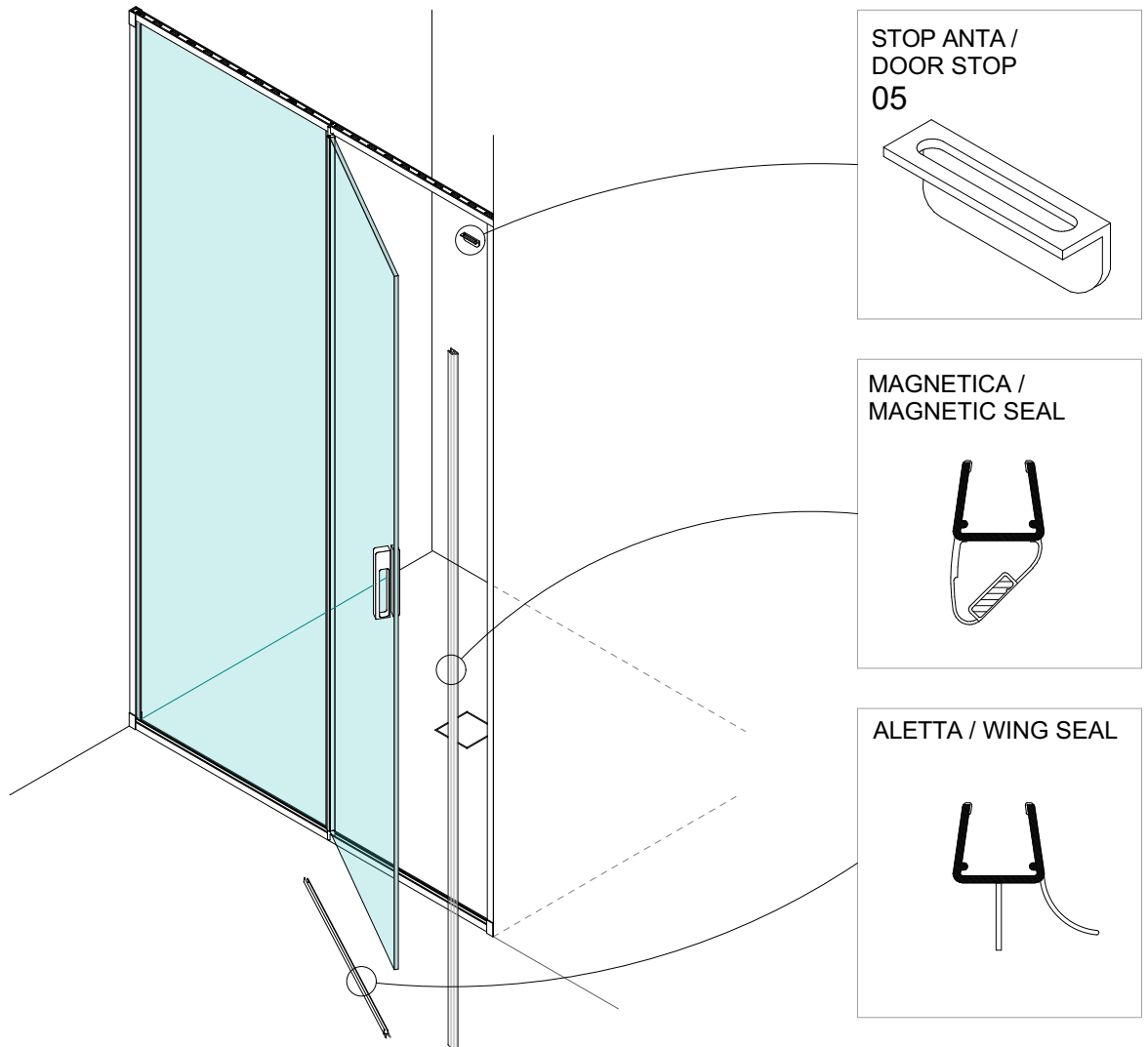


Silicone neutro non acetico  
antimuffa  
-  
Neutral acetic anti-mold sylicone



/ 07

APPLICAZIONE GUARNIZIONI BATTENTE + STOP SUPERIORE  
INSTALLATION OF THE HINGED GASKET + UPPER LOCK





Silicone neutro non acetico  
antimuffa  
-  
Neutral acetic anti-mold silicone

