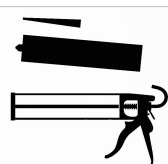
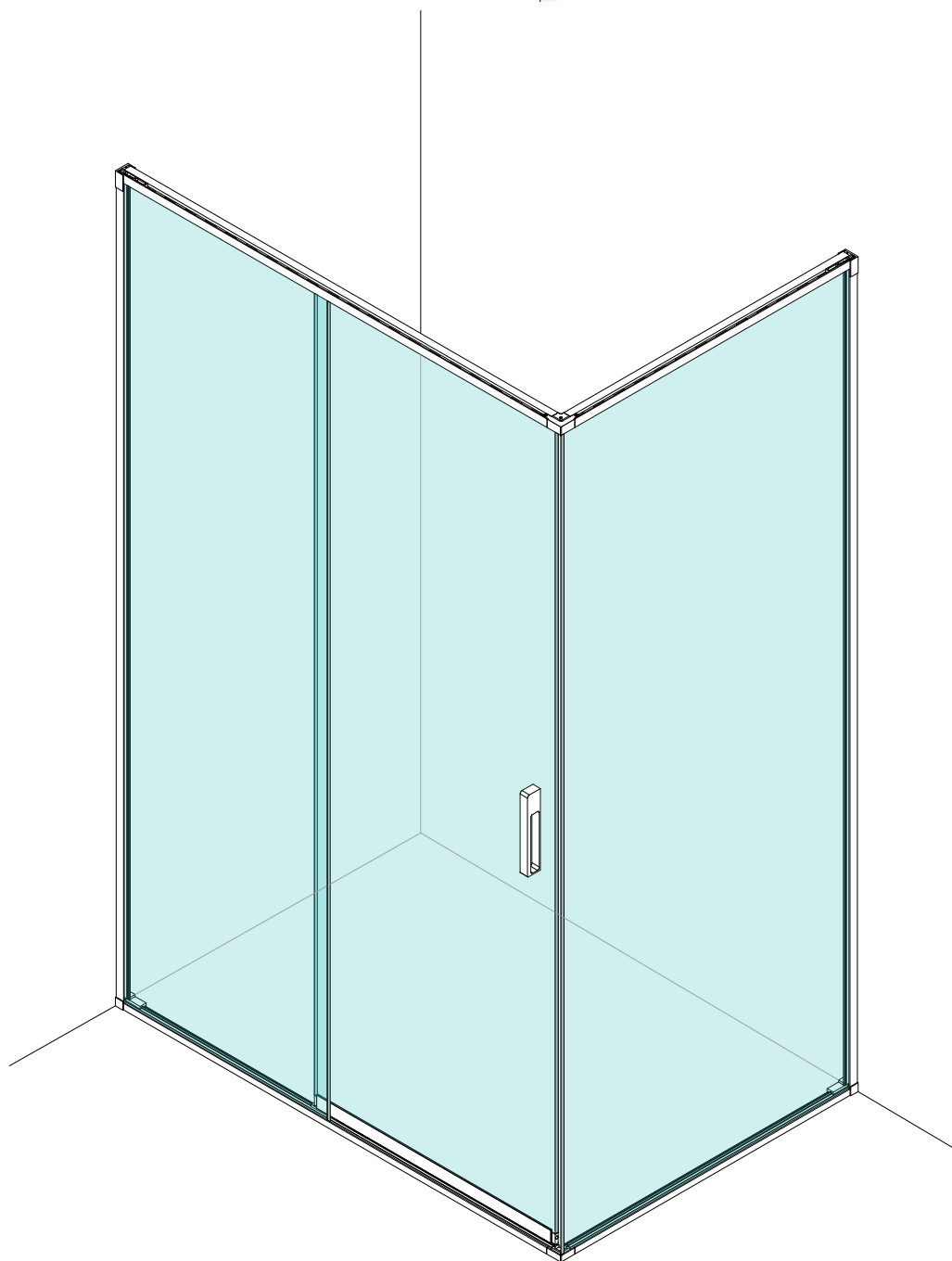
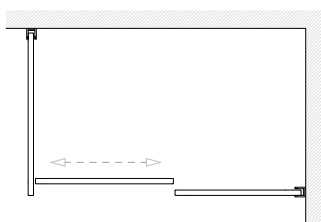
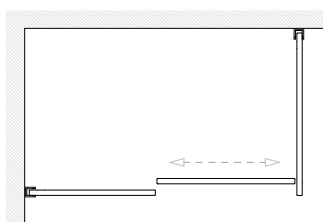
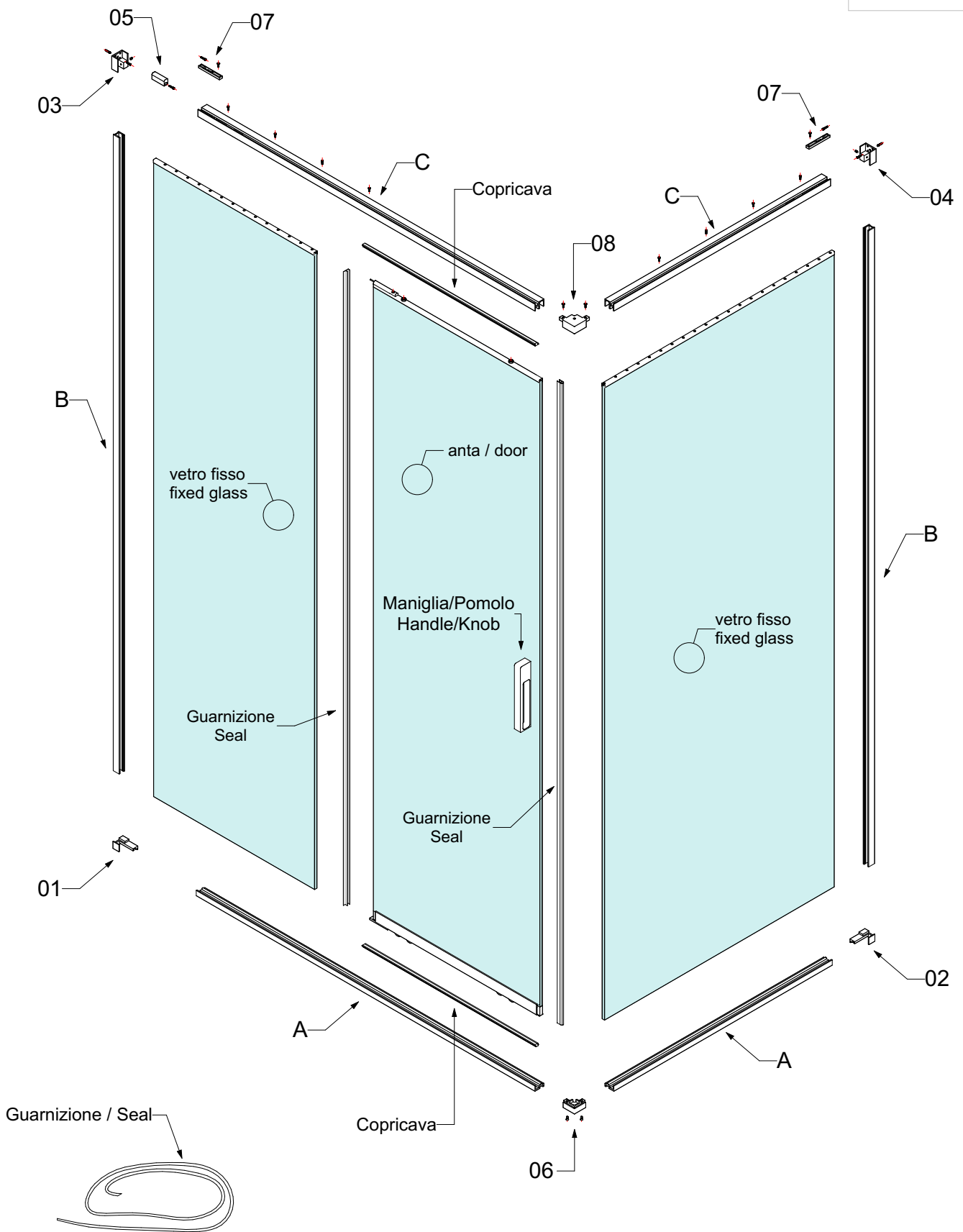
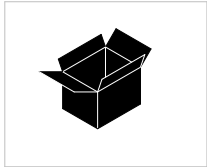


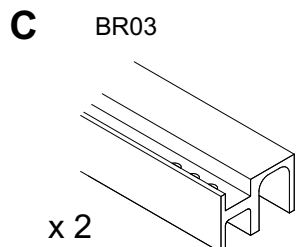
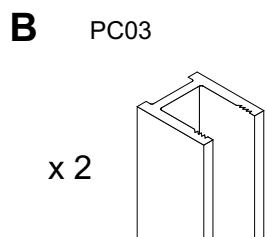
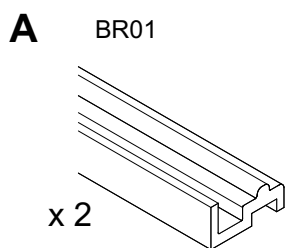
SLIDE _ PAAL assembly

box doccia angolo sx anta laterale / shower enclosure L corner lateral door

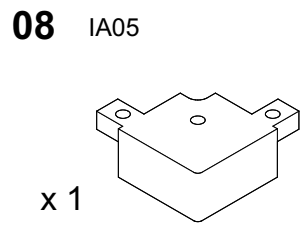
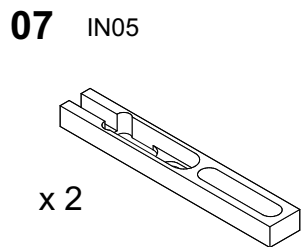
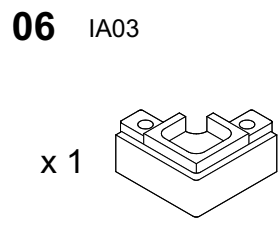
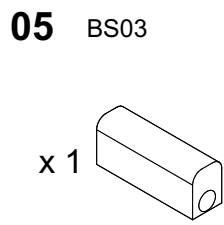
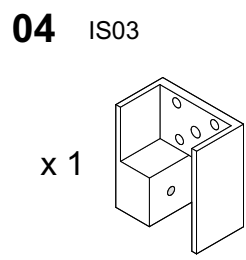
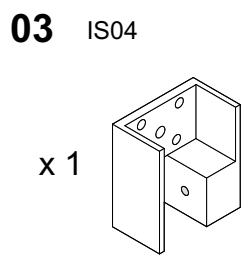
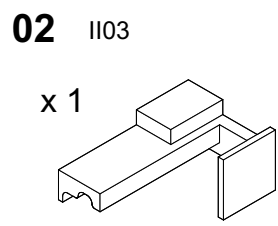
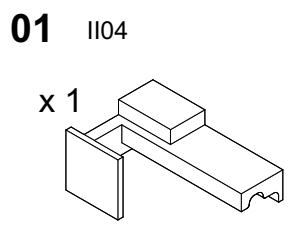




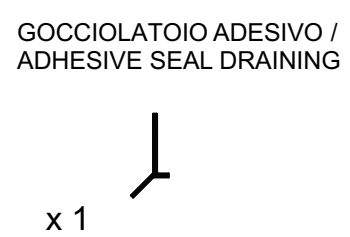
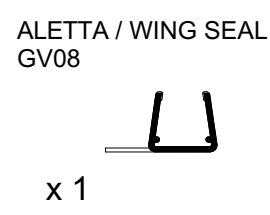
PROFILI / PROFILE



INNESTI / JOINT



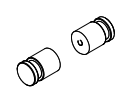
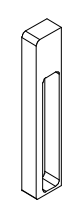
GUARNIZIONI / SEAL

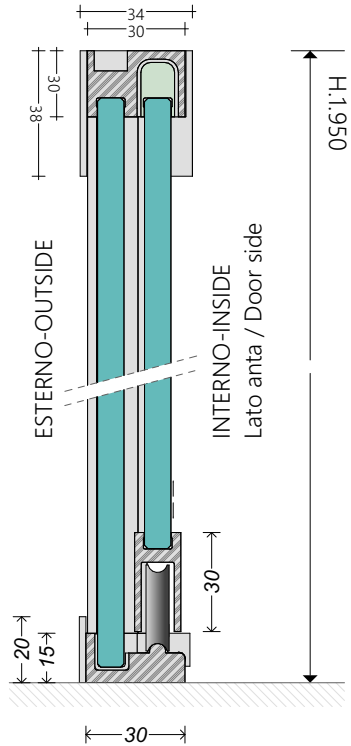
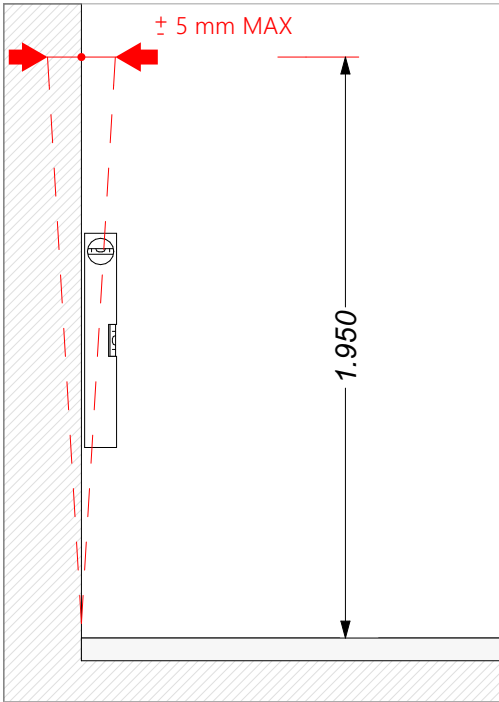
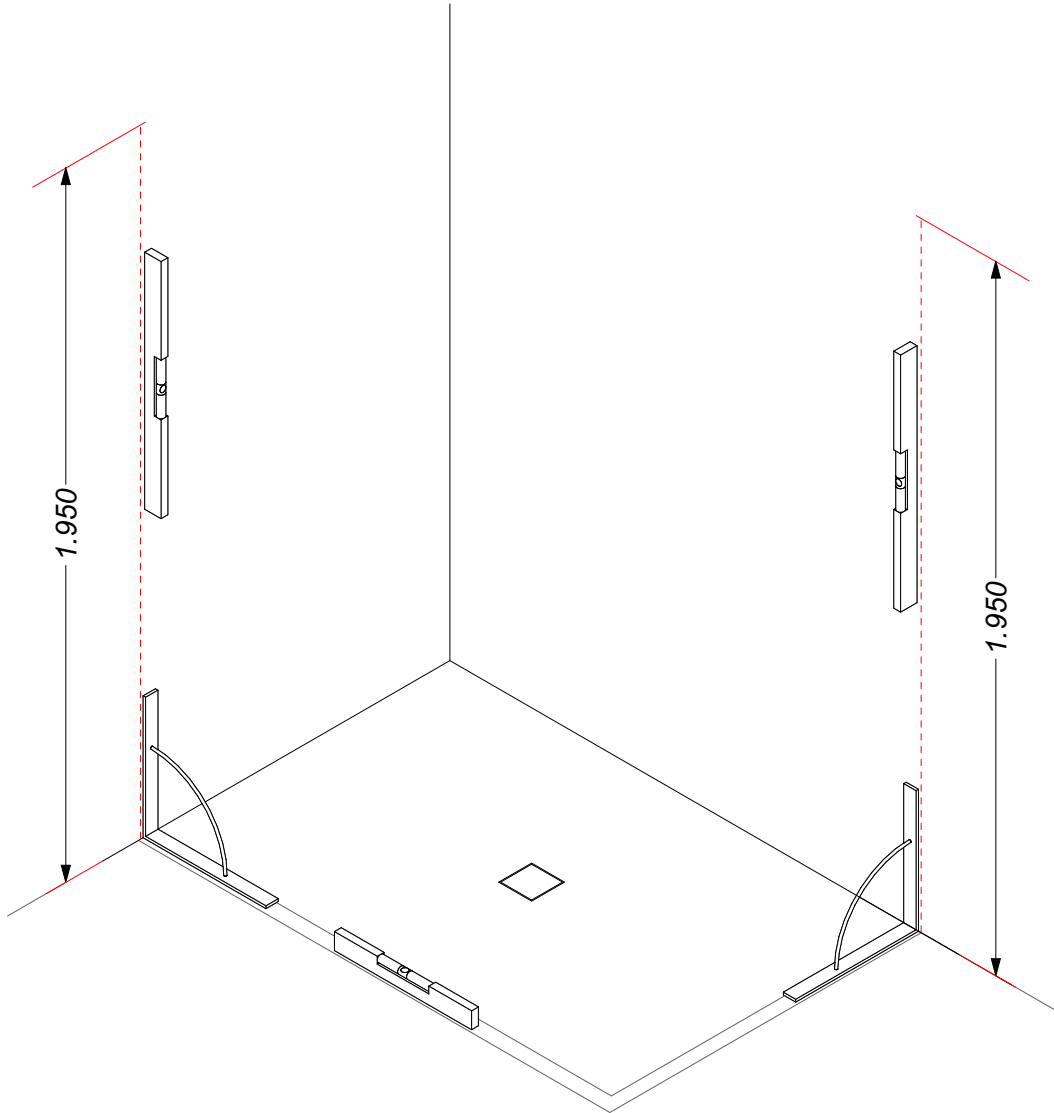


KIT VITI FISSAGGIO
FIXING SCREW KIT



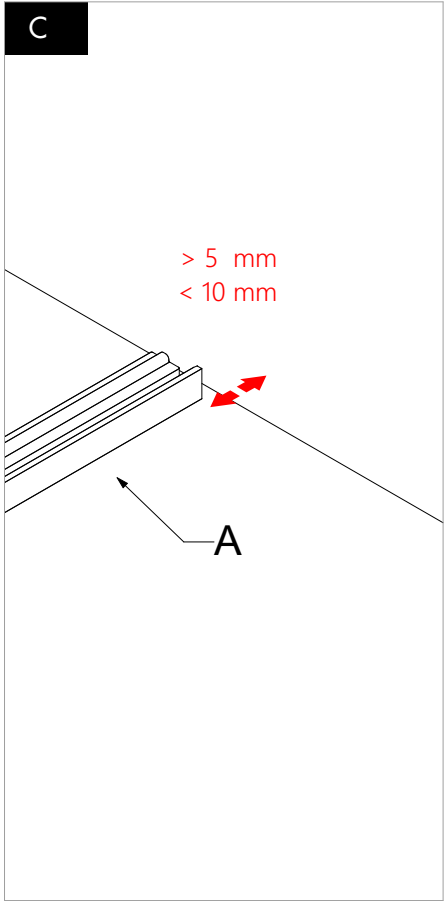
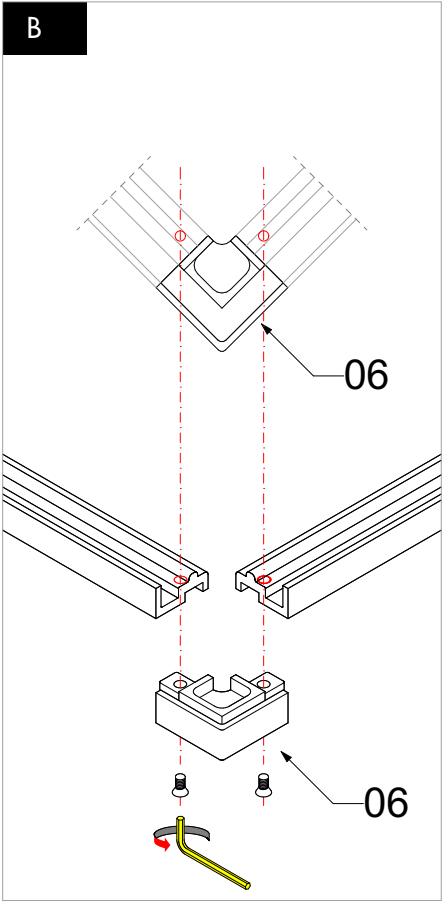
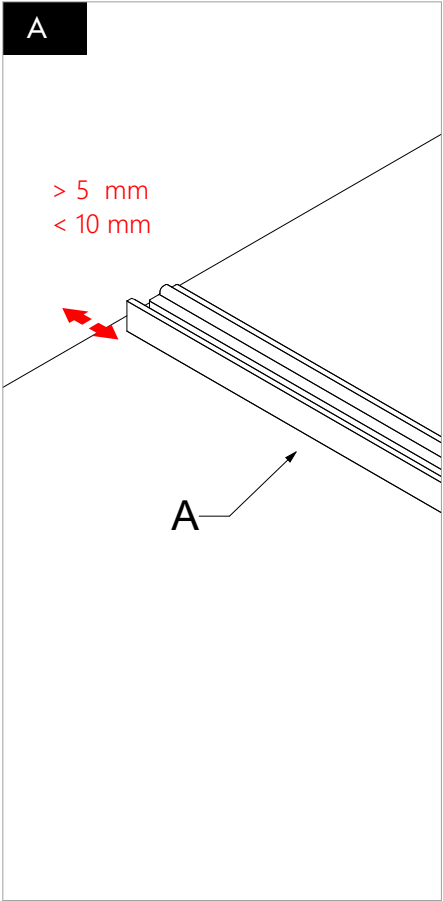
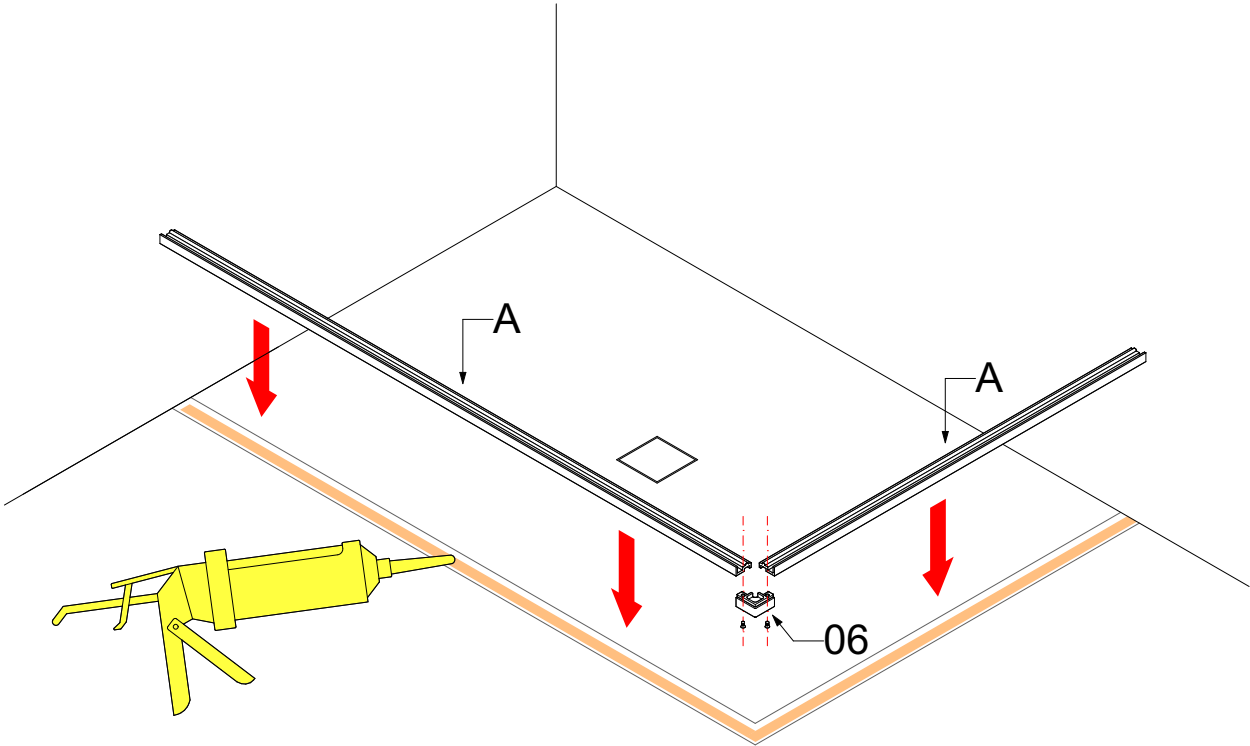
MANIGLIA-POMOLO
HANDLE-KNOB

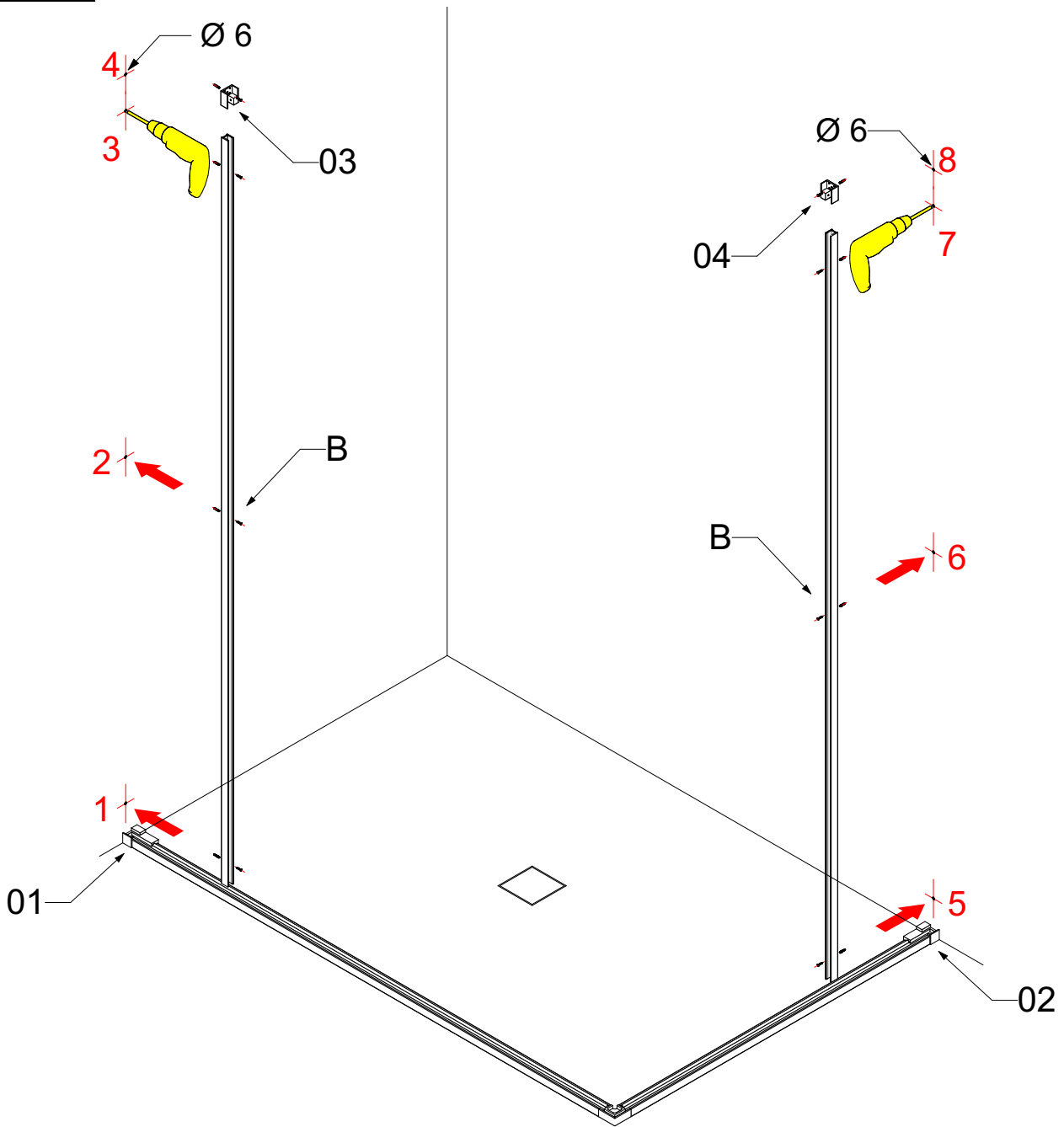




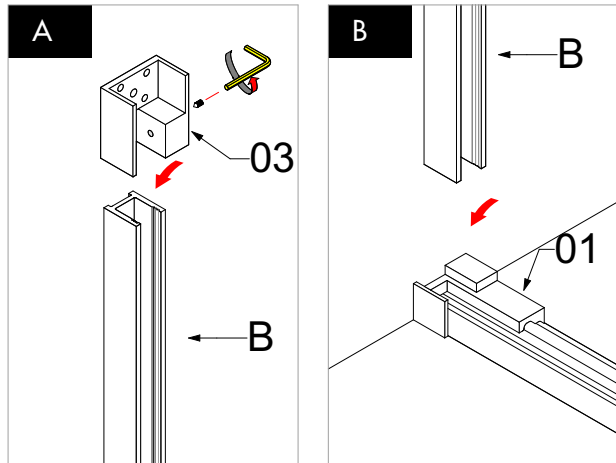
/ 01

INSTALLAZIONE PROFILO A TERRA
APPLY THE FLOORSTANDING PROFILE

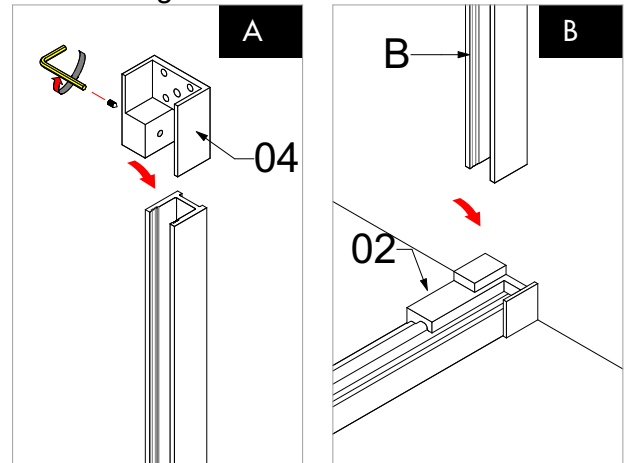




Sinistra / Left



Destra / Right

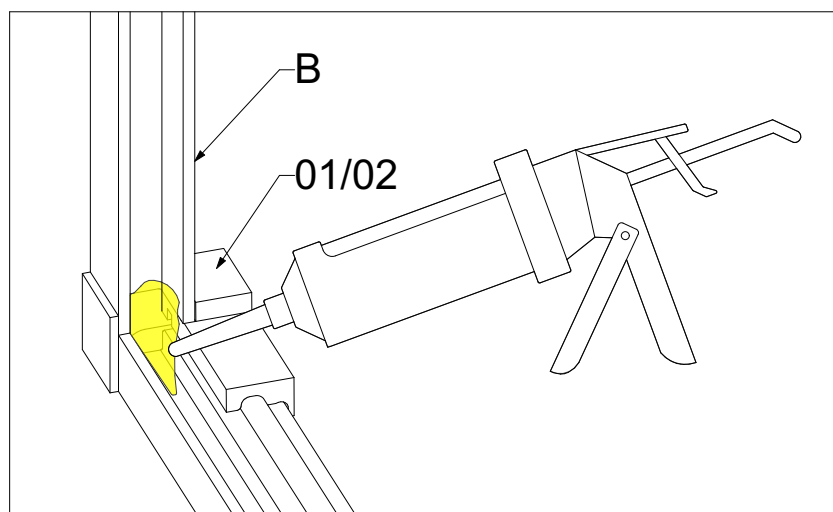
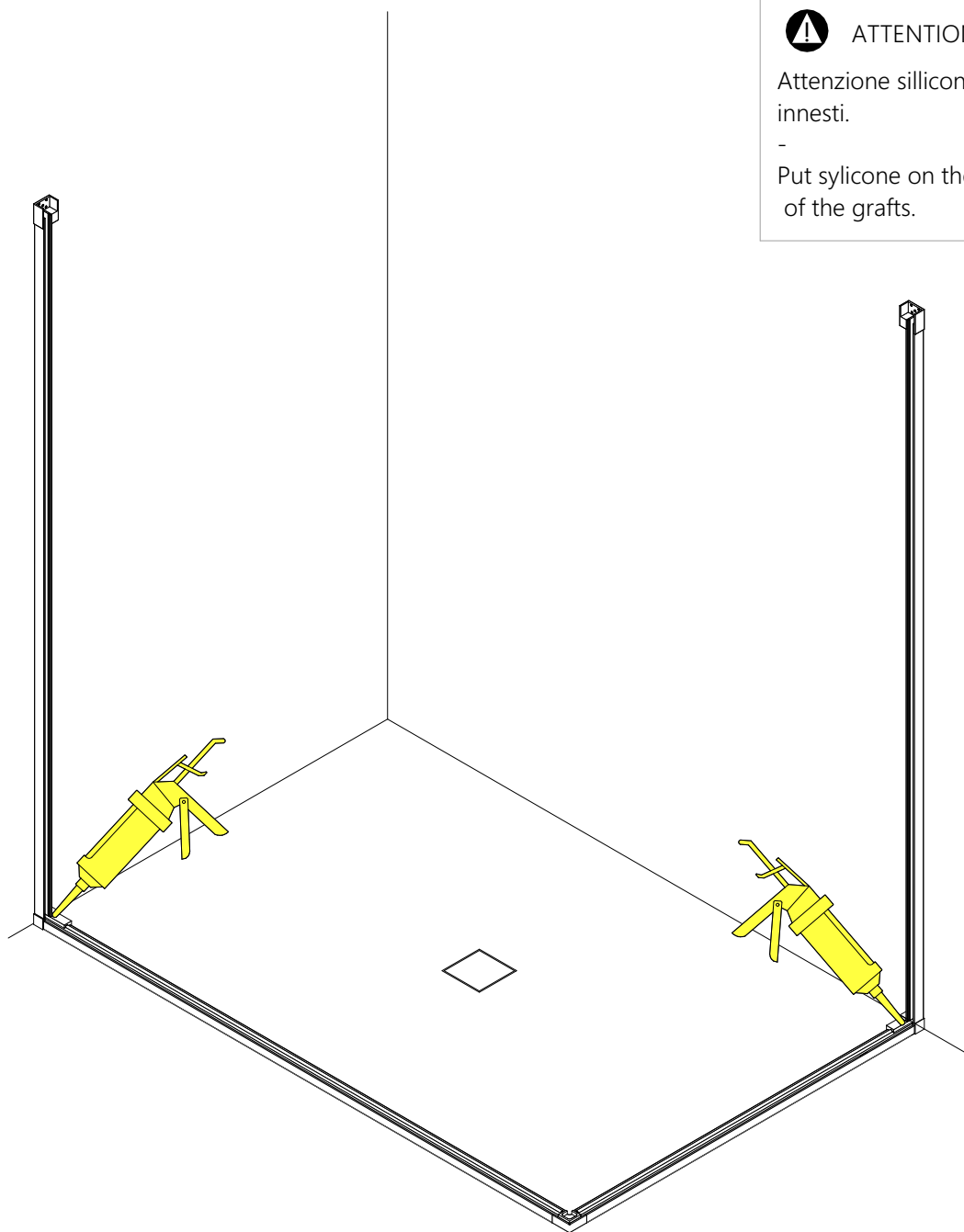


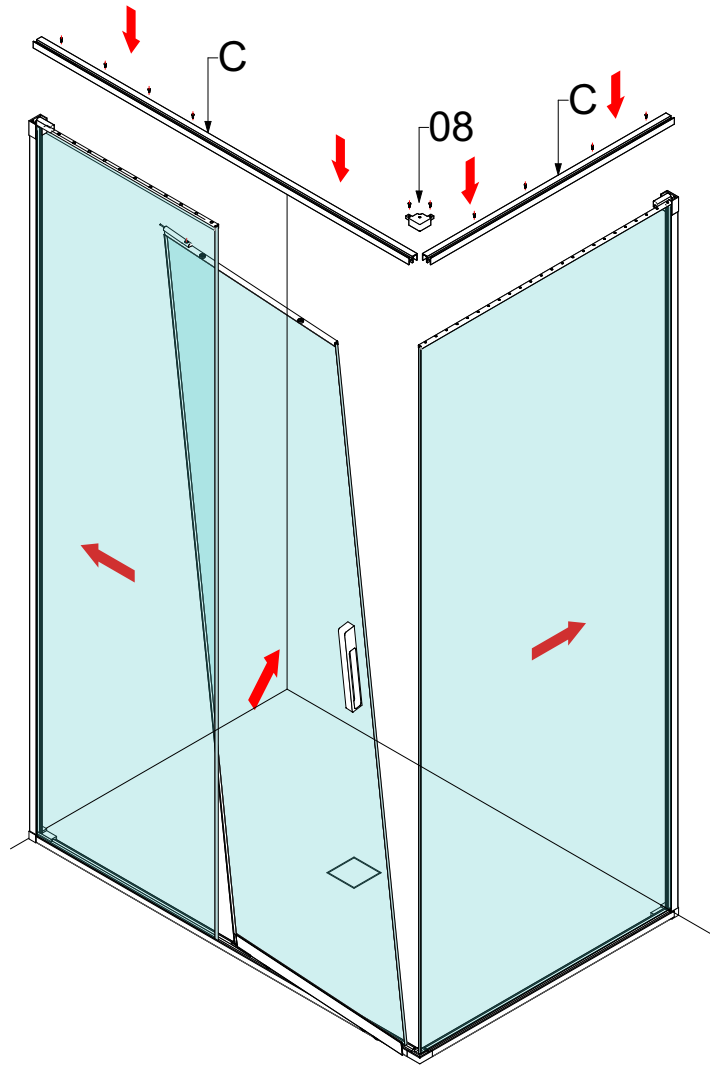
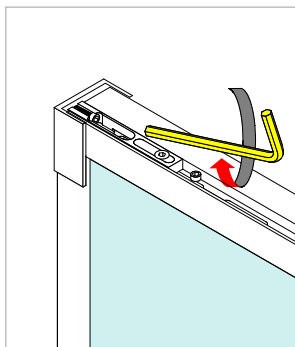
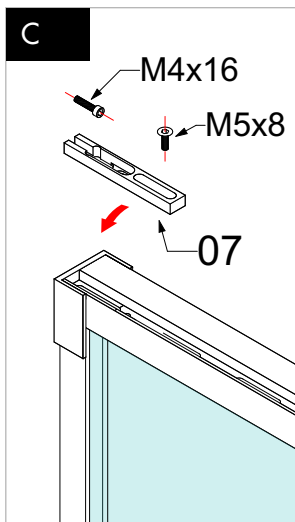
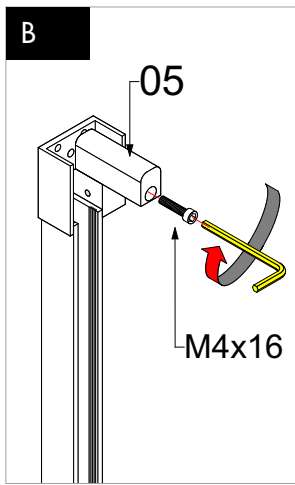
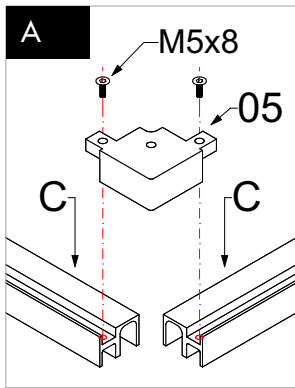


ATTENTION

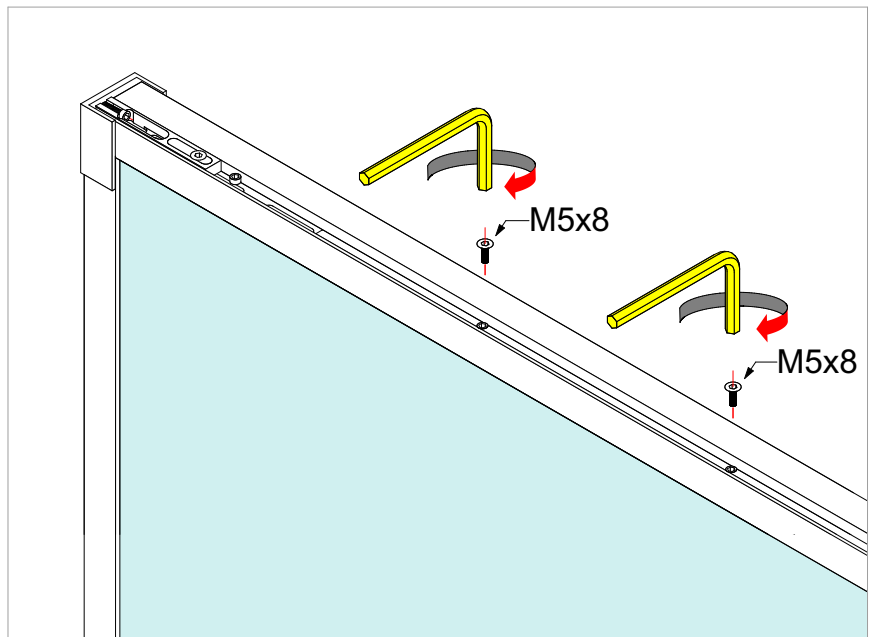
Attenzione siliconatura interna innesti.

- Put sylvicone on the inner side of the grafts.





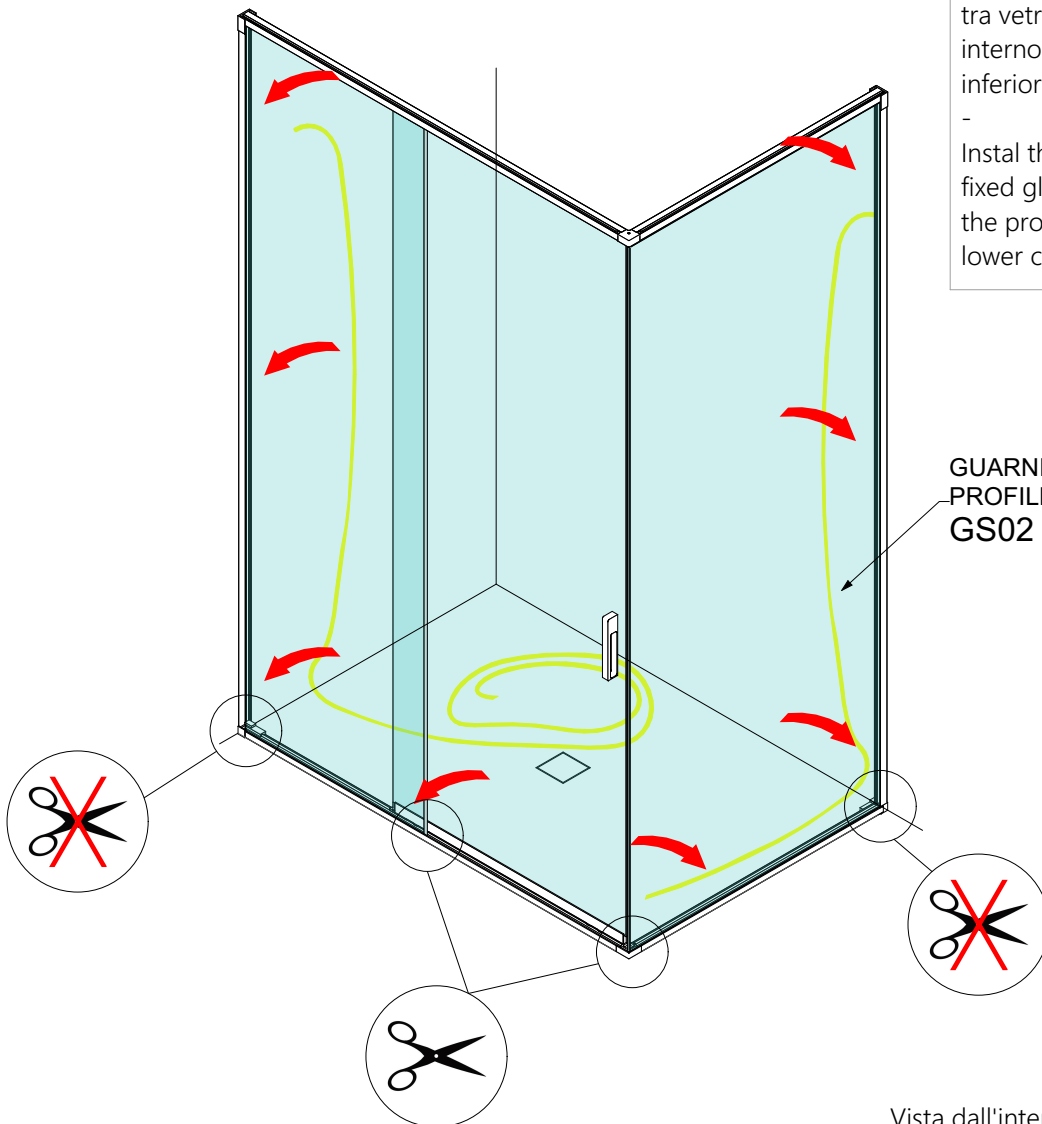
04 a FISSAGGIO PERNO SUPERIORE
FIXING OF THE UPPER HINGES





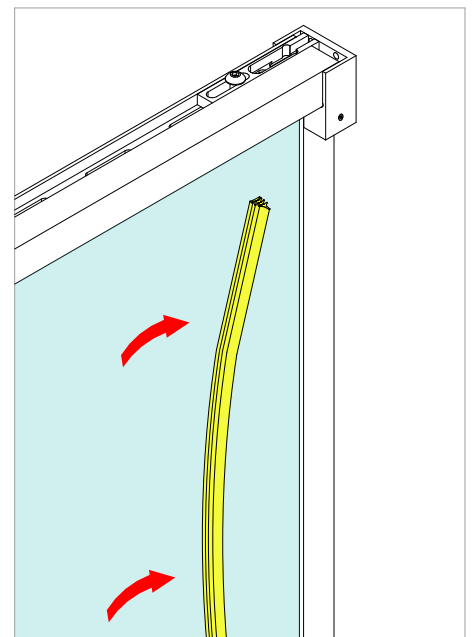
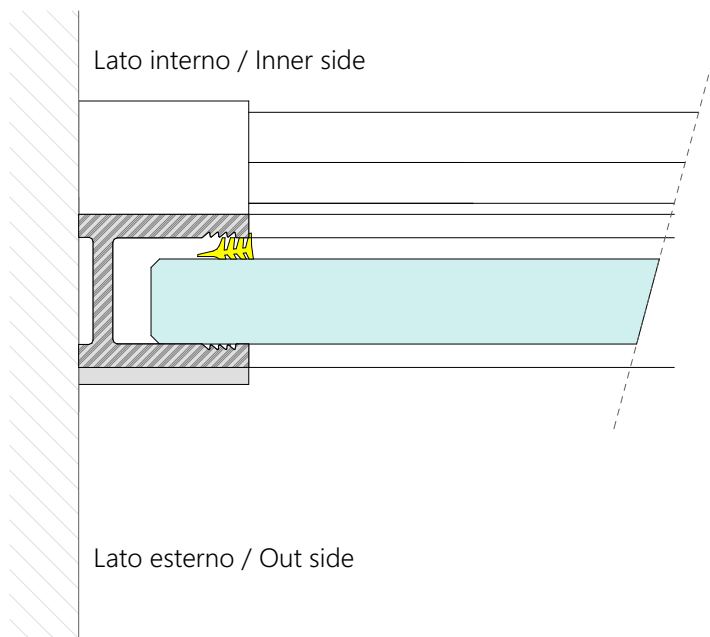
Attenzione applicare guarnizione tra vetro fisso e profilo sul lato interno, senza tagli nell'angolo inferiore.

-
Instal the gasket between the fixed glass and the inner side of the profile, do not cut on the lower corner.

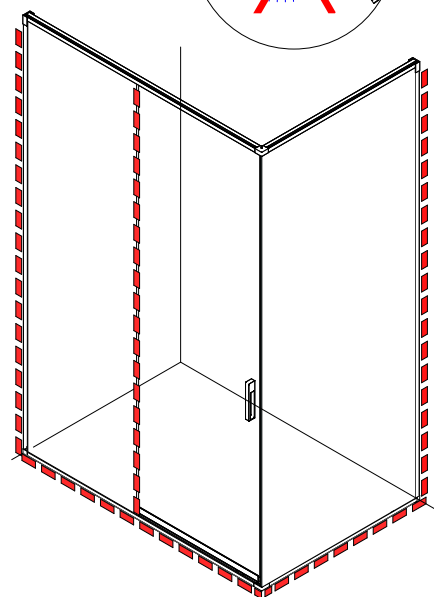
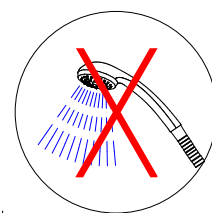
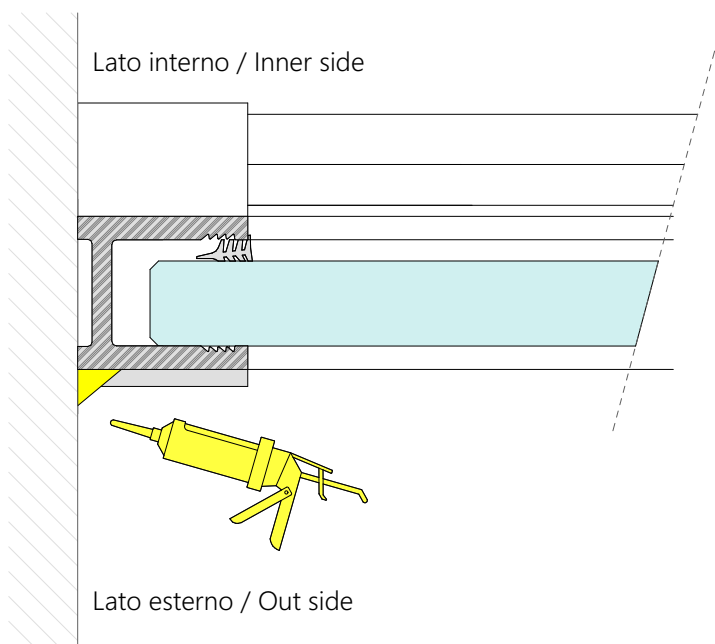
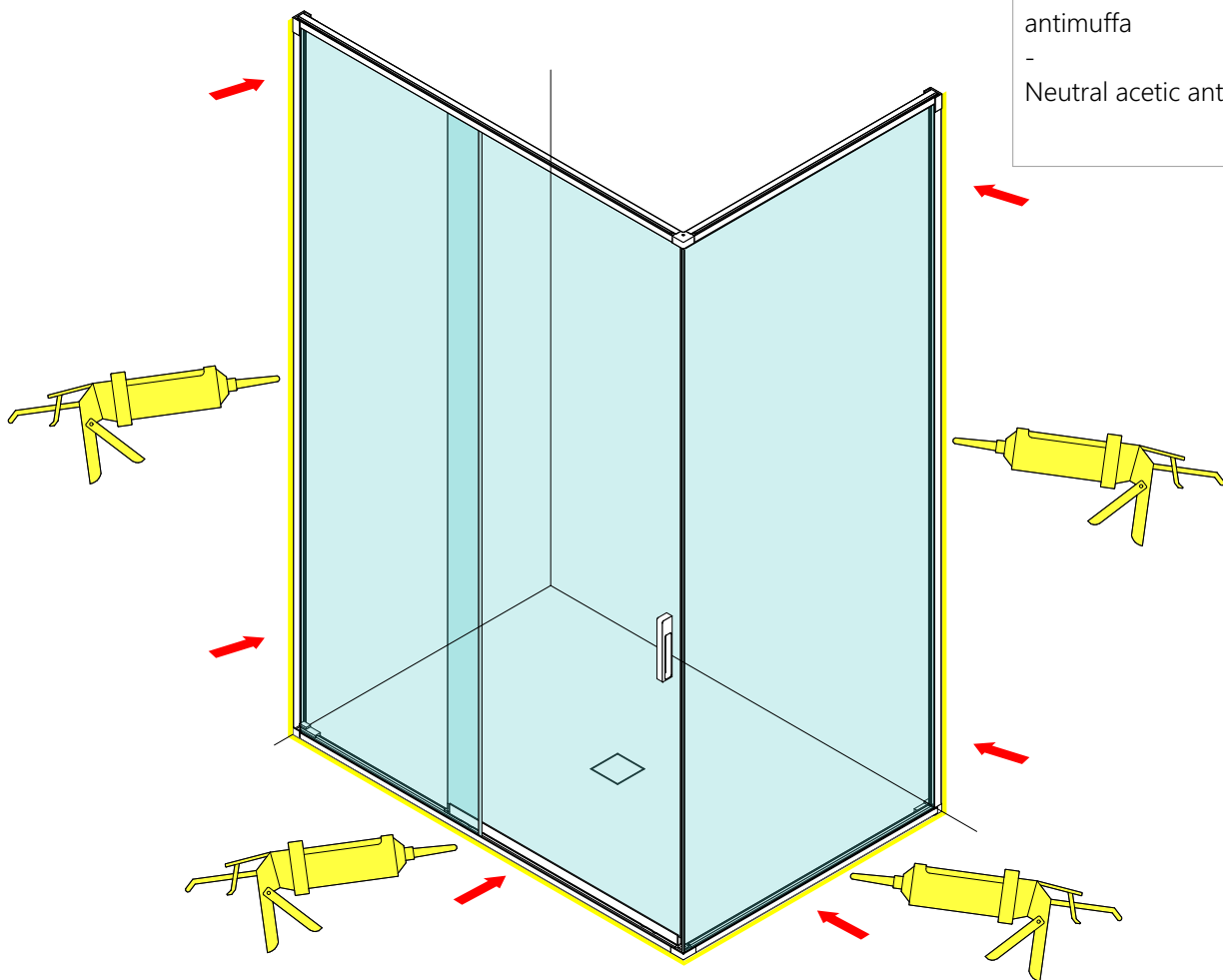


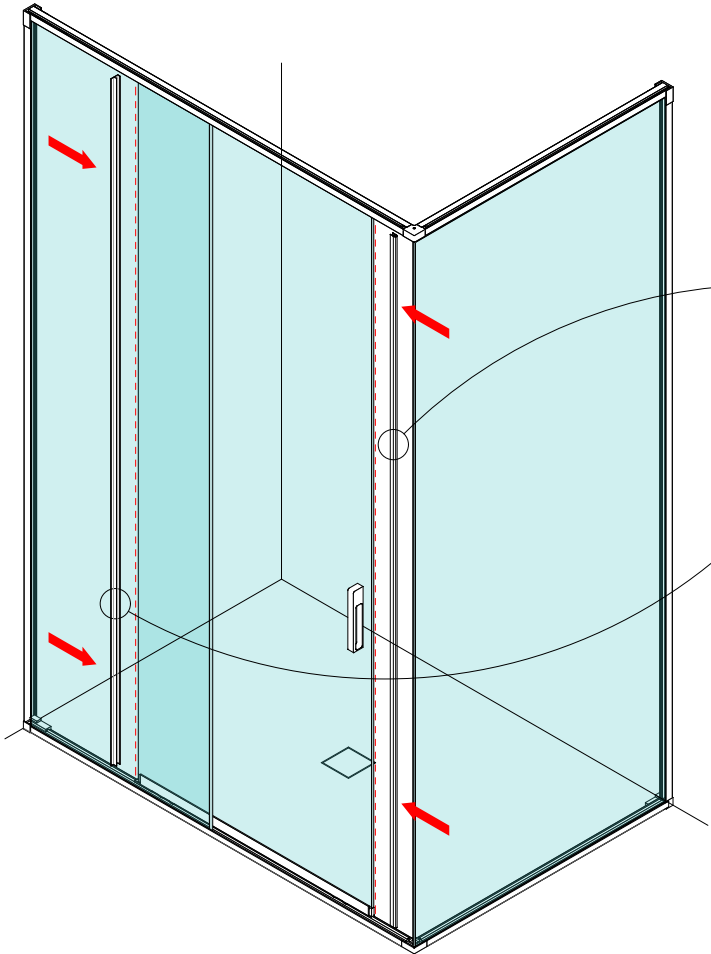
GUARNIZIONE PROFILO /
PROFILE SEAL
GS02

Vista dall'interno / Inside view

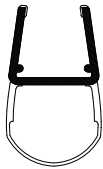


⚠
 Silicone neutro non acetico
 antimuffa
 -
 Neutral acetic anti-mold sylicone





PALLONCINO /
BALOON SEAL

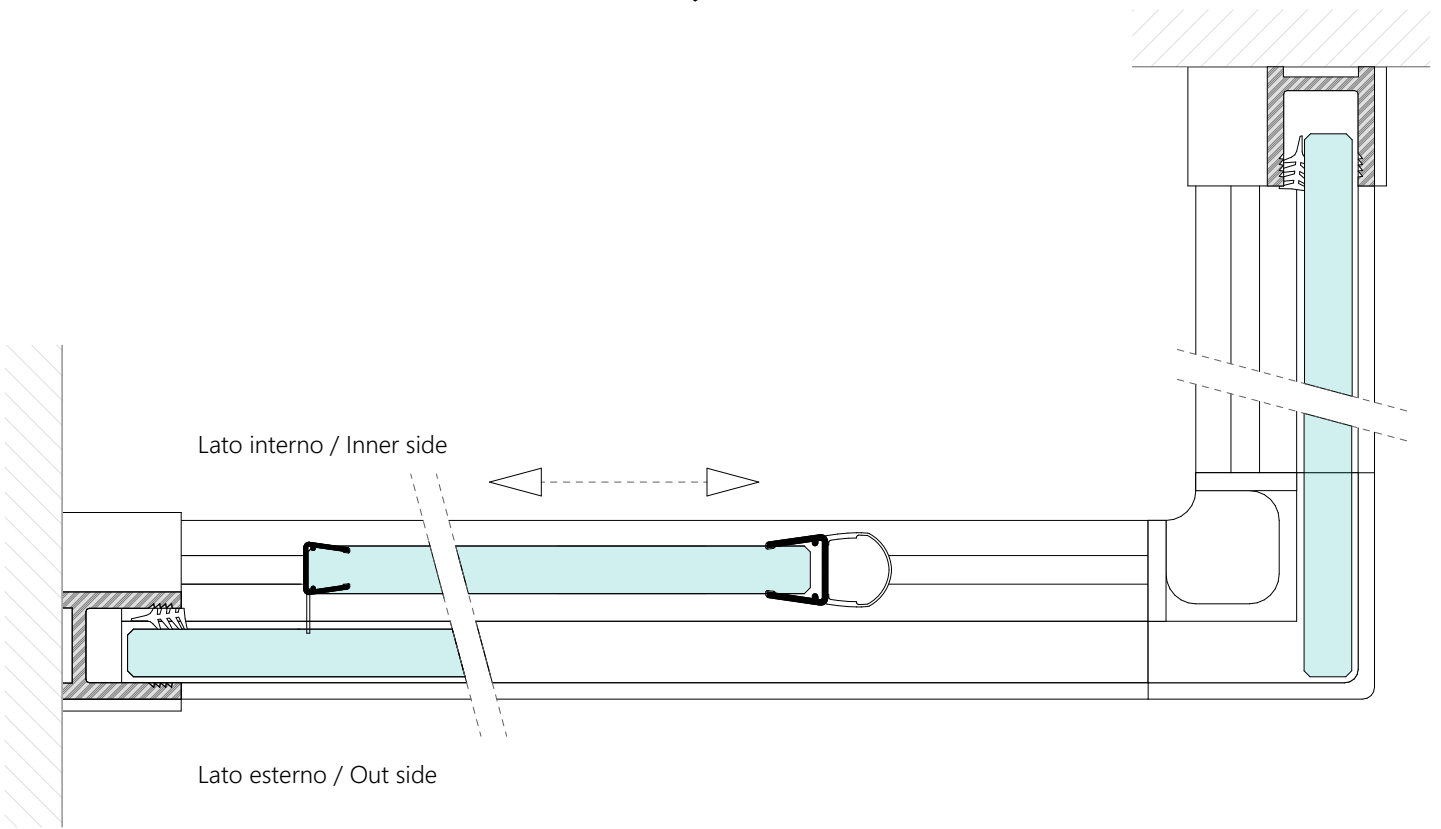


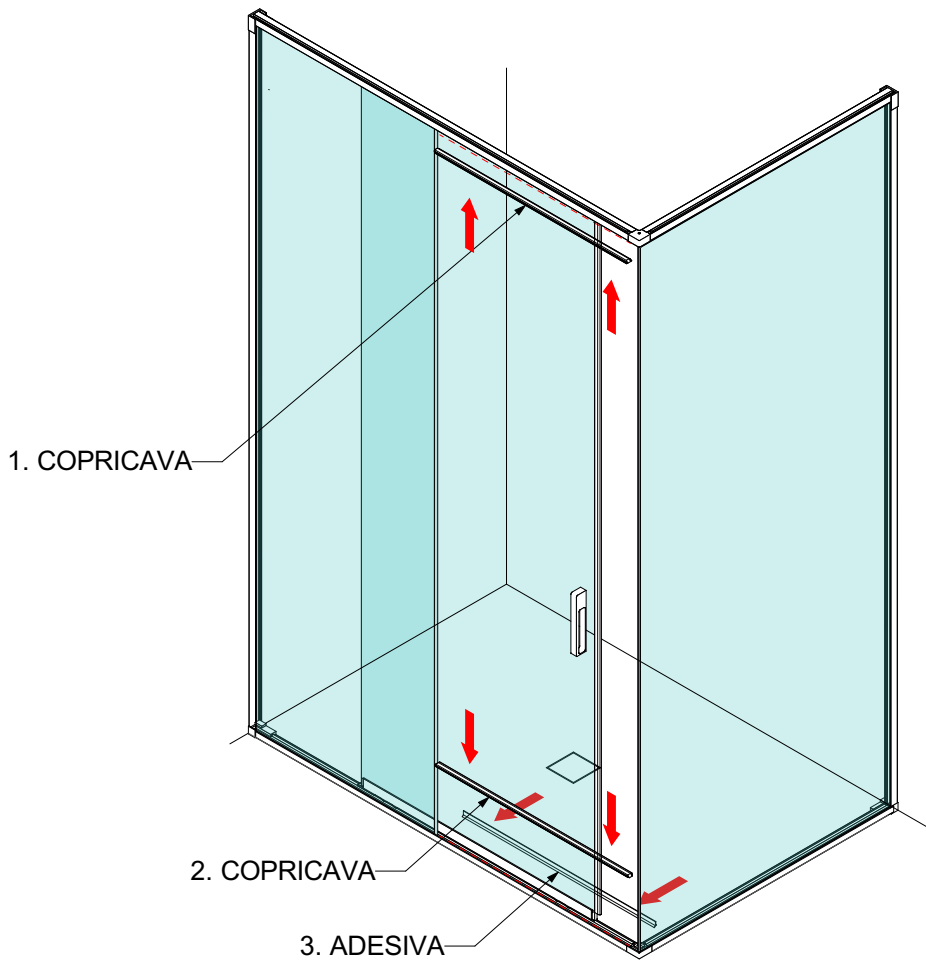
GV04

ALETTA /
WING SEAL



GV08





COPRICAVA /
COVER SEAL



GOCCIOLATOIO ADESIVO /
ADHESIVE SEAL DRAINING

