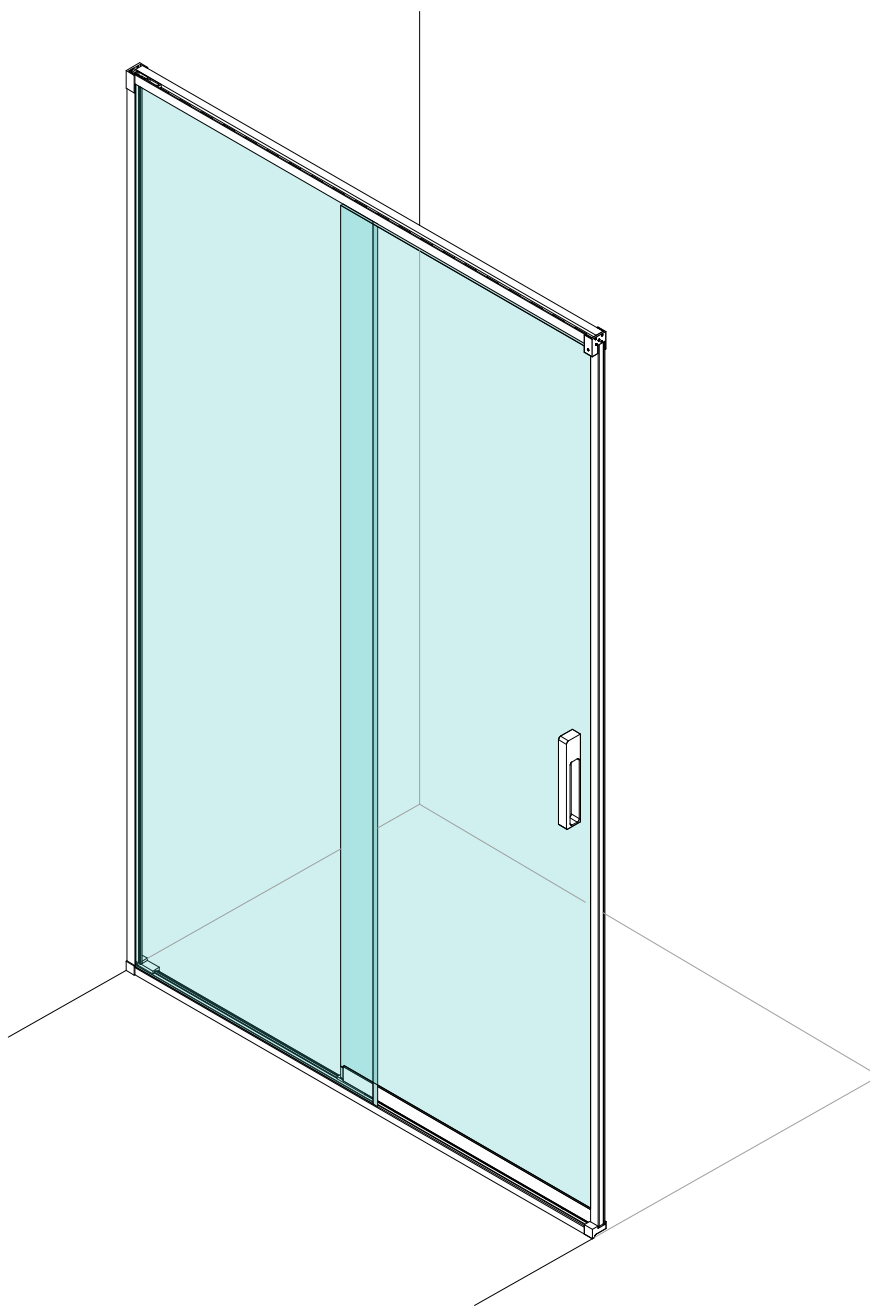
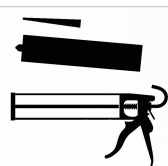
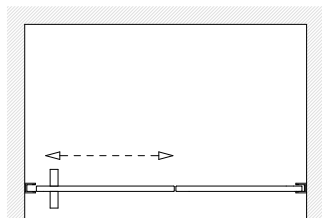
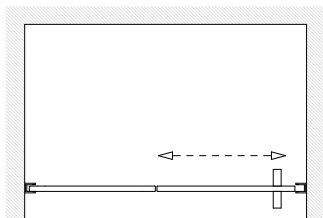


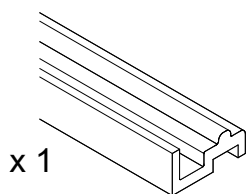
SLIDE _ PNAL assembly

nicchia sinistra / left niche

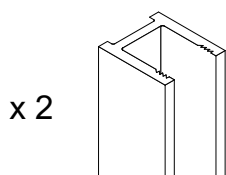


PROFILI / PROFILE

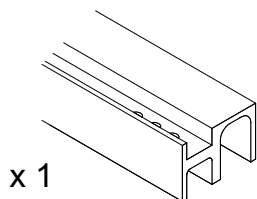
A BR01



B PC03

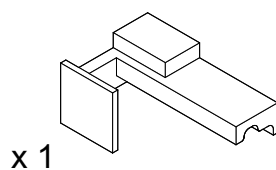


C BR03

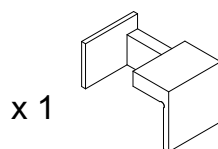


INNESTI / JOINT

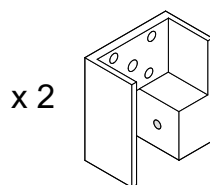
01 II04



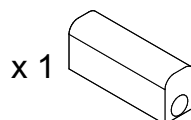
02 IN02



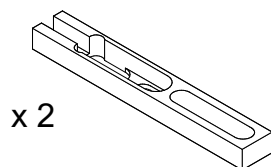
03 IS04



04 BS03

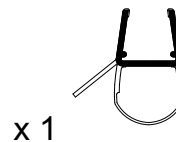


05 IN05

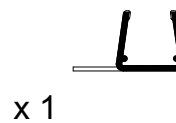


GUARNIZIONI / SEAL

PALLONCINO /
BALOON SEAL
GV04



ALETTA / WING SEAL
GV08



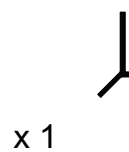
GUARNIZIONE PROFILO /
PROFILE SEAL
GS02



COPRICAVA / COVER SEAL



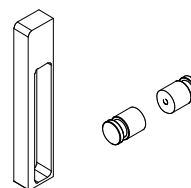
GOCCIOLATOIO ADESIVO /
ADHESIVE SEAL DRAINING

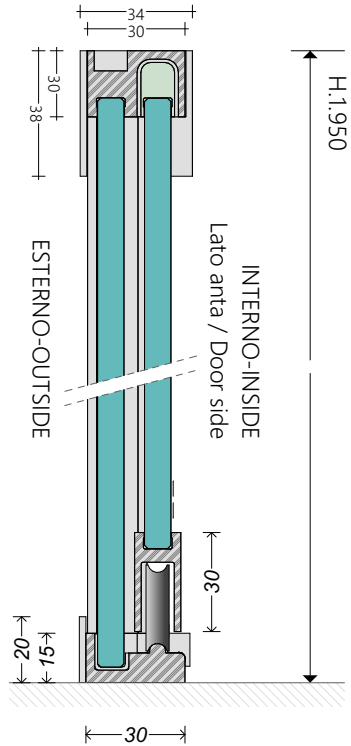
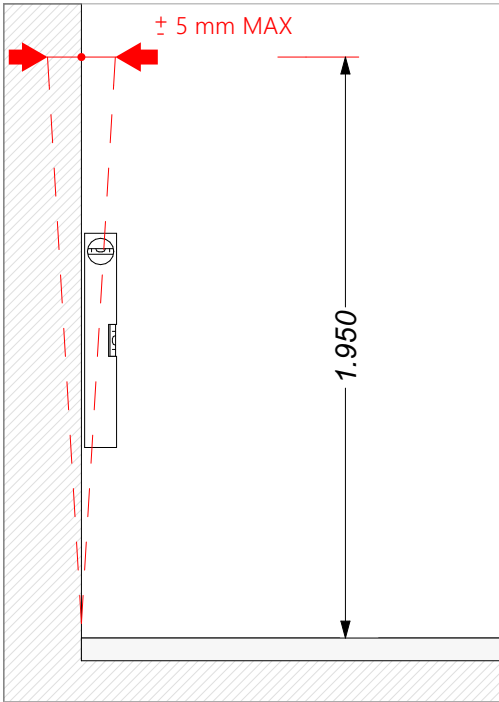
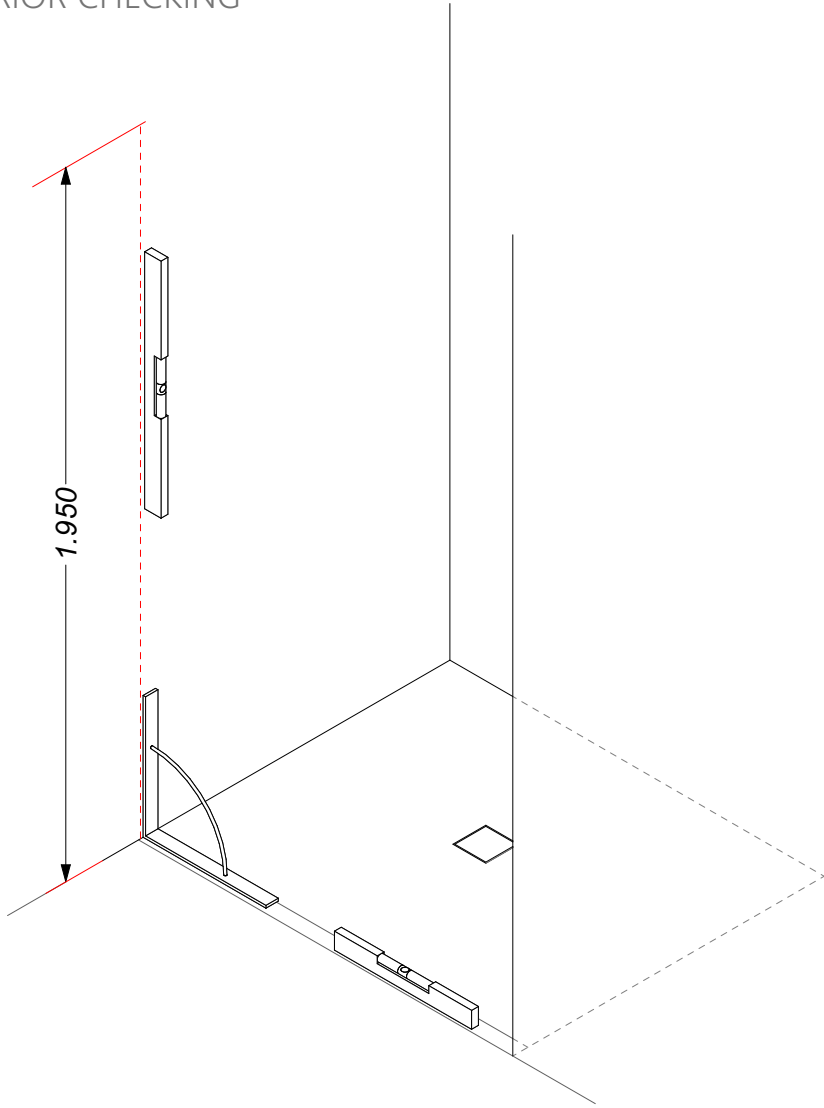


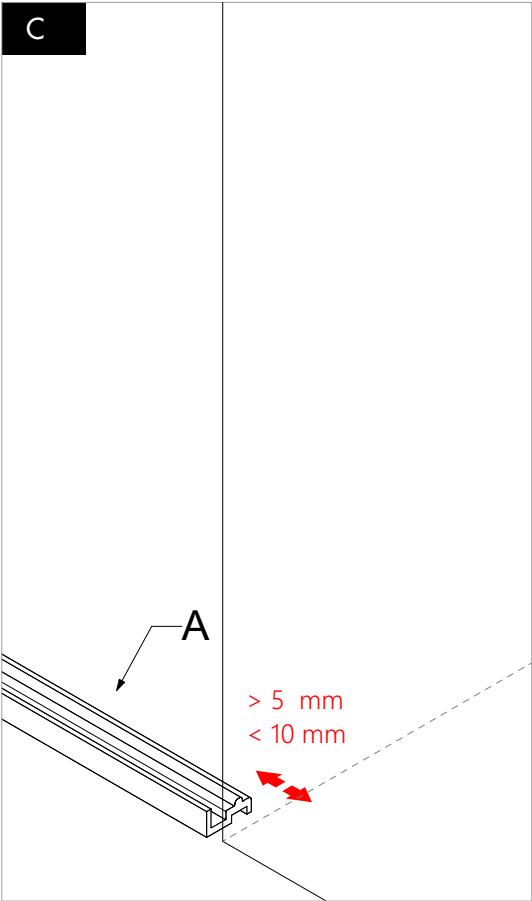
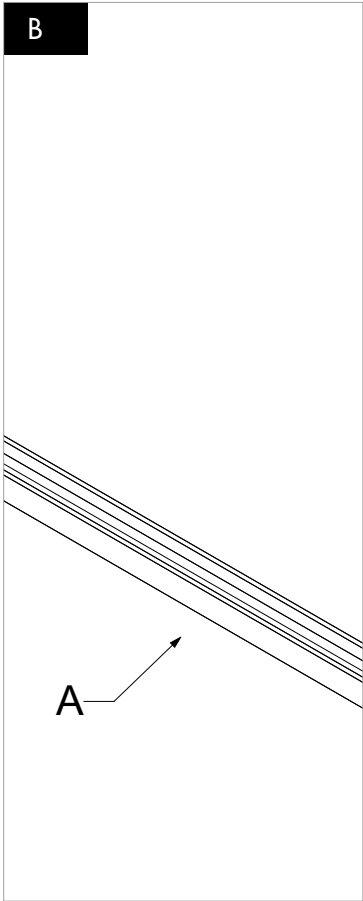
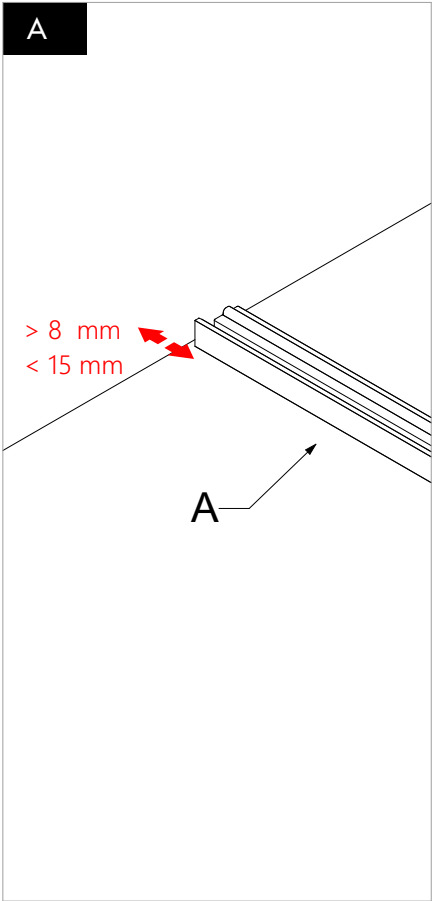
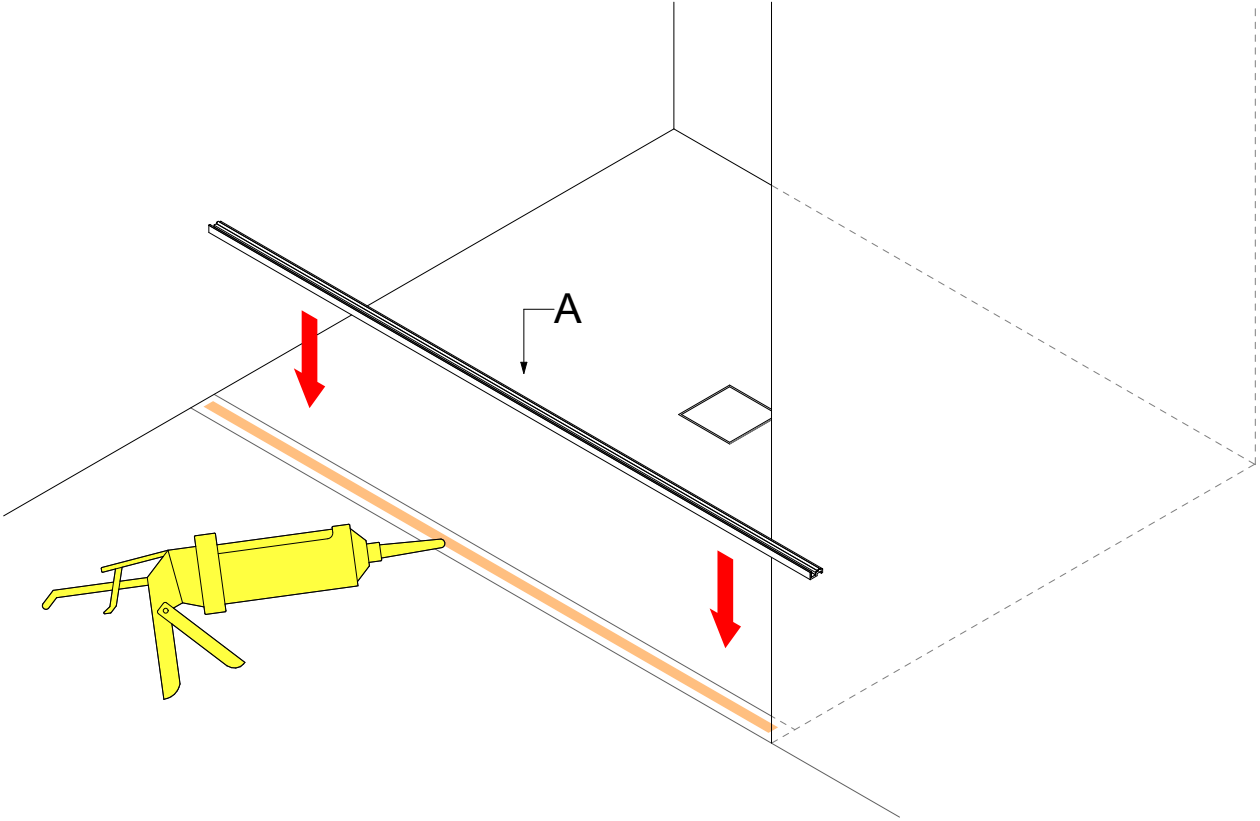
KIT VITI FISSAGGIO
FIXING SCREW KIT

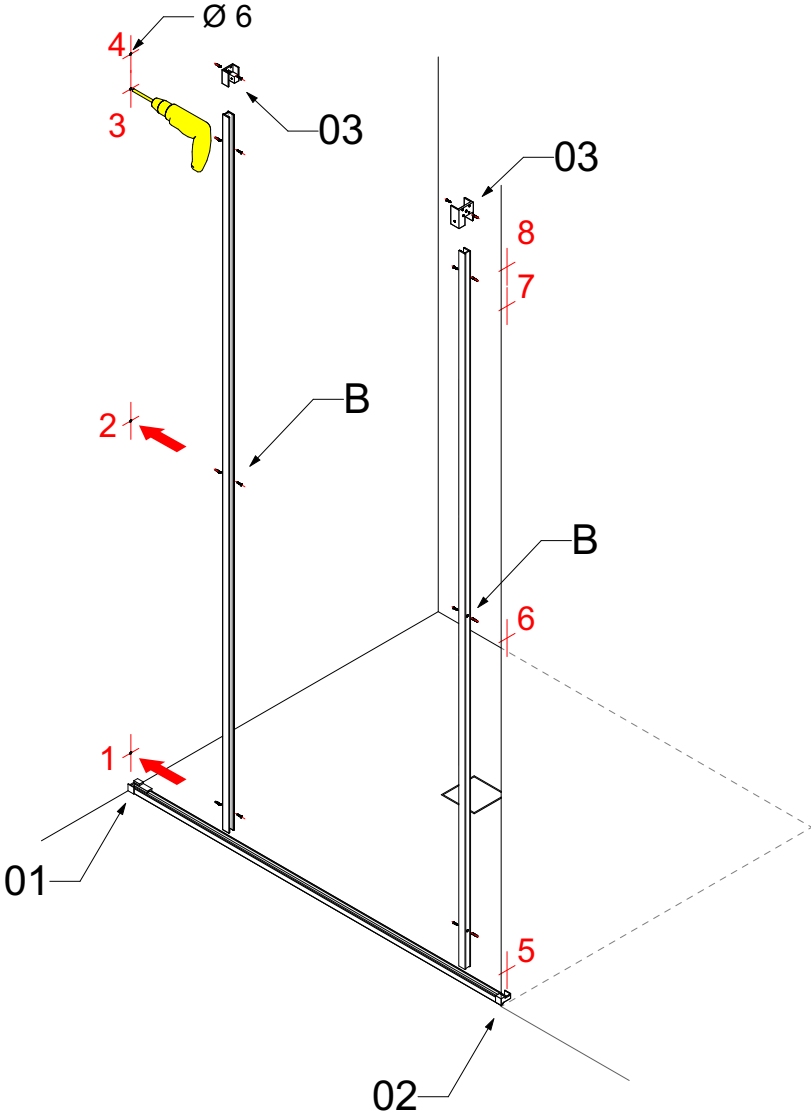


MANIGLIA-POMOLO
HANDLE-KNOB

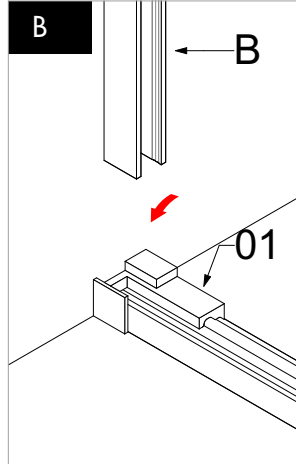
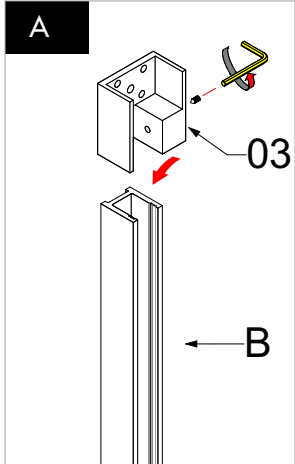




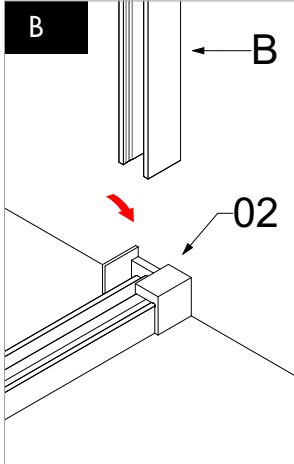
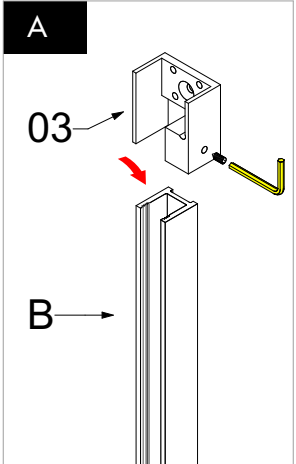




Sinistra / Left



Destra / Right

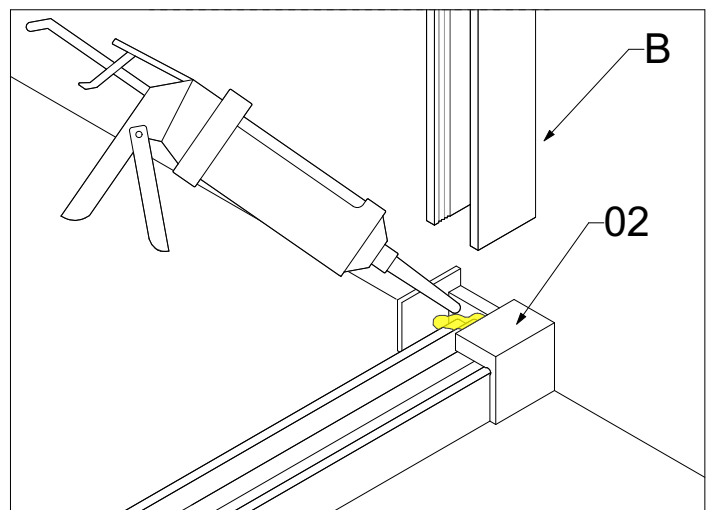
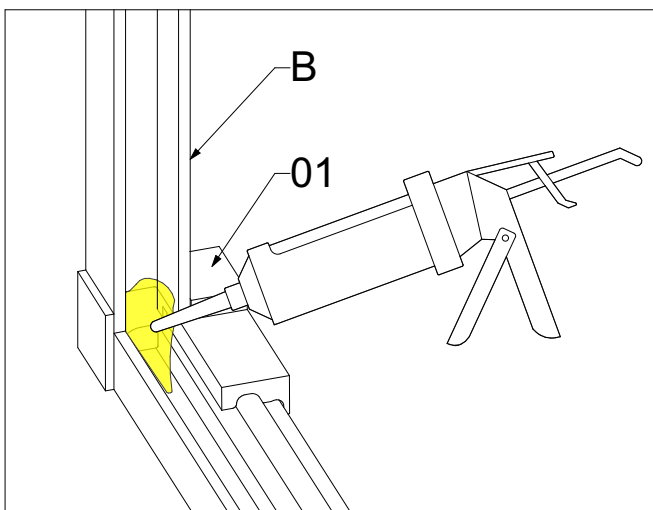
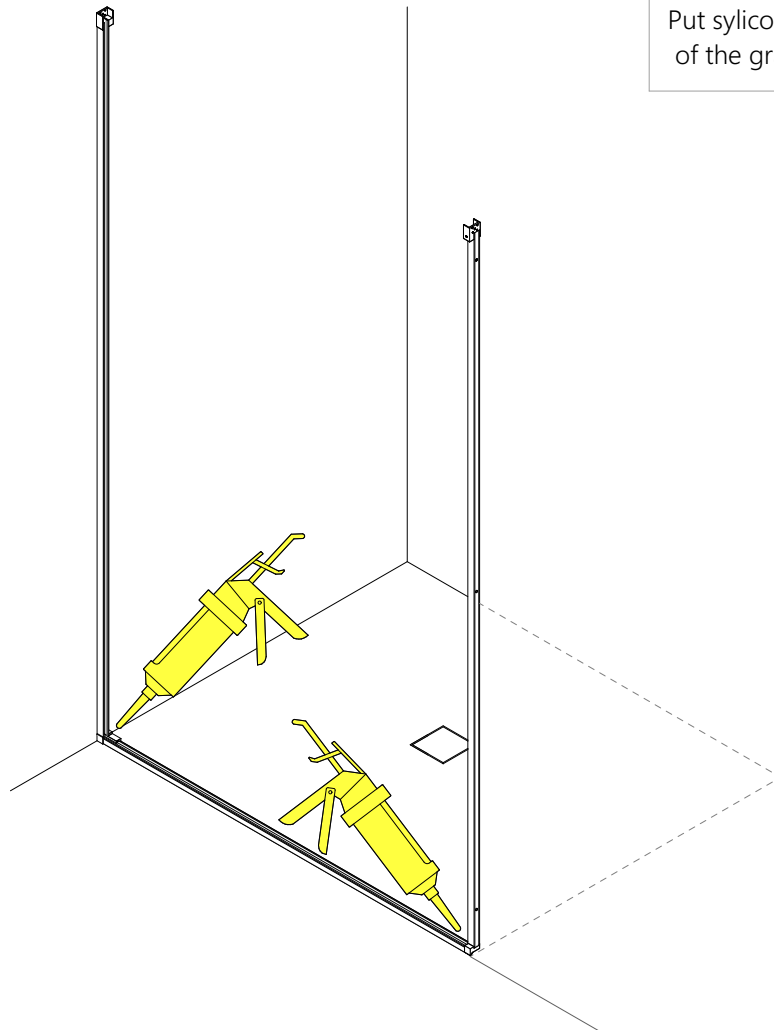


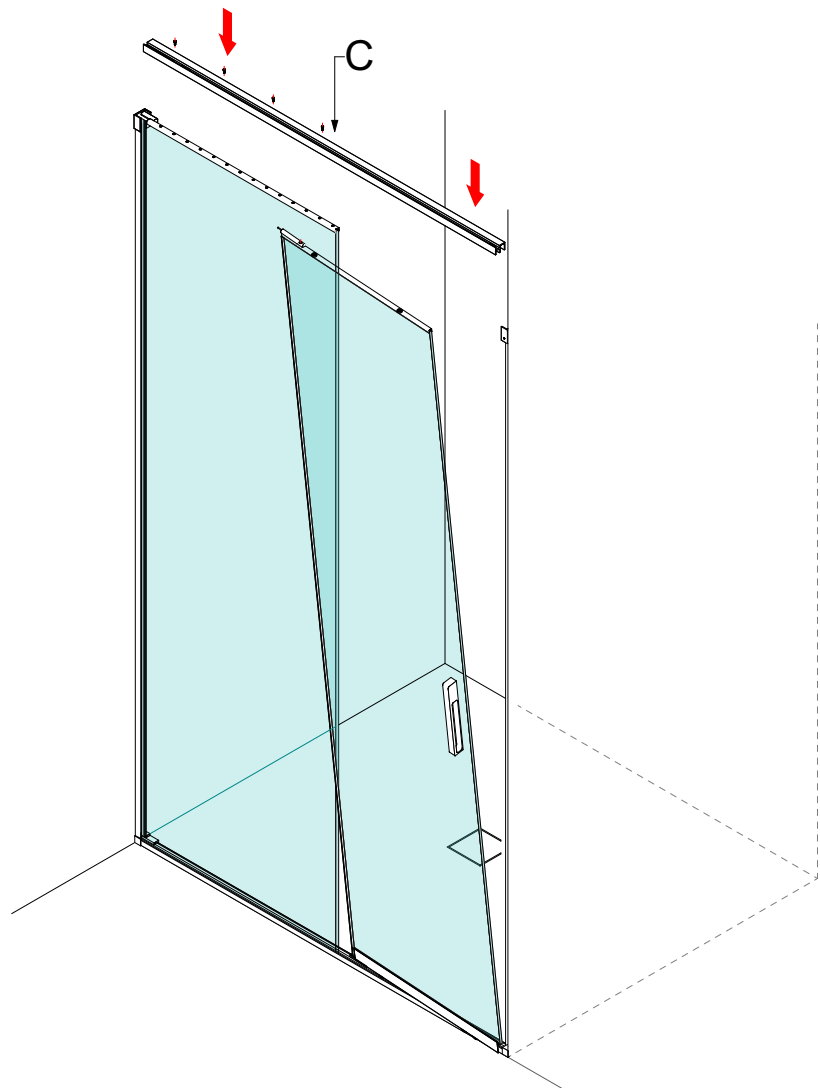
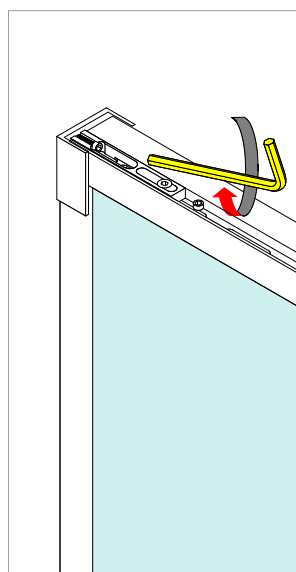
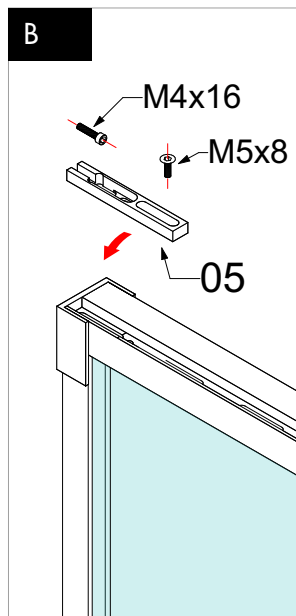
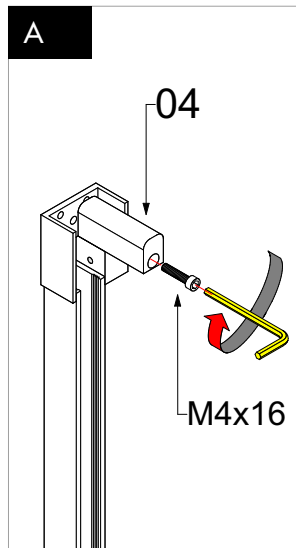


ATTENTION

Attenzione silliconatura interna innesti.

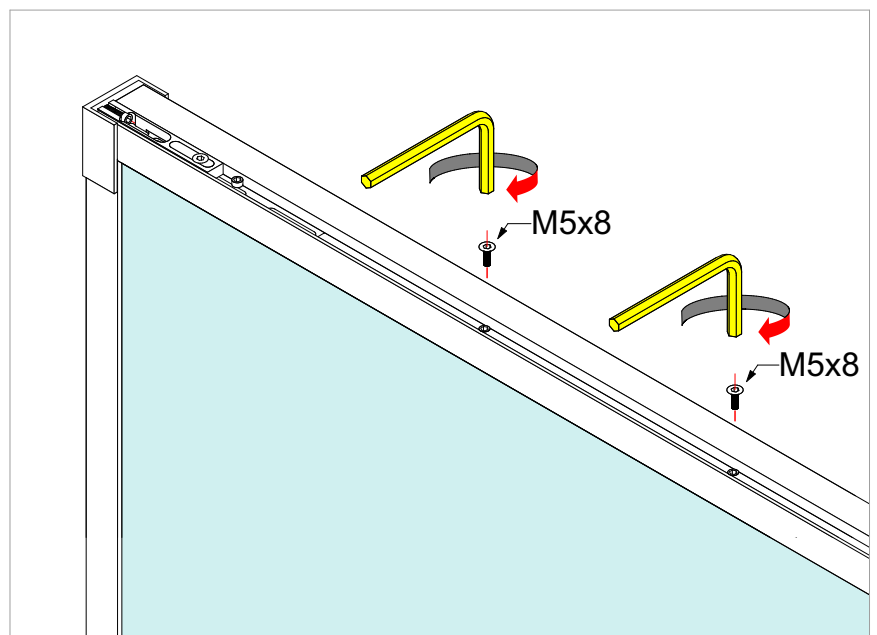
- Put silycone on the inner side of the grafts.





04 a

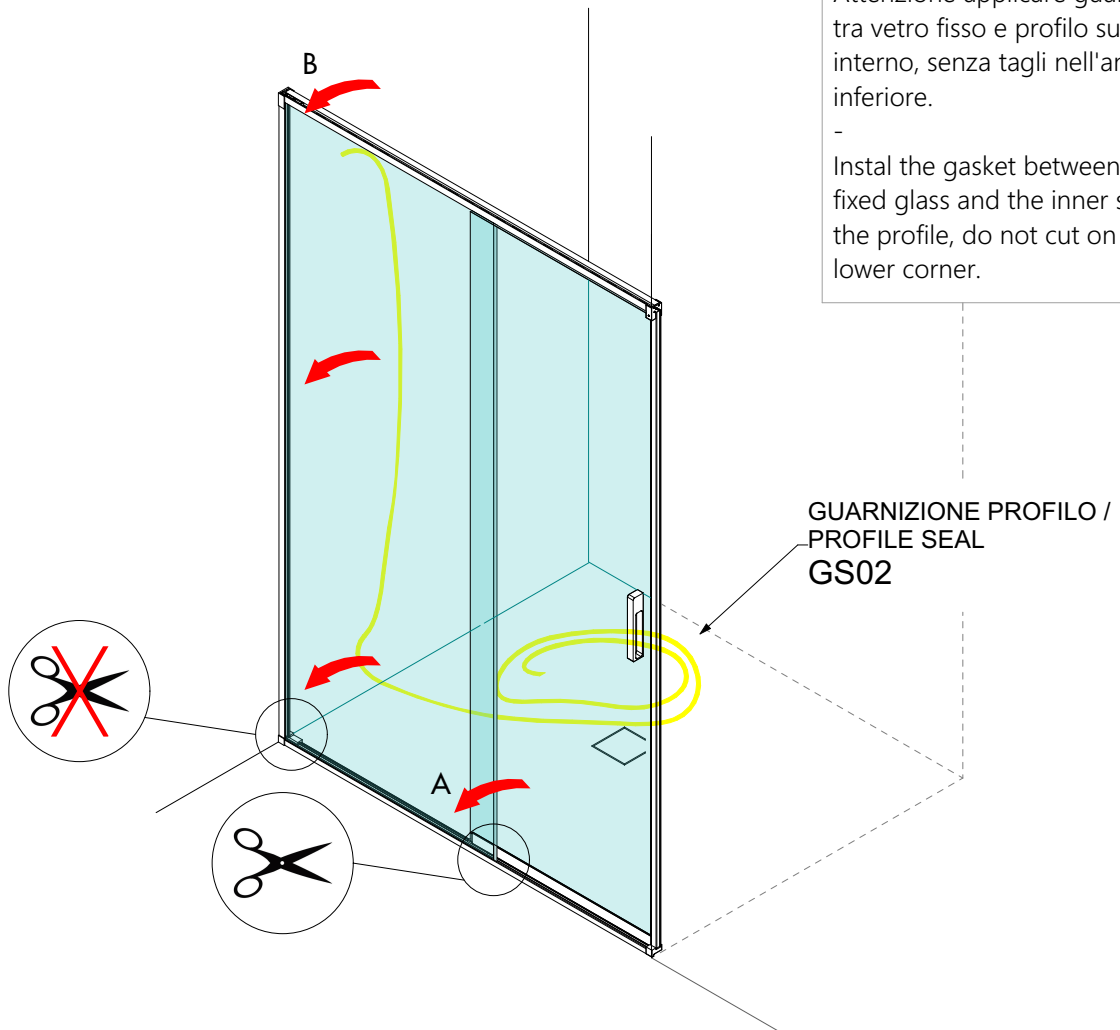
FISSAGGIO PERNO SUPERIORE
FIXING OF THE UPPER HINGES



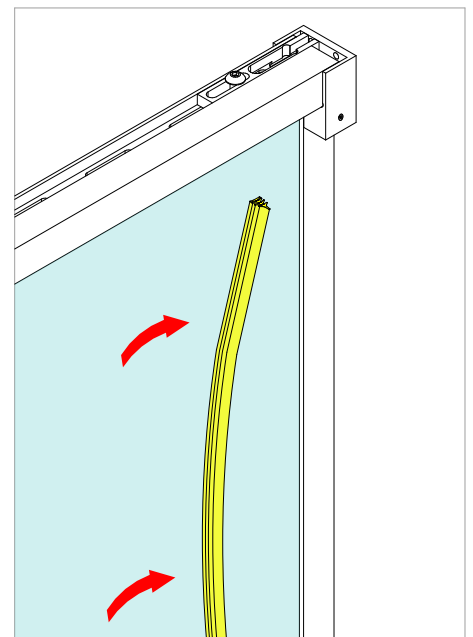
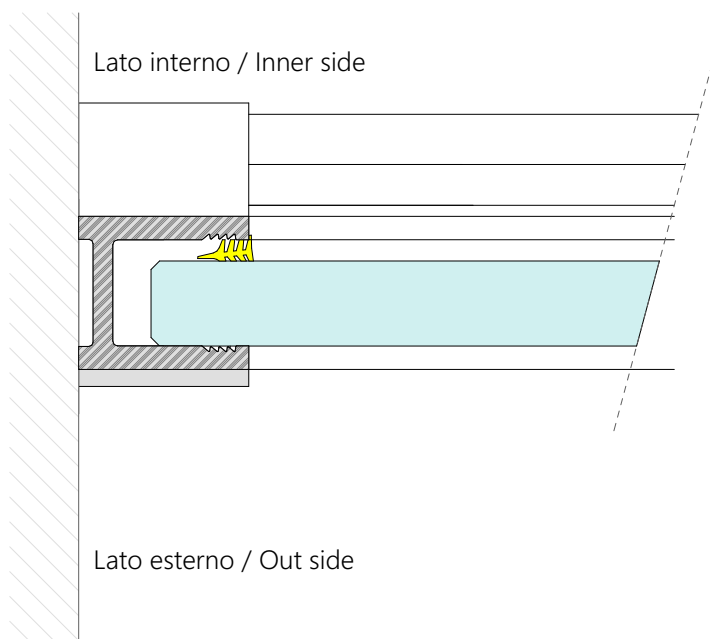


Attenzione applicare guarnizione tra vetro fisso e profilo sul lato interno, senza tagli nell'angolo inferiore.

-
Install the gasket between the fixed glass and the inner side of the profile, do not cut on the lower corner.

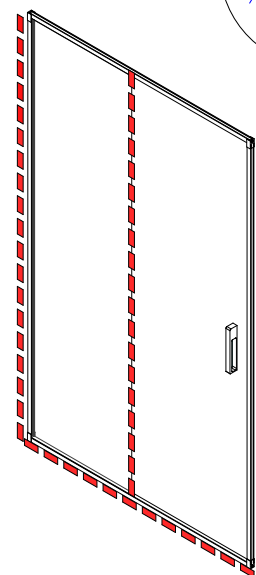
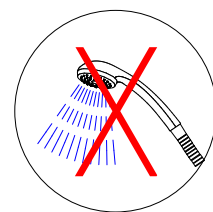
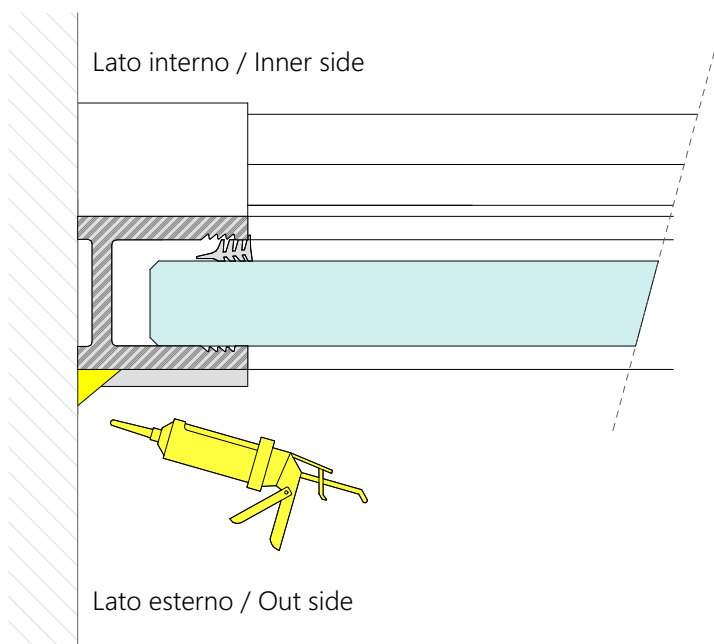
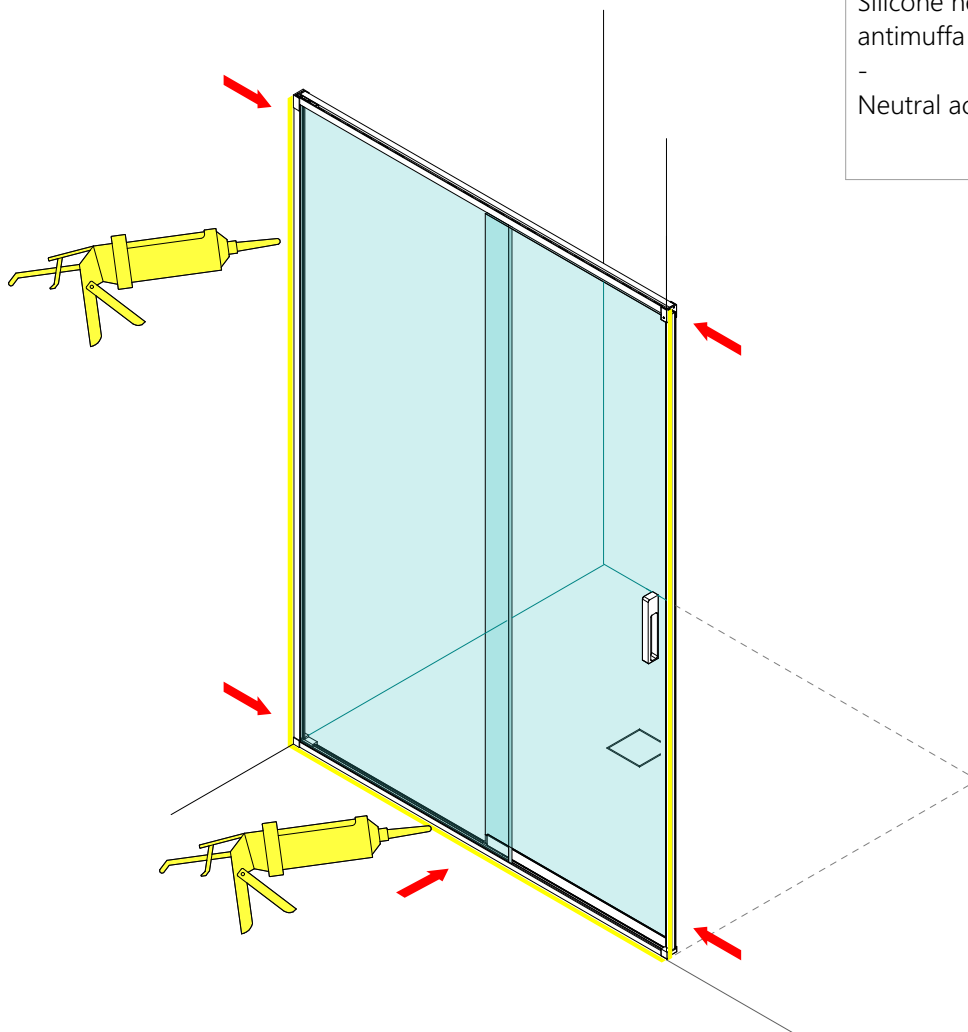


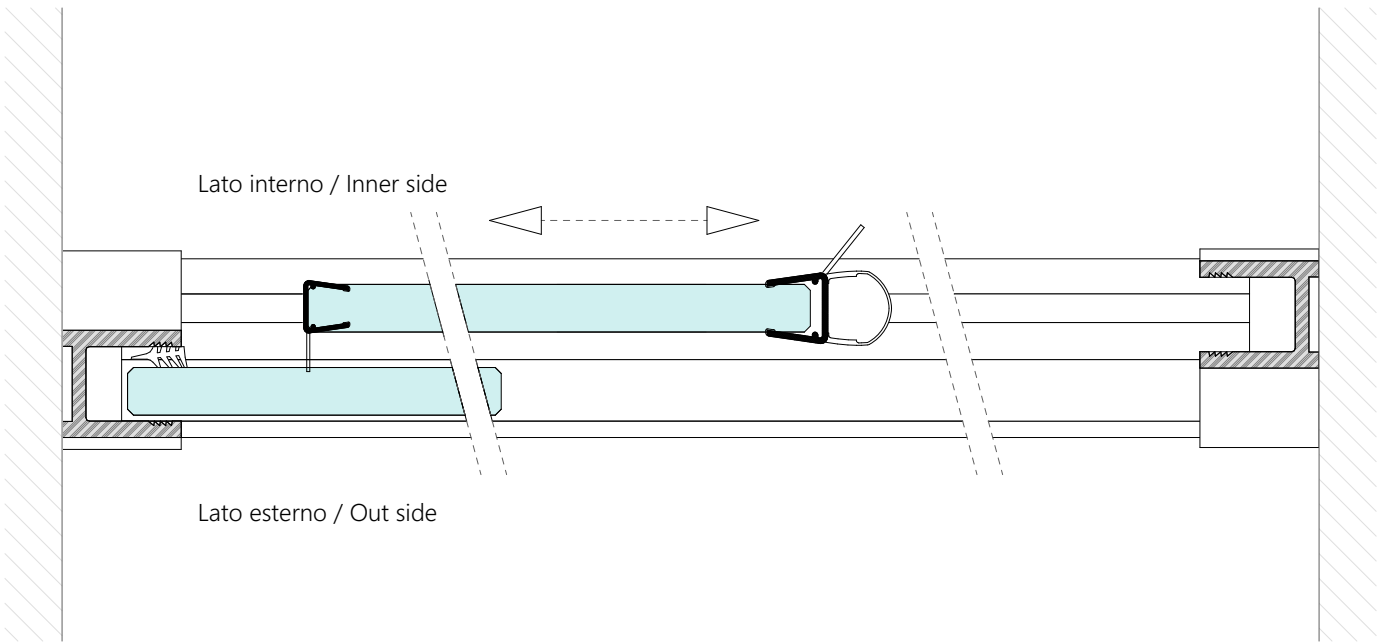
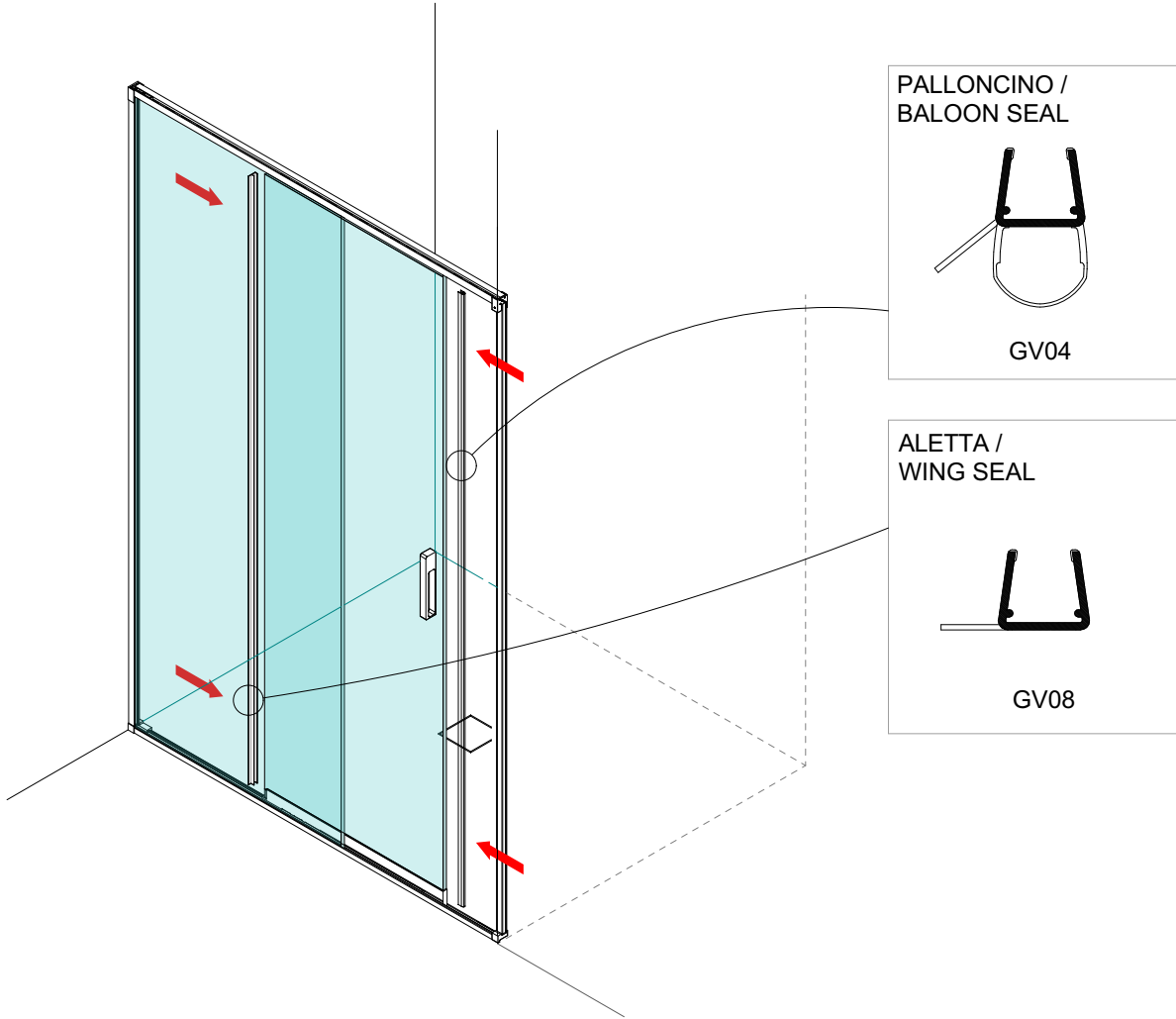
Vista dall'interno / Inside view

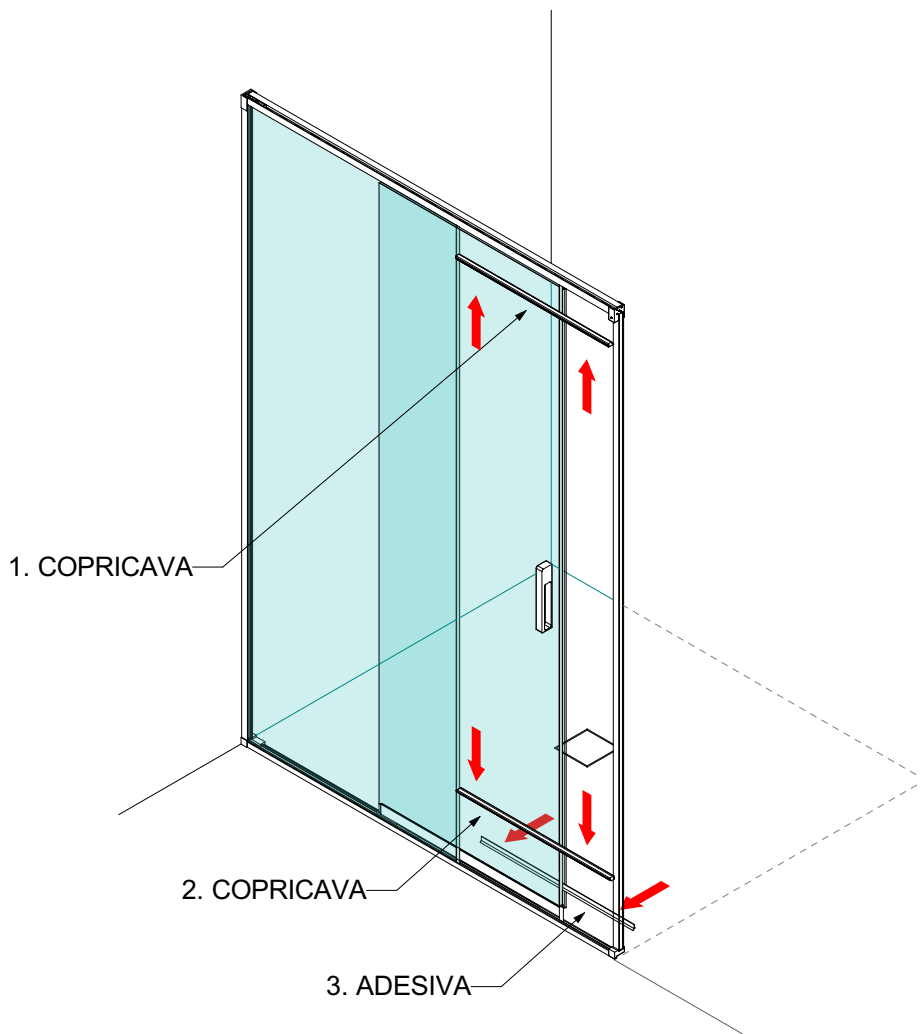




Silicone neutro non acetico
 antimuffa
 -
 Neutral acetic anti-mold silicone







COPRICAVA /
COVER SEAL



GOCCIOLATOIO ADESIVO /
ADHESIVE SEAL DRAINING

