

W.BSS.160.065. 00

dati tecnici

- bacino in acrilico colato sp.4mm
- corpo in EPS densità: 30 da N/mc
- capacità interna: 170 lt
- tolleranza dimensionale 8%

- 1_ bacino in acrilico colato
- 2_ struttura in polistirene espanso (EPS)
- 3_ pannello esterno in EPS
- 4_ rivestimento laterale
- 5_ top
- 6_ colonna di scarico (lunghezza cavo-48cm)
- 7_ eventuale allacciamento da troppo pieno (ETP)
- 8_ sifone Ø 40 mm

le misure riportate sono una media della nostra produzione.

technical information

- basin in cast acrylic thk. 4mm
- body in EPS density: 30 da N/mc
- internal capacity: 170 lt
- dimensional tolerance 8%

- 1_ basin in cast acrylic
- 2_ expanded polystyrene structure (EPS)
- 3_ external polystyrene panel
- 4_ panneling
- 5_ top
- 6_ drain column (cable length-48cm)
- 7_ possibility to connect to deck-mounted tapware
- 8_ siphon Ø 40 mm

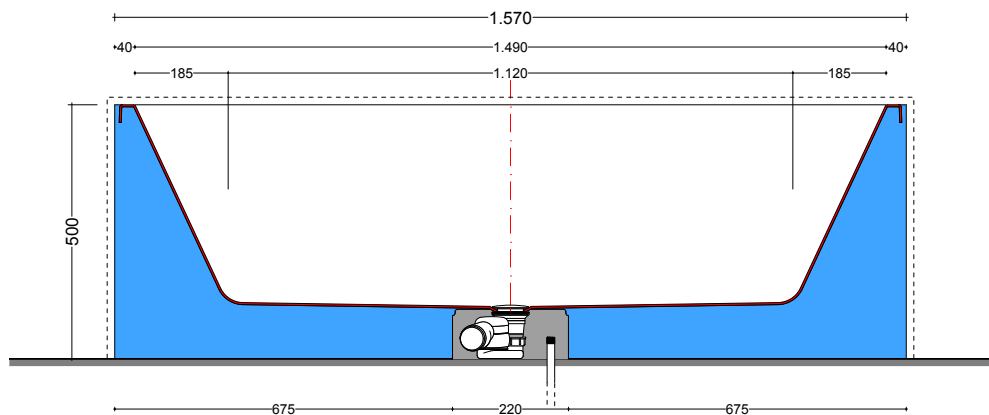
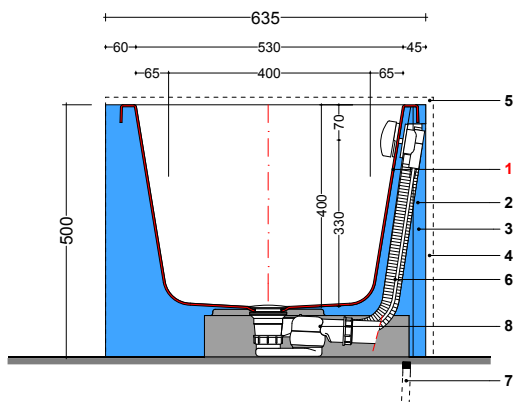
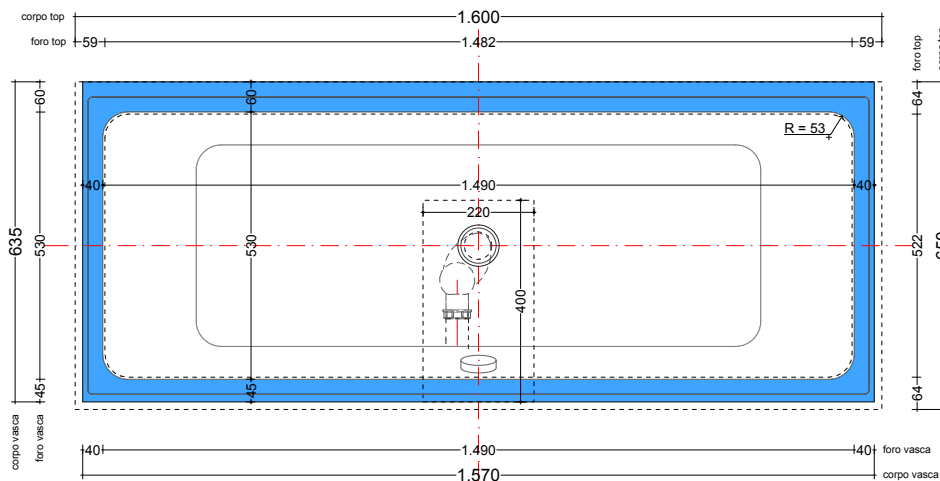
measures reported are an average of our production.

datos técnicos

- pila de acrilico colado de 4 mm de espesor
- cuerpo de EPS densidad 30 N/mc
- capacidad interna: 170 lt
- tolerancia dimensional 8%

- 1_ pila de acrilico colado
- 2_ estructura de polistireno densidad (EPS)
- 3_ panel externo de polistireno expandido (EPS)
- 4_ revestimiento
- 5_ encimera
- 6_ columna de desagüe (longitud cable - 48cm)
- 7_ posible conexión suministro borde bañera
- 8_ sifón Ø 40mm

medidas indicadas son un promedio de nuestra producción.



W.BSS.160.070. 00

dati tecnici

- bacino in acrilico colato sp.4mm
- corpo in EPS densità: 30 da N/mc
- capacità interna: 170 lt
- tolleranza dimensionale 8%

- 1_ bacino in acrilico colato
- 2_ struttura in polistirene espanso (EPS)
- 3_ pannello esterno in EPS
- 4_ rivestimento laterale
- 5_ top
- 6_ colonna di scarico (lunghezza cavo-48cm)
- 7_ eventuale allacciamento da troppo pieno (ETP)
- 8_ sifone Ø 40 mm

le misure riportate sono una media della nostra produzione.

technical information

- basin in cast acrylic thk. 4mm
- body in EPS density: 30 da N/mc
- internal capacity: 170 lt
- dimensional tolerance 8%

- 1_ basin in cast acrylic
- 2_ expanded polystyrene structure (EPS)
- 3_ external polystyrene panel
- 4_ panneling
- 5_ top
- 6_ drain column (cable length-48cm)
- 7_ possibility to connect to deck-mounted tapware
- 8_ siphon Ø 40 mm

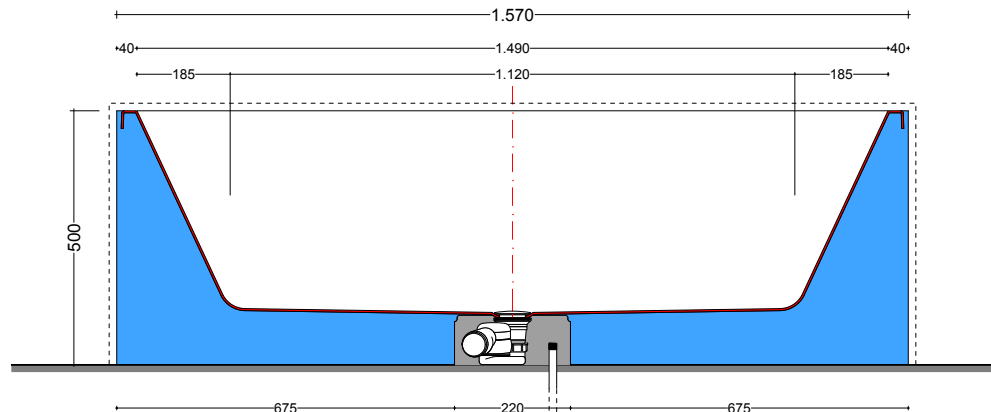
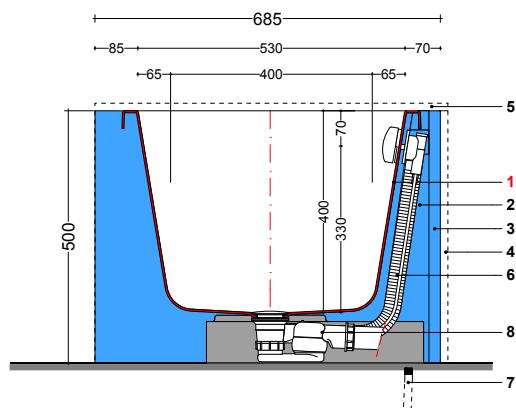
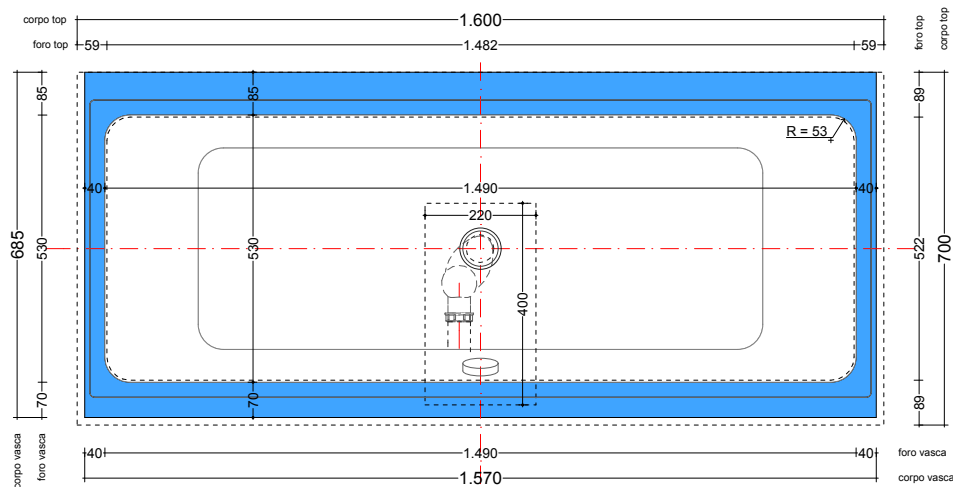
measures reported are an average of our production.

datos técnicos

- pila de acrilico colado de 4 mm de espesor
- cuerpo de EPS densidad 30 N/mc
- capacidad interna: 170 lt
- tolerancia dimensional 8%

- 1_ pila de acrilico colado
- 2_ estructura de polistireno densidad (EPS)
- 3_ panel externo de polistireno expandido (EPS)
- 4_ revestimiento
- 5_ encimera
- 6_ columna de desagüe (longitud cable - 48cm)
- 7_ posible conexión suministro borde bañera
- 8_ sifón Ø 40mm

medidas indicadas son un promedio de nuestra producción.



W.BSS.170.070. 00

dati tecnici

- bacino in acrilico colato sp.4mm
- corpo in EPS densità: 30 da N/mc
- capacità interna: 170 lt
- tolleranza dimensionale 8%

- 1_ bacino in acrilico colato
- 2_ struttura in polistirene espanso (EPS)
- 3_ pannello esterno in EPS
- 4_ rivestimento laterale
- 5_ top
- 6_ colonna di scarico (lunghezza cavo-48cm)
- 7_ eventuale allacciamento da troppo pieno (ETP)
- 8_ sifone Ø 40 mm

le misure riportate sono una media della nostra produzione.

technical information

- basin in cast acrylic thk. 4mm
- body in EPS density: 30 da N/mc
- internal capacity: 170 lt
- dimensional tollerance 8%

- 1_ basin in cast acrylic
- 2_ expanded polystyrene structure (EPS)
- 3_ external polystyrene panel
- 4_ panneling
- 5_ top
- 6_ drain column (cable length-48cm)
- 7_ possibility to connect to deck-mounted tapware
- 8_ siphon Ø 40 mm

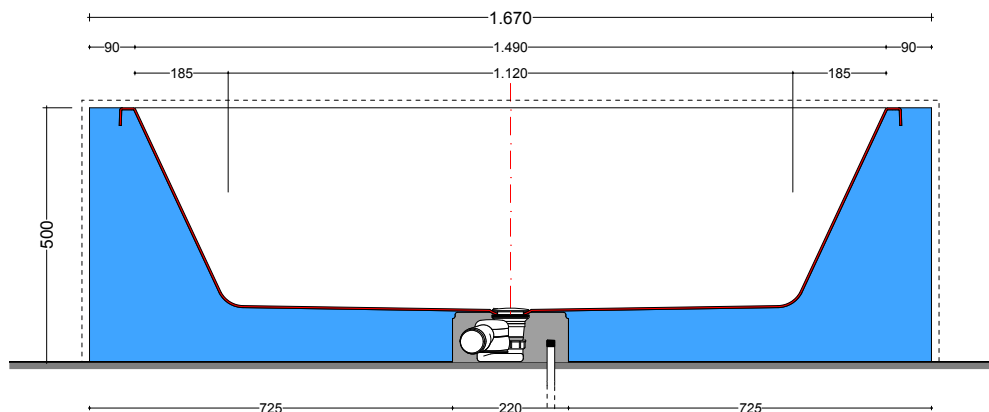
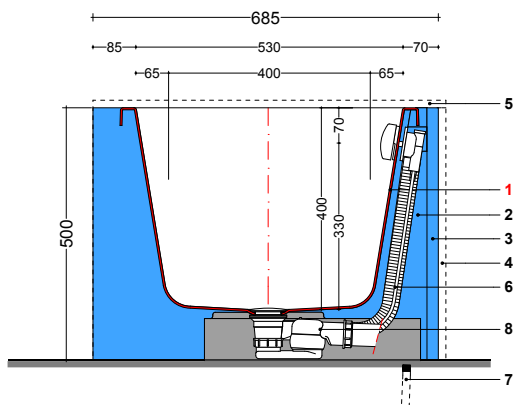
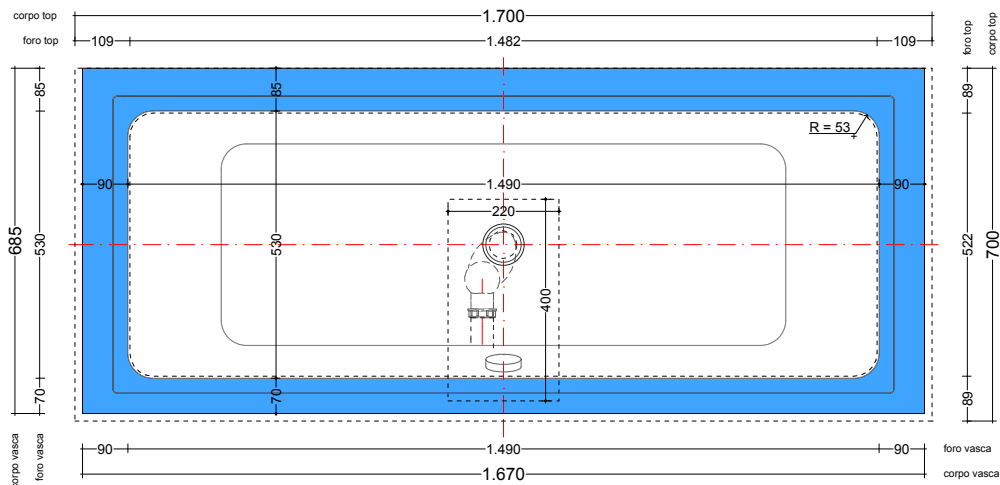
measures reported are an average of our production.

datos técnicos

- pila de acrilico colado de 4 mm de espesor
- cuerpo de EPS densidad 30 N/mc
- capacidad interna: 170 lt
- tolerancia dimensional 8%

- 1_ pila de acrilico colado
- 2_ estructura de polistireno densidad (EPS)
- 3_ panel externo de polistireno expandido (EPS)
- 4_ revestimiento
- 5_ encimera
- 6_ columna de desagüe (longitud cable - 48cm)
- 7_ posible conexión suministro borde bañera
- 8_ sifón Ø 40mm

medidas indicadas son un promedio de nuestra producción.



W.BSS.170.075. 00

dati tecnici

- bacino in acrilico colato sp.4mm
- corpo in EPS densità: 30 da N/mc
- capacità interna: 170 lt
- tolleranza dimensionale 8%

- 1_ bacino in acrilico colato
- 2_ struttura in polistirene espanso (EPS)
- 3_ pannello esterno in EPS
- 4_ rivestimento laterale
- 5_ top
- 6_ colonna di scarico (lunghezza cavo-48cm)
- 7_ eventuale allacciamento da troppo pieno (ETP)
- 8_ sifone Ø 40 mm

le misure riportate sono una media della nostra produzione.

technical information

- basin in cast acrylic thk. 4mm
- body in EPS density: 30 da N/mc
- internal capacity: 170 lt
- dimensional tollerance 8%

- 1_ basin in cast acrylic
- 2_ expanded polystyrene structure (EPS)
- 3_ external polystyrene panel
- 4_ panneling
- 5_ top
- 6_ drain column (cable length-48cm)
- 7_ possibility to connect to deck-mounted tapware
- 8_ siphon Ø 40 mm

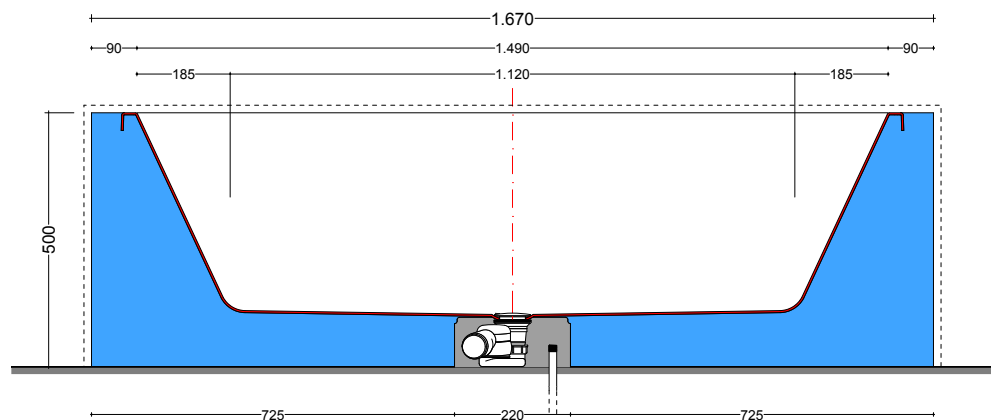
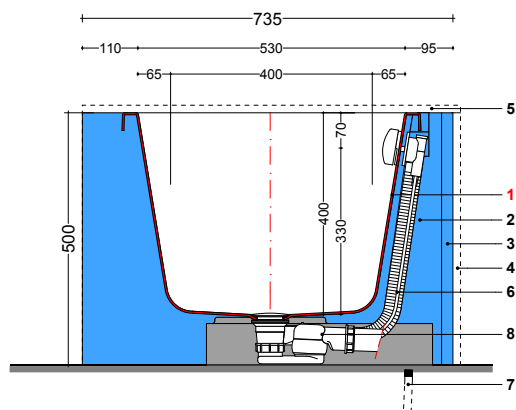
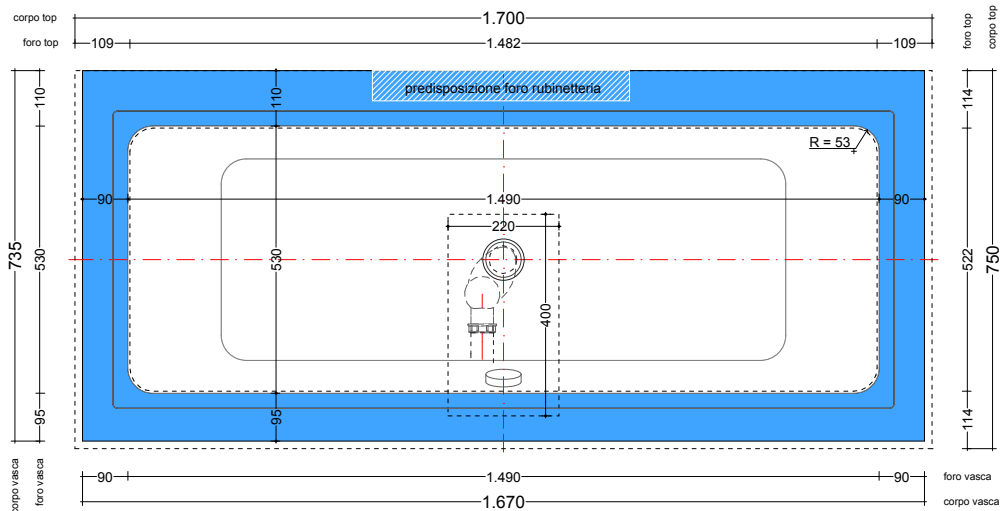
measures reported are an average of our production.

datos técnicos

- pila de acrilico colado de 4 mm de espesor
- cuerpo de EPS densidad 30 N/mc
- capacidad interna: 170 lt
- tolerancia dimensional 8%

- 1_ pila de acrilico colado
- 2_ estructura de polistireno densidad (EPS)
- 3_ panel externo de polistireno expandido (EPS)
- 4_ revestimiento
- 5_ encimera
- 6_ columna de desagüe (longitud cable - 48cm)
- 7_ posible conexión suministro borde bañera
- 8_ sifón Ø 40mm

medidas indicadas son un promedio de nuestra producción.



W.BSS.170.080. 00

dati tecnici

- bacino in acrilico colato sp.4mm
- corpo in EPS densità: 30 da N/mc
- capacità interna: 170 lt
- tolleranza dimensionale 8%

- 1_ bacino in acrilico colato
- 2_ struttura in polistirene espanso (EPS)
- 3_ pannello esterno in EPS
- 4_ rivestimento laterale
- 5_ top
- 6_ colonna di scarico (lunghezza cavo-48cm)
- 7_ eventuale allacciamento da troppo pieno (ETP)
- 8_ sifone Ø 40 mm

le misure riportate sono una media della nostra produzione.

technical information

- basin in cast acrylic thk. 4mm
- body in EPS density: 30 da N/mc
- internal capacity: 170 lt
- dimensional tollerance 8%

- 1_ basin in cast acrylic
- 2_ expanded polystyrene structure (EPS)
- 3_ external polystyrene panel
- 4_ panneling
- 5_ top
- 6_ drain column (cable length-48cm)
- 7_ possibility to connect to deck-mounted tapware
- 8_ siphon Ø 40 mm

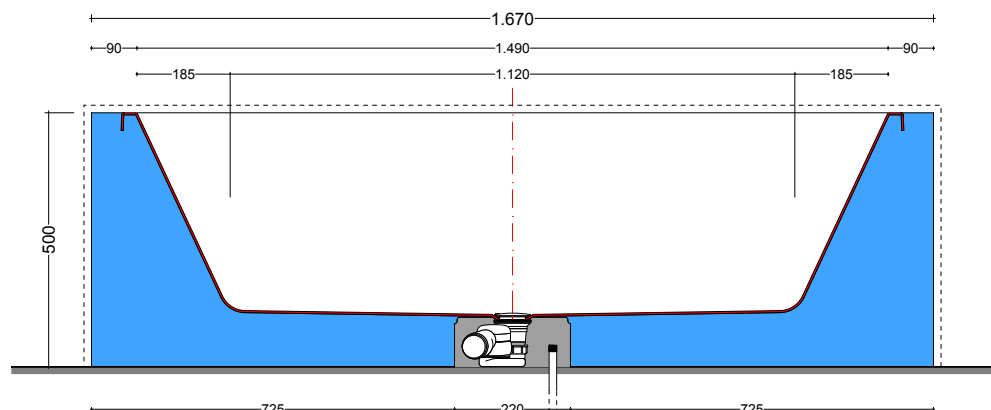
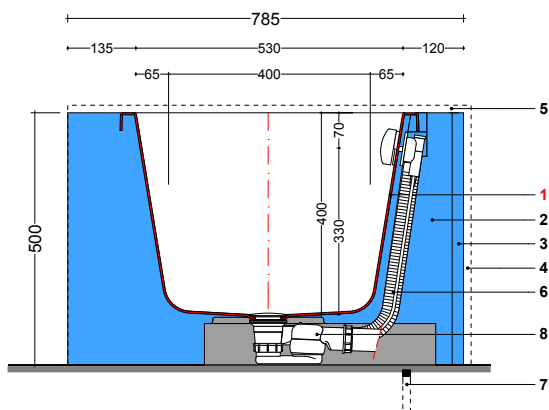
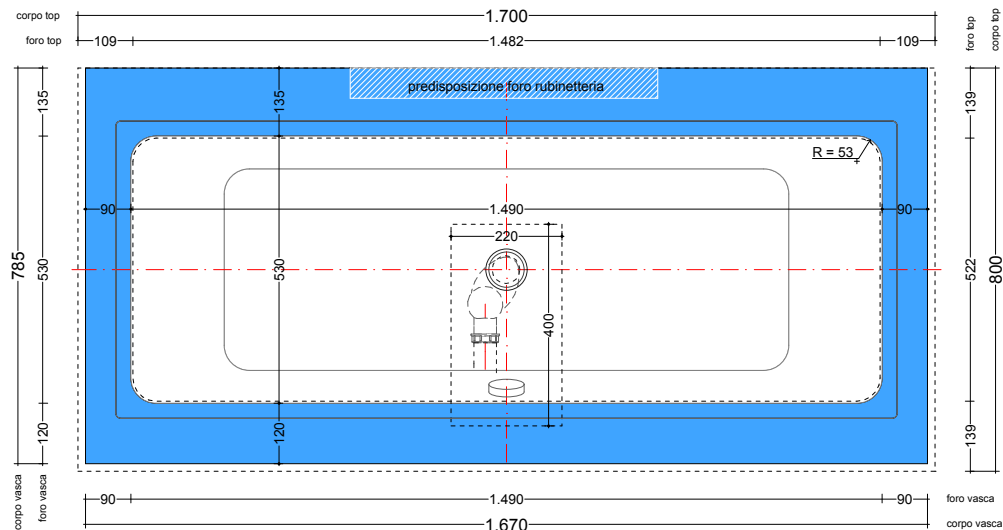
measures reported are an average of our production.

datos técnicos

- pila de acrilico colado de 4 mm de espesor
- cuerpo de EPS densidad 30 N/mc
- capacidad interna: 170 lt
- tolerancia dimensional 8%

- 1_ pila de acrilico colado
- 2_ estructura de polistireno densidad (EPS)
- 3_ panel externo de polistireno expandido (EPS)
- 4_ revestimiento
- 5_ encimera
- 6_ columna de desagüe (longitud cable - 48cm)
- 7_ posible conexión suministro borde bañera
- 8_ sifón Ø 40mm

medidas indicadas son un promedio de nuestra producción.



W.BMS.175.080. 00

dati tecnici

- bacino in acrilico colato sp.4mm
- corpo in EPS densità: 30 da N/mc
- capacità interna: 215 lt
- tolleranza dimensionale 8%

- 1_ bacino in acrilico colato
- 2_ struttura in polistirene espanso (EPS)
- 3_ pannello esterno in EPS
- 4_ rivestimento laterale
- 5_ top
- 6_ colonna di scarico (lunghezza cavo-58cm)
- 7_ eventuale allacciamento da troppo pieno (ETP)
- 8_ sifone Ø 40 mm

le misure riportate sono una media della nostra produzione.

technical information

- basin in cast acrylic thk. 4mm
- body in EPS density: 30 da N/mc
- internal capacity: 215 lt
- dimensional tollerance 8%

- 1_ basin in cast acrylic
- 2_ expanded polystyrene structure (EPS)
- 3_ external polystyrene panel
- 4_ pannelling
- 5_ top
- 6_ drain column (cable length-58cm)
- 7_ possibility to connect to deck-mounted tapware
- 8_ siphon Ø 40 mm

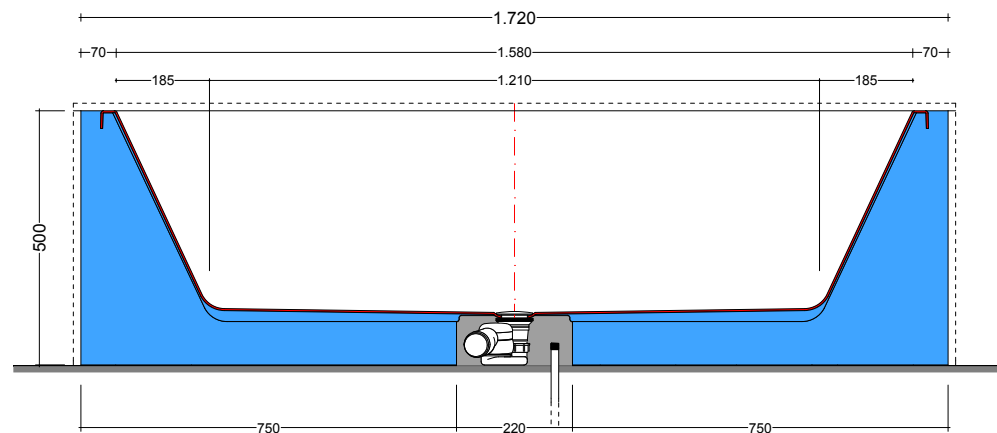
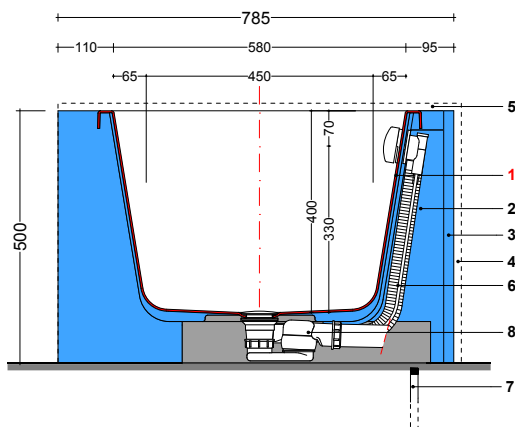
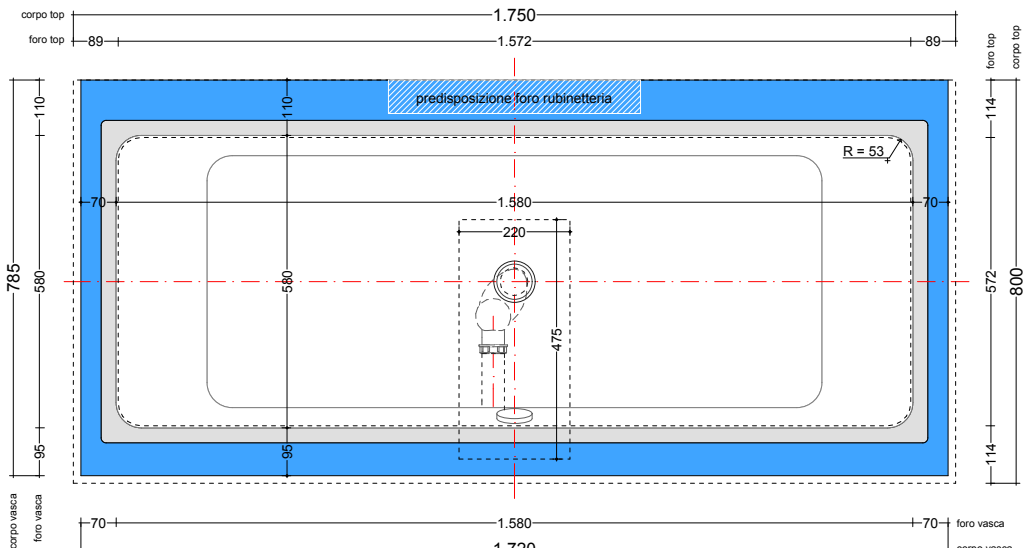
measures reported are an average of our production.

datos técnicos

- pila de acrilico colado de 4 mm de espesor
- cuerpo de EPS densidad 30 N/mc
- capacidad interna: 215 lt
- tolerancia dimensional 8%

- 1_ pila de acrilico colado
- 2_ estructura de polistireno densidad (EPS)
- 3_ panel externo de polistireno expandido (EPS)
- 4_ revestimiento
- 5_ encimera
- 6_ columna de desagüe (longitud cable - 58cm)
- 7_ posible conexión suministro borde bañera
- 8_ sifón Ø 40mm

medidas indicadas son un promedio de nuestra producción.



W.BMS.180.080.00

dati tecnici

- bacino in acrilico colato sp.4mm
- corpo in EPS densità: 30 da N/mc
- capacità interna: 215 lt
- tolleranza dimensionale 8%

le misure riportate sono una media della nostra produzione.

technical information

- basin in cast acrylic thk. 4mm
- body in EPS density: 30 da N/mc
- internal capacity: 215 lt
- dimensional tolerance 8%

measures reported are an average of our production.

datos técnicos

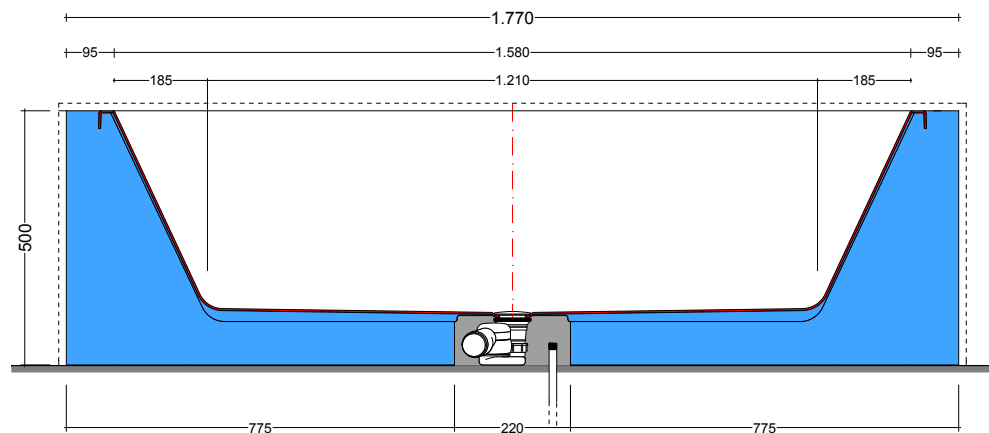
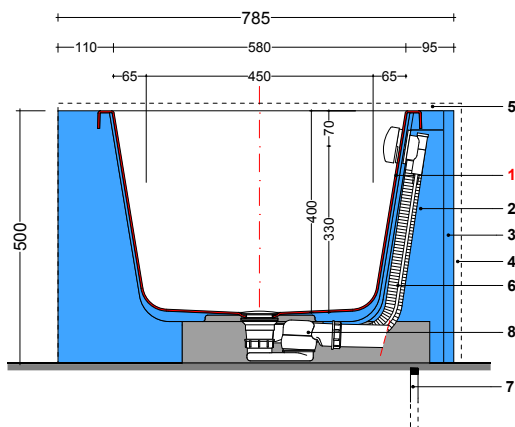
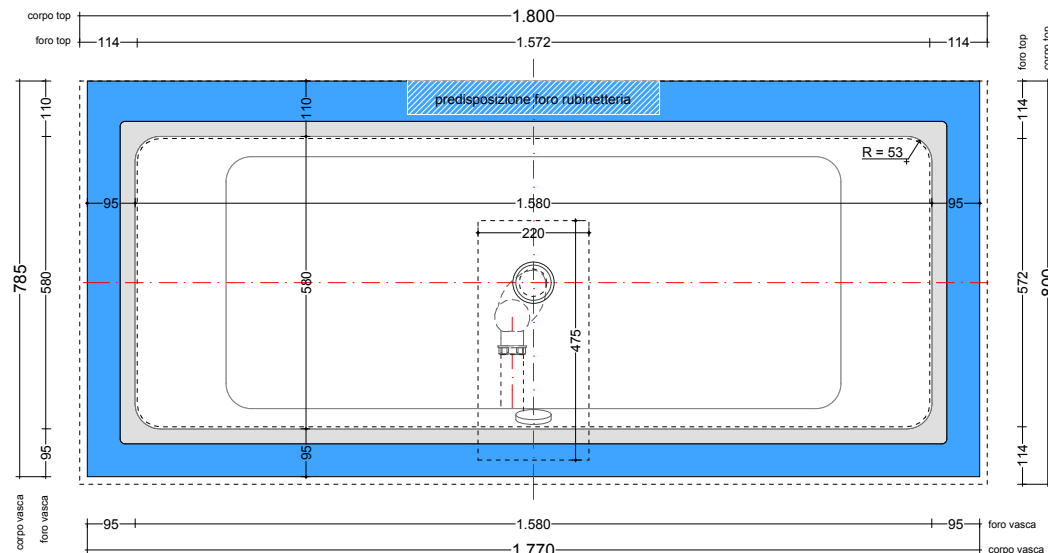
- pila de acrilico colado de 4 mm de espesor
- cuerpo de EPS densidad 30 N/mc
- capacidad interna: 215 lt
- tolerancia dimensional 8%

medidas indicadas son un promedio de nuestra producción.

- 1_ bacino in acrilico colato
- 2_ struttura in polistirene espanso (EPS)
- 3_ pannello esterno in EPS
- 4_ rivestimento laterale
- 5_ top
- 6_ colonna di scarico (lunghezza cavo-58cm)
- 7_ eventuale allacciamento da troppo pieno (ETP)
- 8_ sifone Ø 40 mm

- 1_ basin in cast acrylic
- 2_ expanded polystyrene structure (EPS)
- 3_ external polystyrene panel
- 4_ pannelling
- 5_ top
- 6_ drain column (cable length-58cm)
- 7_ possibility to connect to deck-mounted tapware
- 8_ siphon Ø 40 mm

- 1_ pila de acrilico colado
- 2_ estructura de polistireno densidad (EPS)
- 3_ panel externo de polistireno expandido (EPS)
- 4_ revestimiento
- 5_ encimera
- 6_ columna de desagüe (longitud cable - 58cm)
- 7_ posible conexión suministro borde bañera
- 8_ sifón Ø 40mm



W.BMS.180.090.00

dati tecnici

- bacino in acrilico colato sp.4mm
- corpo in EPS densità: 30 da N/mc
- capacità interna: 215 lt
- tolleranza dimensionale 8%

- 1_ bacino in acrilico colato
- 2_ struttura in polistirene espanso (EPS)
- 3_ pannello esterno in EPS
- 4_ rivestimento laterale
- 5_ top
- 6_ colonna di scarico (lunghezza cavo-58cm)
- 7_ eventuale allacciamento da troppo pieno (ETP)
- 8_ sifone Ø 40 mm

le misure riportate sono una media della nostra produzione.

technical information

- basin in cast acrylic thk. 4mm
- body in EPS density: 30 da N/mc
- internal capacity: 215 lt
- dimensional tolerance 8%

- 1_ basin in cast acrylic
- 2_ expanded polystyrene structure (EPS)
- 3_ external polystyrene panel
- 4_ pannelling
- 5_ top
- 6_ drain column (cable length-58cm)
- 7_ possibility to connect to deck-mounted tapware
- 8_ siphon Ø 40 mm

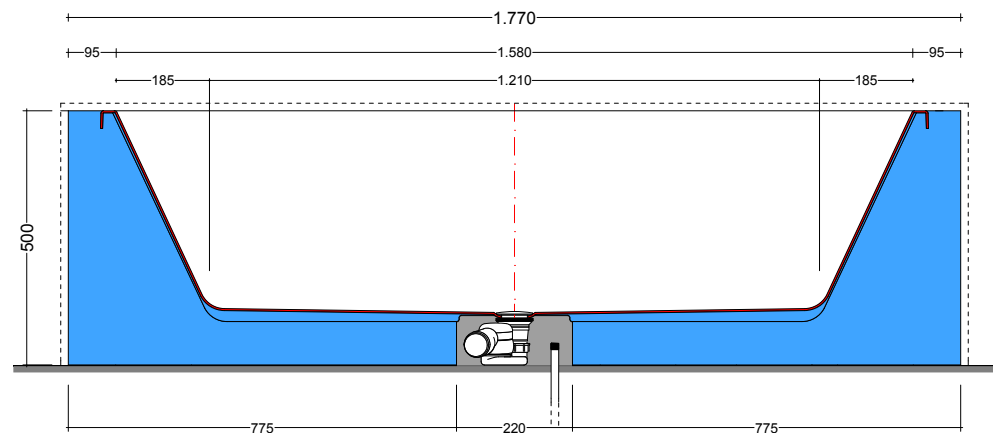
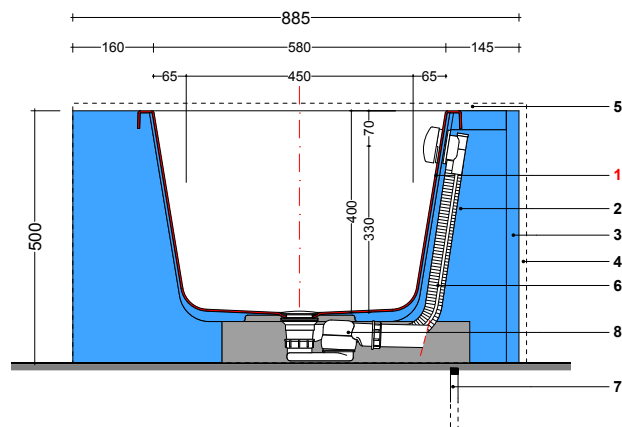
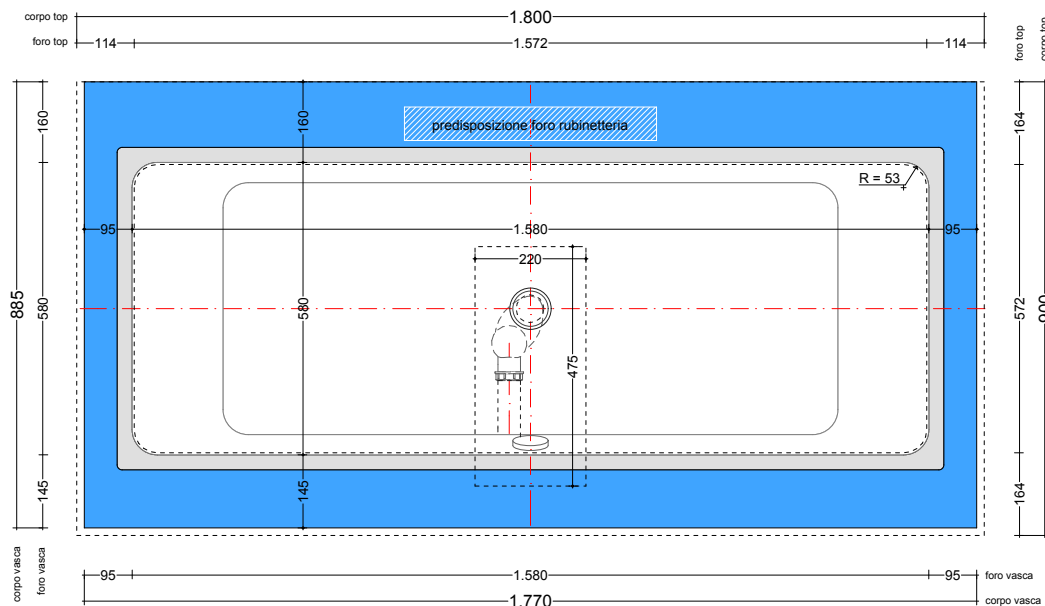
measures reported are an average of our production.

datos técnicos

- pila de acrilico colado de 4 mm de espesor
- cuerpo de EPS densidad 30 N/mc
- capacidad interna: 215 lt
- tolerancia dimensional 8%

- 1_ pila de acrilico colado
- 2_ estructura de polistireno densidad (EPS)
- 3_ panel externo de polistireno expandido (EPS)
- 4_ revestimiento
- 5_ encimera
- 6_ columna de desagüe (longitud cable - 58cm)
- 7_ posible conexión suministro borde bañera
- 8_ sifón Ø 40mm

medidas indicadas son un promedio de nuestra producción.



W.BLS.190.095. 00

dati tecnici

- bacino in acrilico colato sp.4mm
- corpo in EPS densità: 30 da N/mc
- capacità interna: 310 lt
- tolleranza dimensionale 8%

- 1_ bacino in acrilico colato
- 2_ struttura in polistirene espanso (EPS)
- 3_ pannello esterno in EPS
- 4_ rivestimento laterale
- 5_ top
- 6_ colonna di scarico (lunghezza cavo-58cm)
- 7_ eventuale allacciamento da troppo pieno (ETP)
- 8_ sifone Ø 40 mm

le misure riportate sono una media della nostra produzione.

technical information

- basin in cast acrylic thk. 4mm
- body in EPS density: 30 da N/mc
- internal capacity: 310 lt
- dimensional tolerance 8%

- 1_ basin in cast acrylic
- 2_ expanded polystyrene structure (EPS)
- 3_ external polystyrene panel
- 4_ pannelling
- 5_ top
- 6_ drain column (cable length-58cm)
- 7_ possibility to connect to deck-mounted tapware
- 8_ siphon Ø 40 mm

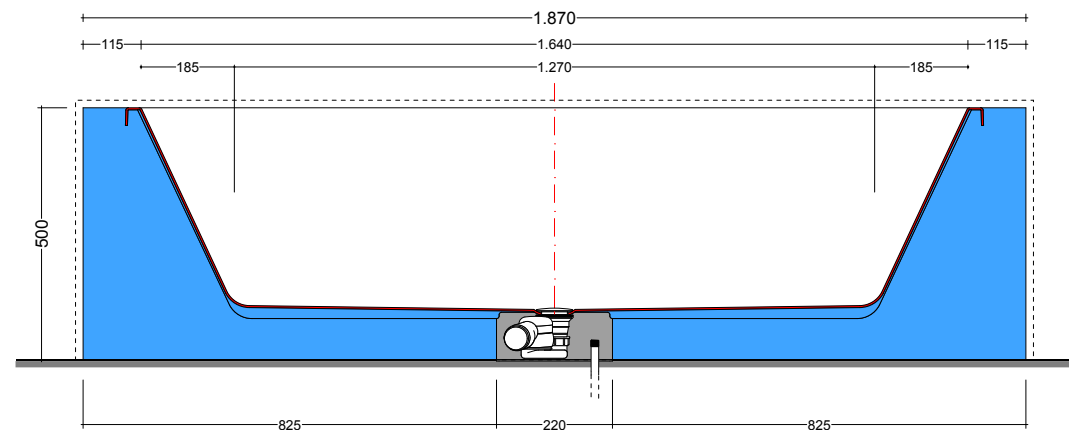
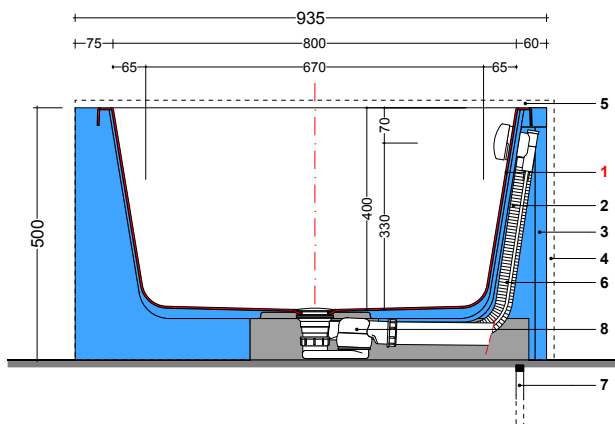
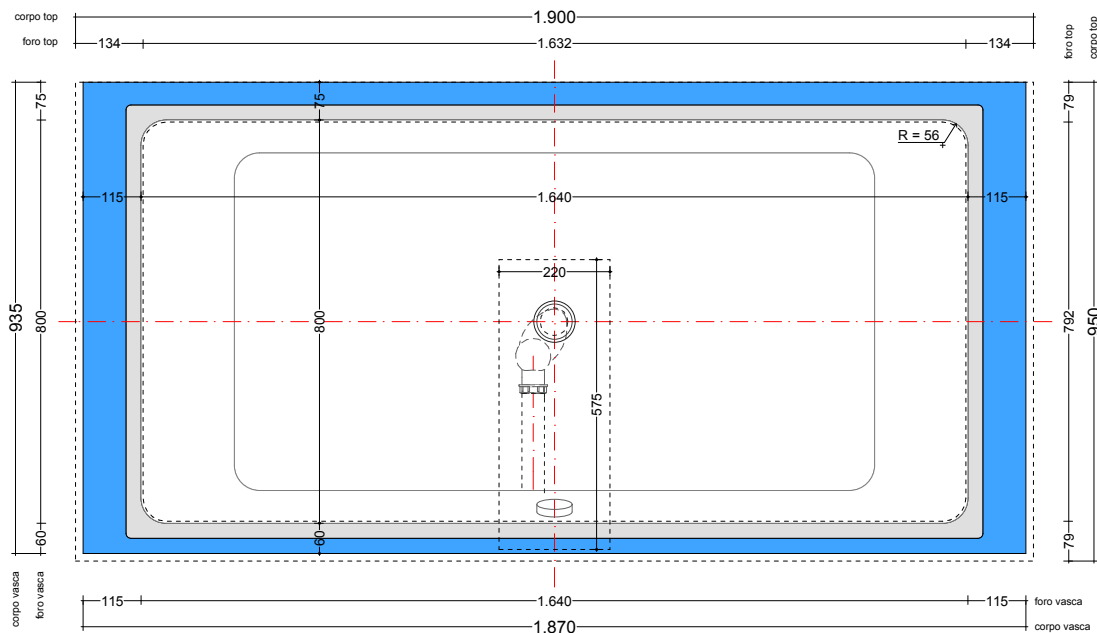
measures reported are an average of our production.

datos técnicos

- pila de acrilico colado de 4 mm de espesor
- cuerpo de EPS densidad 30 N/mc
- capacidad interna: 310 lt
- tolerancia dimensional 8%

- 1_ pila de acrilico colado
- 2_ estructura de polistireno densidad (EPS)
- 3_ panel externo de polistireno expandido (EPS)
- 4_ revestimiento
- 5_ encimera
- 6_ columna de desagüe (longitud cable - 58cm)
- 7_ posible conexión suministro borde bañera
- 8_ sifón Ø 40mm

medidas indicadas son un promedio de nuestra producción.



W.BLS.190.100. 00

dati tecnici

- bacino in acrilico colato sp.4mm
- corpo in EPS densità: 30 da N/mc
- capacità interna: 310 lt
- tolleranza dimensionale 8%

- 1_ bacino in acrilico colato
- 2_ struttura in polistireno espanso (EPS)
- 3_ pannello esterno in EPS
- 4_ rivestimento laterale
- 5_ top
- 6_ colonna di scarico (lunghezza cavo-58cm)
- 7_ eventuale allacciamento da troppo pieno (ETP)
- 8_ sifone Ø 40 mm

le misure riportate sono una media della nostra produzione.

technical information

- basin in cast acrylic thk. 4mm
- body in EPS density: 30 da N/mc
- internal capacity: 310 lt
- dimensional tolerance 8%

- 1_ basin in cast acrylic
- 2_ expanded polystyrene structure (EPS)
- 3_ external polystyrene panel
- 4_ pannelling
- 5_ top
- 6_ drain column (cable length-58cm)
- 7_ possibility to connect to deck-mounted tapware
- 8_ siphon Ø 40 mm

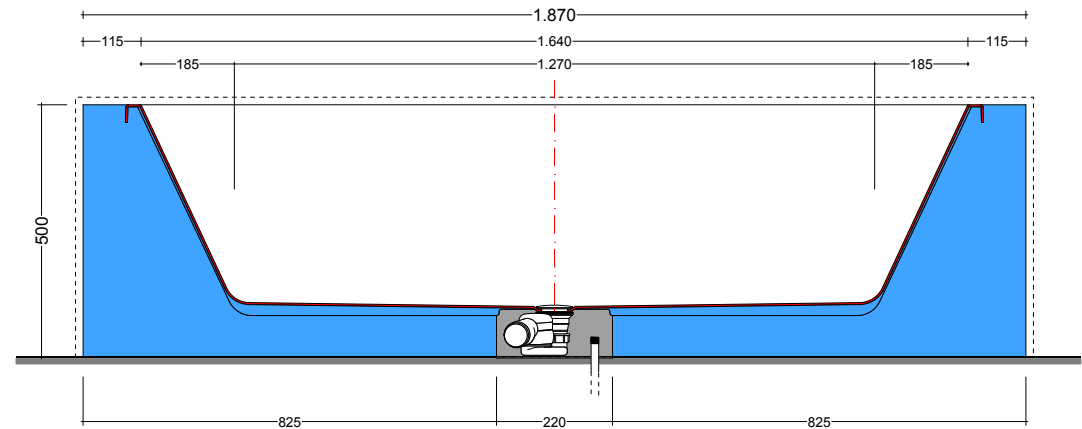
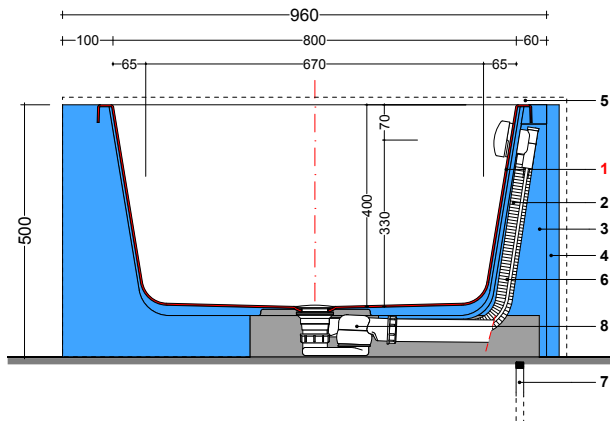
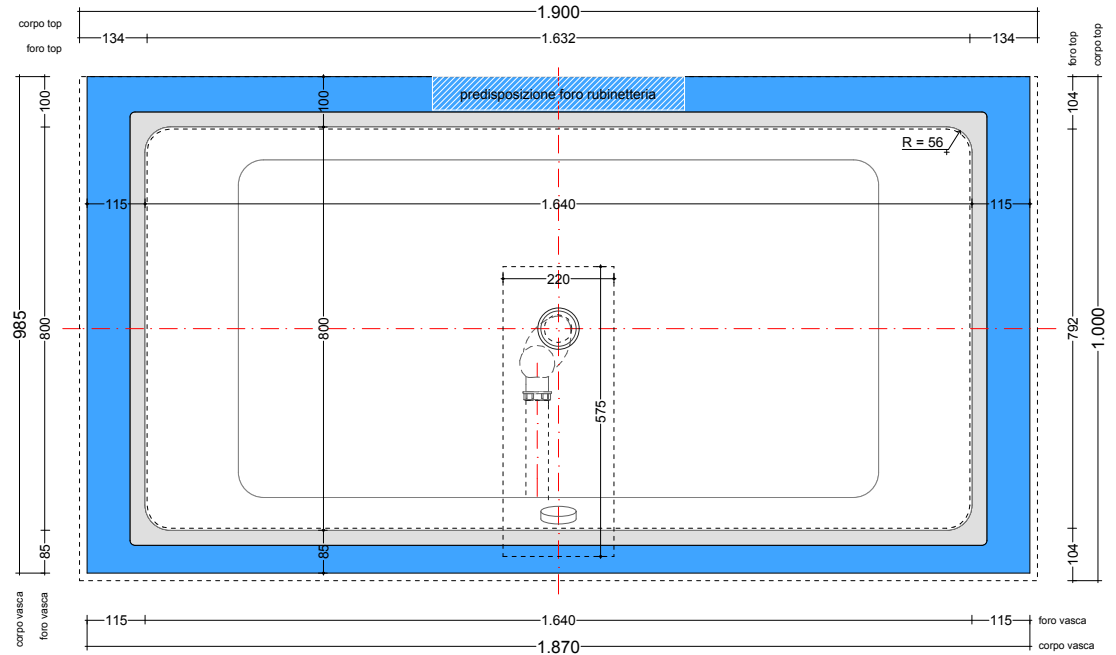
measures reported are an average of our production.

datos técnicos

- pila de acrilico colado de 4 mm de espesor
- cuerpo de EPS densidad 30 N/mc
- capacidad interna: 310 lt
- tolerancia dimensional 8%

- 1_ pila de acrilico colado
- 2_ estructura de polistireno densidad (EPS)
- 3_ panel externo de polistireno expandido (EPS)
- 4_ revestimiento
- 5_ encimera
- 6_ columna de desagüe (longitud cable - 58cm)
- 7_ posible conexión suministro borde bañera
- 8_ sifón Ø 40mm

medidas indicadas son un promedio de nuestra producción.



W.BLS.200.105. 00

dati tecnici

- bacino in acrilico colato sp.4mm
- corpo in EPS densità: 30 da N/mc
- capacità interna: 310 lt
- tolleranza dimensionale 8%

- 1_ bacino in acrilico colato
- 2_ struttura in polistireno espanso (EPS)
- 3_ pannello esterno in EPS
- 4_ rivestimento laterale
- 5_ top
- 6_ colonna di scarico (lunghezza cavo-58cm)
- 7_ eventuale allacciamento da troppo pieno (ETP)
- 8_ sifone Ø 40 mm

le misure riportate sono una media della nostra produzione.

technical information

- basin in cast acrylic thk. 4mm
- body in EPS density: 30 da N/mc
- internal capacity: 310 lt
- dimensional tolerance 8%

- 1_ basin in cast acrylic
- 2_ expanded polystyrene structure (EPS)
- 3_ external polystyrene panel
- 4_ pannelling
- 5_ top
- 6_ drain column (cable length-58cm)
- 7_ possibility to connect to deck-mounted tapware
- 8_ siphon Ø 40 mm

measures reported are an average of our production.

datos técnicos

- pila de acrilico colado de 4 mm de espesor
- cuerpo de EPS densidad 30 N/mc
- capacidad interna: 310 lt
- tolerancia dimensional 8%

- 1_ pila de acrilico colado
- 2_ estructura de polistireno densidad (EPS)
- 3_ panel externo de polistireno expandido (EPS)
- 4_ revestimiento
- 5_ encimera
- 6_ columna de desagüe (longitud cable - 58cm)
- 7_ posible conexión suministro borde bañera
- 8_ sifón Ø 40mm

medidas indicadas son un promedio de nuestra producción.

