





# MAXI\_SLI

scarico lineare interno / internal linear waste

Piano lavabo in technoPVC da rivestire / washbasin in technoPVC to be clad

## DIMENSIONI / DIMENSIONS :

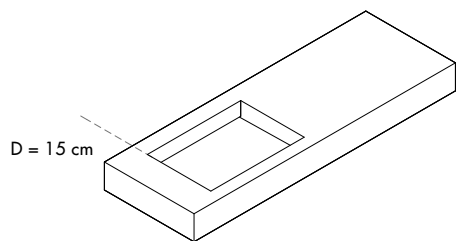
console / console

X	Y	H
80	48	13
100	55	
120		
140		
160		
180		
200		
220		
240		

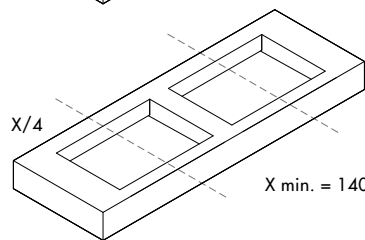
lavabo / washbasin

50x30
70x32
90x39

X - Y a misura su richiesta / bespoke upon request



lavabo sx/dx  
left/right side washbasin



lavabo doppio  
double washbasin

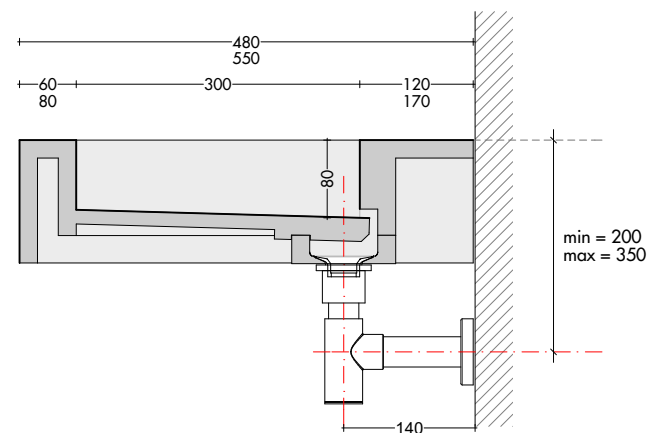
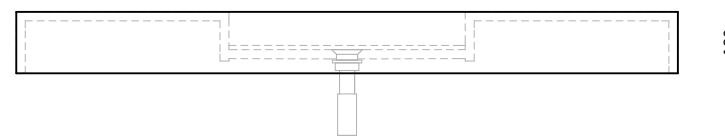
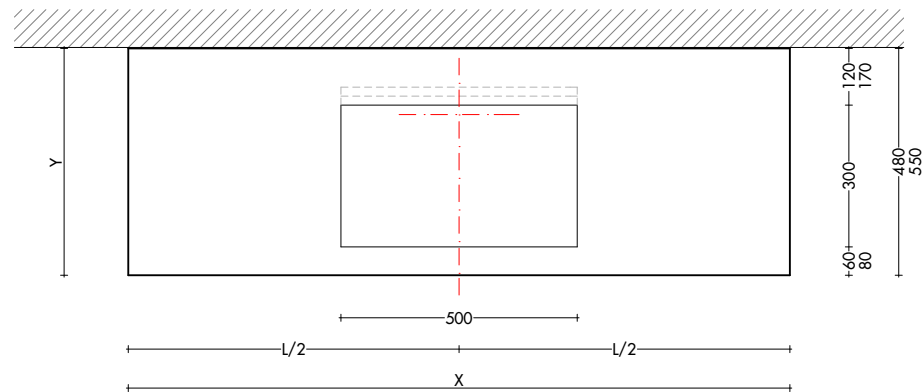
X min. = 140

## COLLANTI / GLUES :

MAPEI KERALASTIC / KERAKOLL H40 EXTREME o similari  
direttamente su technoPVC / directly on the technoPVC.

Nel caso si utilizzino collanti diversi o rivestimenti in cemento-resina è necessaria l'applicazione di Primer.  
In case different glues are used or cement/resin claddings are applied, the use of a Primer is mandatory.

ATTENZIONE: Collaudare il lavabo prima della posa dei rivestimenti/resinatura.  
CAREFULL: Test the washbasin before laying the finishing/resin.



# MAXI\_SLI

scarico lineare interno / internal linear waste

Piano lavabo in technoPVC da rivestire / washbasin in technoPVC to be clad

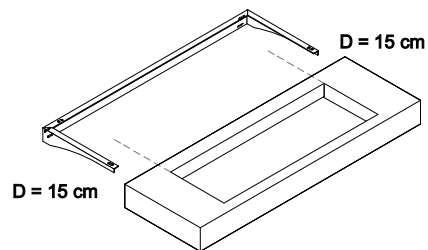
## DIMENSIONI / DIMENSIONS :

console / console

X	Y	H
80	48	13
100	55	

120  
140  
160  
180  
200  
220  
240

X da misura su richiesta / bespoke upon request



## COLLANTI / GLUES :

**MAPEI KERALASTIC / KERAKOLL H40 EXTREME** o similari

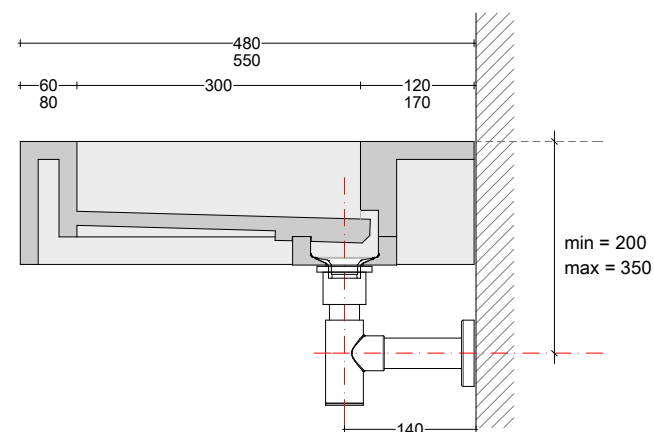
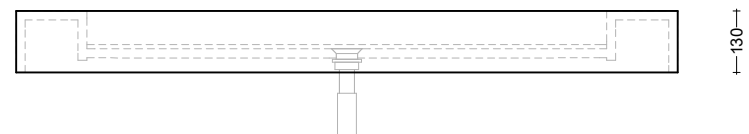
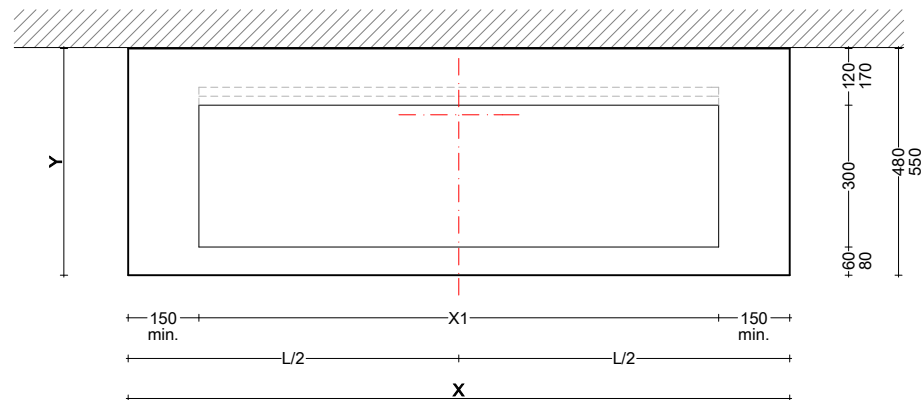
direttamente su technoPVC / directly on the technoPVC.

Nel caso si utilizzino collanti diversi o rivestimenti in cemento-resina è necessaria l'applicazione di Primer.

In case different glues are used or cement/resin claddings are applied, the use of a Primer is mandatory.

**ATTENZIONE:** Collaudare il lavabo prima della posa dei rivestimenti/resinatura.

**CAREFULL:** Test the washbasin before laying the finishing/resin.





# MAXI\_SLE

scarico lineare esterno / mit externem linearem Abfluss  
 Piano lavabo in technoPVC da rivestire / verkleidbarer Waschtisch in technoPVC

## DIMENSIONI / Maße :

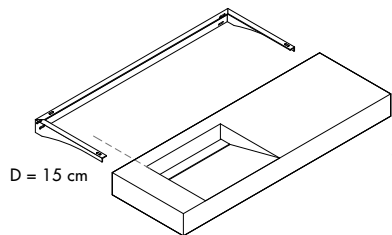
console / Ablage

lavabo / Waschbecken

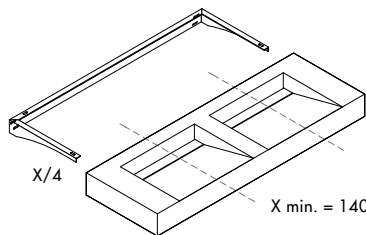
X	Y	H
80	48	13
100	55	
120		
140		
160		
180		
200		
220		
240		

50x40  
 70x40  
 90x40

X - Y a misura su richiesta / X - Y auf Maß auf Anfrage



lavabo sx/dx  
 Waschbecken links /  
 rechts



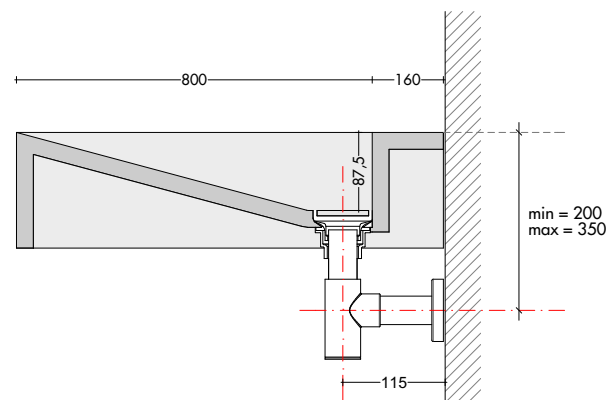
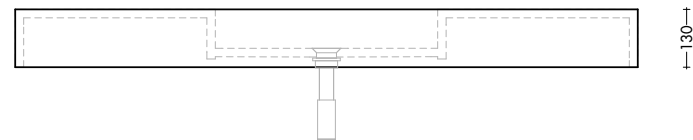
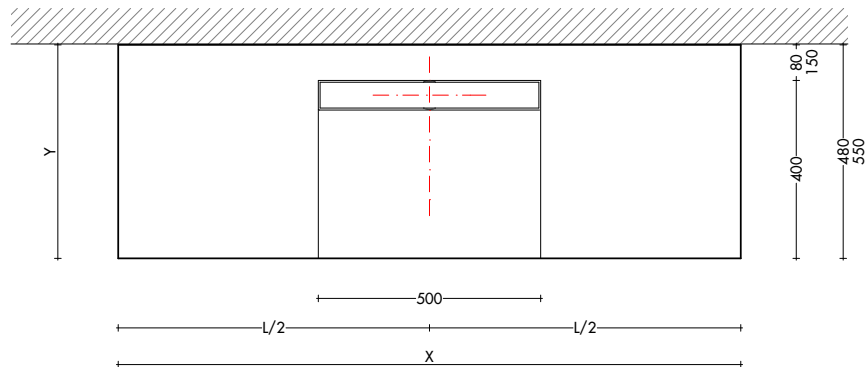
lavabo doppio  
 Doppelwaschbecken

## COLLANTI / KLEBSTOFFE :

MAPEI KERALASTIC / KERAKOLL H40 EXTREME o similari  
 direttamente su technoPVC / direkt auf technoPVC verlegen.

Nel caso si utilizzino collanti diversi o rivestimenti in cemento-resina è necessaria l'applicazione di Primer.  
 Falls andere Klebstoffe oder Verkleidungen wie Zement/Kunstharz verwendet werden, ist eine Grundierung vorzusehen.

ATTENZIONE: Collaudare il lavabo prima della posa dei rivestimenti/resinatura.  
 VORSICHT: Waschtisch immer testen und dann mit den gewählten Materialien / Kunstharz verkleiden.



# MAXI\_SLE

scarico lineare esterno / linear waste

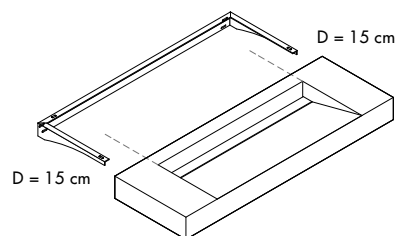
Piano lavabo in technoPVC da rivestire / washbasin in technoPVC to be clad

## DIMENSIONI / DIMENSIONS :

console / console

X	Y	H
80	48	13
100	55	
120		
140		
160		
180		
200		
220		
240		

X - Y a misura su richiesta / bespoke upon request



## COLLANTI / GLUES :

MAPEI KERALASTIC / KERAKOLL H40 EXTREME o similari  
direttamente su technoPVC / directly on the technoPVC.

Nel caso si utilizzino collanti diversi o rivestimenti in cemento-resina è necessaria l'applicazione di Primer.  
In case different glues are used or cement/resin claddings are applied, the use of a Primer is mandatory.

ATTENZIONE: Collaudare il lavabo prima della posa dei rivestimenti/resinatura.  
CAREFULL: Test the washbasin before laying the finishing/resin.

